

NL

Gebruiksaanwijzing
Zaagmachine voor bouwmaterialen

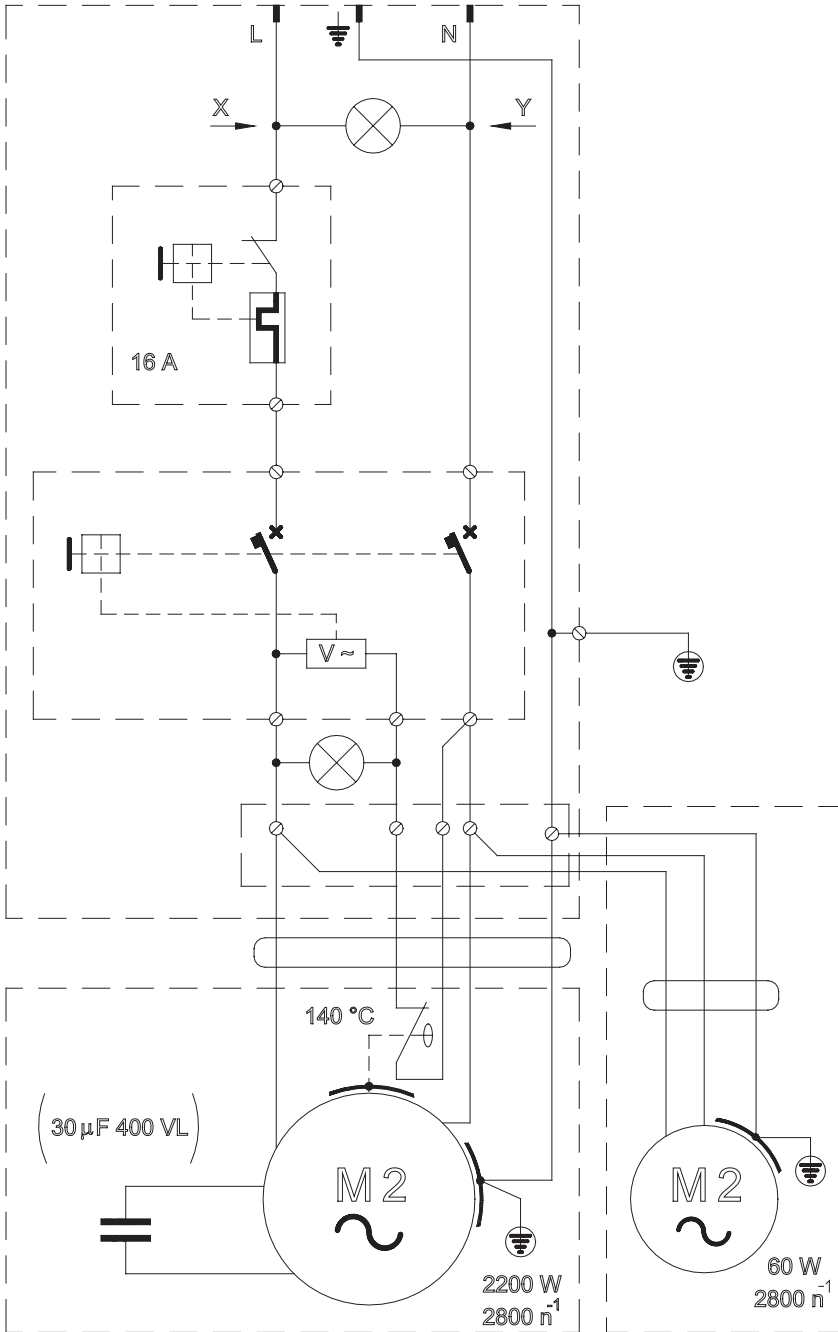
P-3500

CE

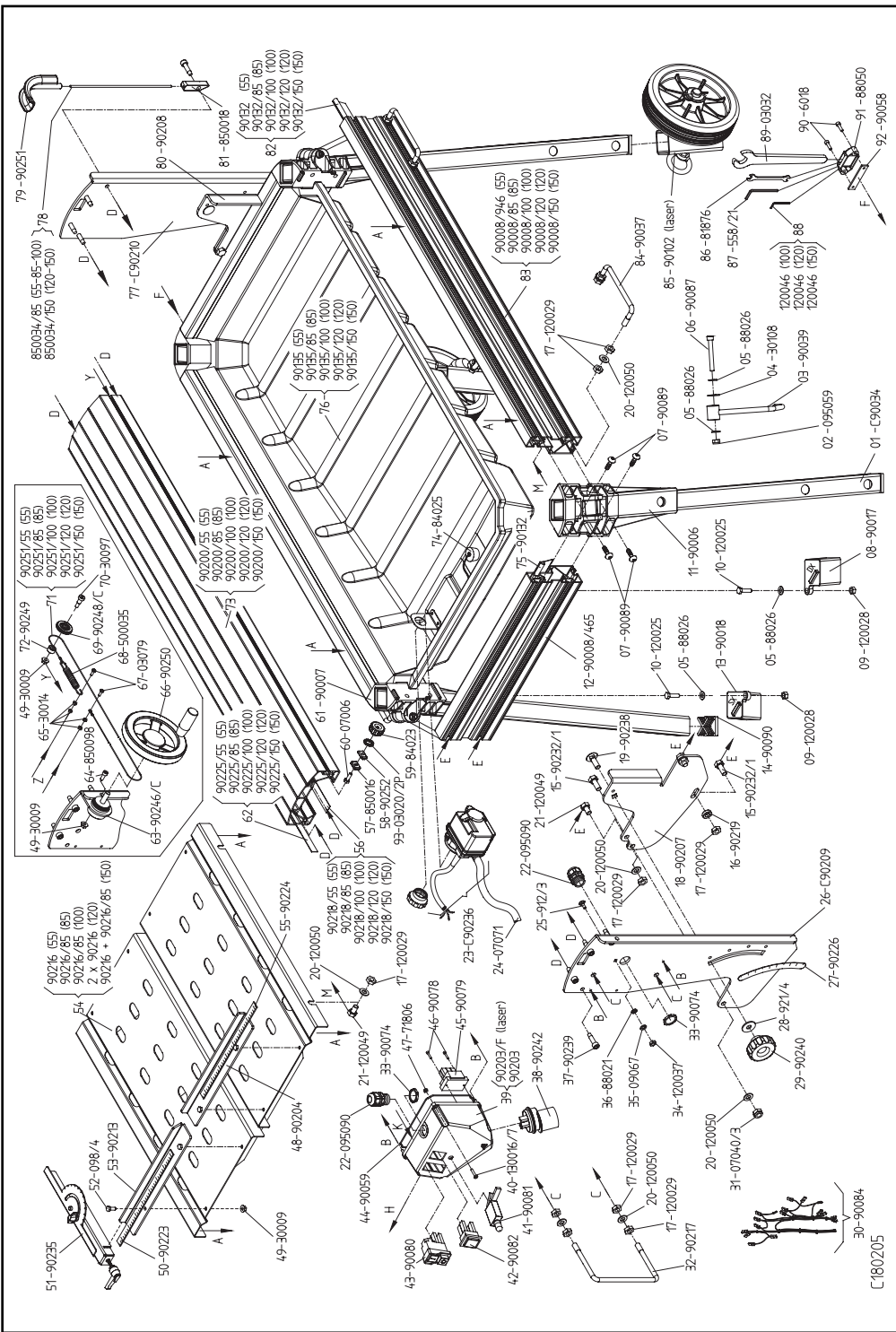


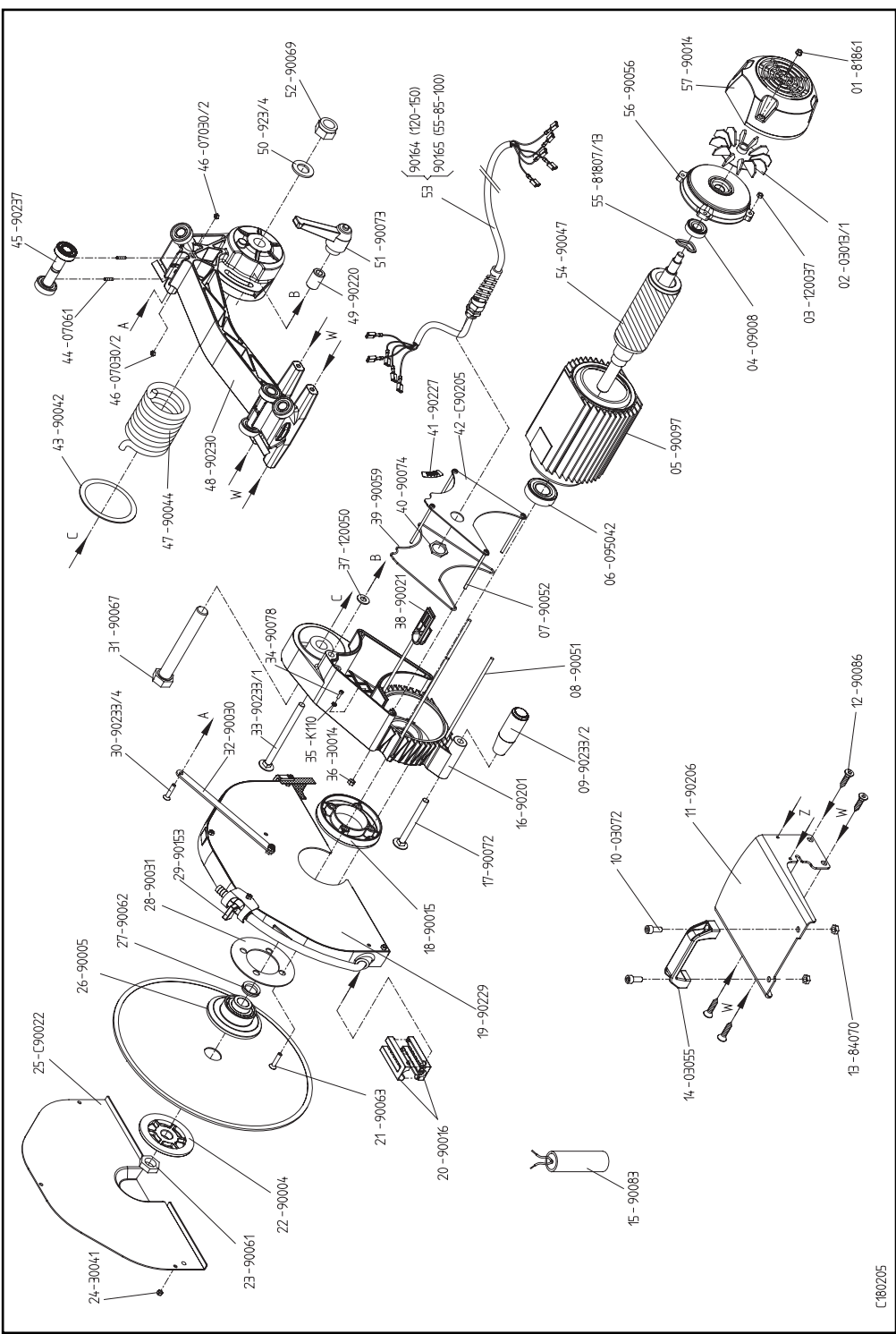
C A R A T®

230V ~ 50Hz

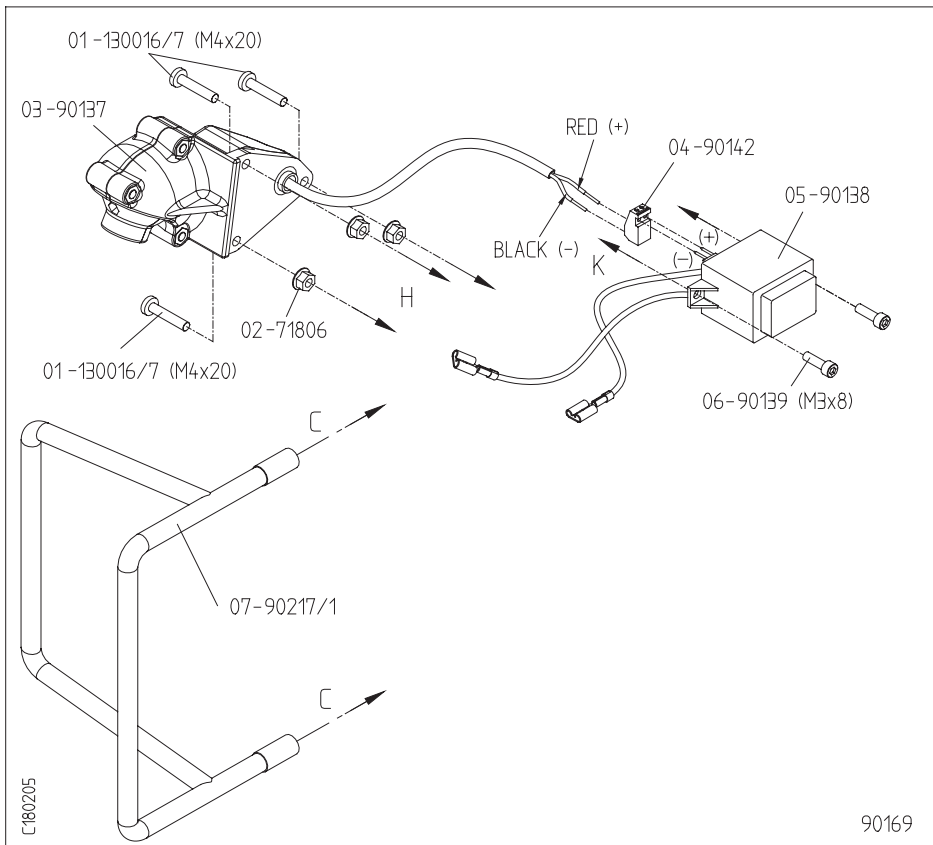
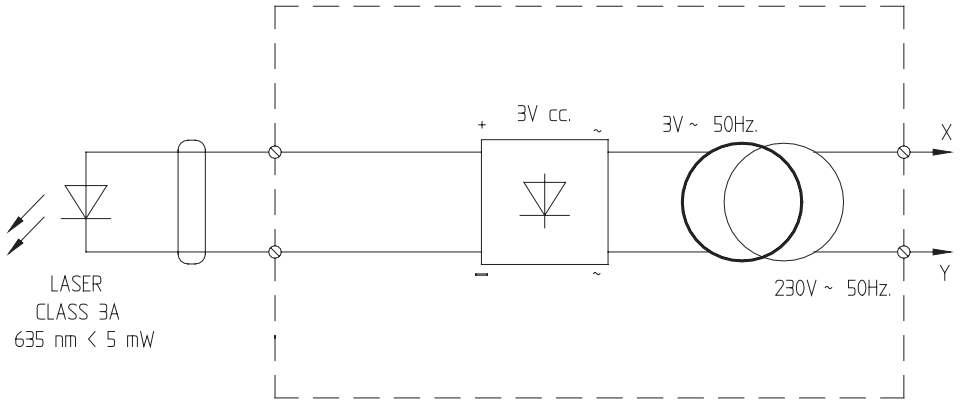






060704









Art. 90169 - Laser



<p>I</p>	<p>GB</p>	<p>F</p>	<p>D</p>
<p>DICHIARAZIONE CE DI CONFORMITÀ</p>	<p>EC DECLARATION OF CONFORMITY</p>	<p>DECLARATION CE DE CONFORMITE</p>	<p>EG-KONFORMITÄTSERLÄRUNG</p>
<p>Il sottoscritto, rappresentante il seguente costruttore</p>	<p>The undersigned, representing the following manufacturer</p>	<p>Le soussigné, représentant le constructeur ci-après</p>	<p>Der Unterzeichner, der den nachstehenden Hersteller vertritt</p>
<p>Carat Centrale B.V. Wheemergaarden 5, 7161 BZ Neede The Netherlands</p>			
<p>dichiara qui di seguito che la taglierina da cantiere per ceramica, monocottura, marmo, granito, laterizi, manufatti in cemento e simili</p>	<p>herewith declares that the masonry saws for ceramics, marble, granite, bricks, concrete items and similar materials</p>	<p>déclare par la présente que la scie sur table de chantier pour matériaux céramiques, marbre, granit, briques, ouvrages en béton et similaires</p>	<p>erklärt hiermit, daß die Schneidemaschine für die Baustelle, das sich für Schneidarbeiten auf Keramik, Marmor, Granit, Ziegel, Zementerzeugnissen, usw. eignet</p>
<p>BP35060000, BP35080000, BP35100000, BP35120000, BP35150000 230 V ~ 50 Hz 2200 W S6 40% 2800 min⁻¹ MOTOR CLASS F</p>			
<p>risulta in conformità a quanto previsto dalle seguenti direttive comunitarie: DIRETTIVA 98/37/CE, DIRETTIVA 89/336/CEE, DIRETTIVA 92/31/CEE, DIRETTIVA 93/68/CEE, DIRETTIVA 92/31/CEE, DIRETTIVA 73/23/CEE.</p>	<p>is in conformity with the provisions of the following EC directives: 98/37, 89/336, 93/68, 92/31, 73/23, and that the standards and/or technical specifications referenced have been applied.</p>	<p>est conforme aux dispositions des directives CE suivantes: DIRECTIVE 98/37/CEE, DIRECTIVE 89/336/CEE, DIRECTIVE 92/31/CEE, DIRECTIVE 93/68/CEE, DIRECTIVE 92/31/CEE, DIRECTIVE 73/23/CEE.</p>	<p>in Übereinstimmung ist mit den Bestimmungen der nachstehenden EG-Richtlinien: EG RICHTLINIE 89/37, EG RICHTLINIE 89/336, EG RICHTLINIE 93/68, EG RICHTLINIE 92/31, EG RICHTLINIE 73/23. Spezifikationen, zur Anwendung gelangt sind.</p>
<p>EN 292-1, EN 292-2, EN 294, EN 61029-1, IEC 1029-2-7, EN 60335-1, EN 60335-2-41 EN 12418, EN 55014, EN 61000-3-2, EN 61000-3-3, EN 61000-4-4, EN 61000-4-5, EN 61000-4-11</p>			
<p>Data di costruzione</p>	<p>N° di Serie:</p>	<p>Date of manufacture</p>	<p>Produktionsdatum</p>
<p>Der Generaldirektor Henk Van Ruy</p> 	<p>Le Directeur Général Henk Van Ruy</p> 	<p>Der Generaldirektor Henk Van Ruy</p> 	<p>Der Generaldirektor Henk Van Ruy</p> 

E	NL	DK	P
DECLARACIÓN DE CONFORMIDAD CE	EG-VERKLARING VAN OVEREENSTEMMING	EF OVERENSTEMMELSESKLÆRING	DECLARACIÓN CE DE CONFORMIDADE
El abajo firmante, en representación de	Ondergetekende, vertegenwoordiger van de volgende fabrikant	Undertegnede, der repræsenterer følgende fabrikant	O abaixo assinado, em representação do seguinte fabricante
Carat Centrale B.V. Wheemergaarden 5, 7161 BZ Neede The Netherlands			
declara que la cortadora para obra adecuado para trabajos de corte de cerámica, mármol, granito, ladrillos, manufacturas de cemento y similares	verklaart hiermee dat de professionele steenzaagmachine voor het verzagen van marmer, graniet, graniet, bouwmaterialen, cement en dergelijke,	erklærer hermed at den professionelle skæremaskine egnet til skæring af keramik, marmor, granit, mursten, cementkonstruktioner og lignende	pela presente declara que a serra circular para obras adequado para trabalhos de corte em cerâmica, mármore, granito, tijolos, artefactos de cimento e semelhantes
BP35060000, BP35080000, BP35100000, BP35120000, BP35150000 230 V ~ 50 Hz 2200 W S6 40% 2800 min ⁻¹ MOTOR CLASS F			
es conforme con las disposiciones de las siguientes directivas CE: DIRECTIVA 98/37/CE, DIRECTIVA 89/336/CE, DIRECTIVA 92/31/CE, y DIRECTIVA 73/23/CE. y que se han aplicado las normas y/o especificaciones técnicas referenciadas.	voldoet aan de bepalingen van de volgende EG-richtlijnen: RICHTLIJN 98/37/EEG, RICHTLIJN 89/336/EEG, RICHTLIJN 92/31/EEG, RICHTLIJN 73/23/EEG. en dat de aan de achterzijde vermelde normen en/of technische specificaties.	er i overensstemmelse med bestemmelserne i følgende EF direktiver: EF direktiv 98/37, EF direktiv 89/336, EF direktiv 92/31 samt EF direktiv 93/68, EF direktiv 92/31 og at alle standarder og/eller tekniske specifikationer er blevet anvendt.	está em conformidade com o estabelecido nas seguintes directivas comunitárias: DIRETIVA 98/37, DIRETIVA 89/336 CEE, DIRETIVA 92/31 CEE, DIRETIVA 93/68 CEE, DIRETIVA 73/23 CEE. e que foram aplicadas as normas e/ou especificações técnicas referenciadas.
EN 292-1, EN 292-2, EN 294, EN 61029-1, IEC 1029-2-7, EN 60335-1, EN 60335-2-41 EN 12418, EN 55014, EN 61000-3-2, EN 61000-3-3, EN 61000-4-4, EN 61000-4-5, EN 61000-4-11			
Fecha de fabricación	Nº de serie:	Fremstillingsdato	Data de produção
Director General Henk Van Ruy 	Serien - Nr. Algemeen Directeur Henk Van Ruy 	Serie N.: Direktør Henk Van Ruy 	Nº de serie Diretor Geral Henk Van Ruy 

Technische gegevens

Voeding: 230V 50Hz~

Vermogen: 2,2 Kw

Toegestane werking:

AFWISSELEN-PRODUCTIE S6 40%

40% vollast

60% nullast

Draaisnelheid: 2800 min⁻¹

Condensator: 30 µF 400 Vac

Overbelastingsschakelaar: 16A

Thermische schakelaar: 140°C

IP graad: 54

P-3506 P-3508 P-3510 P-3512 P-3515

Gewicht tijdens gebruik

75 Kg 80 Kg 83 Kg 86 Kg 92 Kg

Kuipinhoud (min/max)

19/25 Lt 21/32 Lt 22/34 Lt 23/35 Lt 25/38 Lt

AANBEVOLEN GEBRUIK

Watergekoeld gereedschap: DIAMANTZAAGBLAD

VOLLE RAND:
keramiek, marmer, graniet, hard gebakken tegels

MET SEGMENTEN:
beton, natuursteen, graniet, abrasieve materialen

TURBO:
beton, natuursteen, graniet, vuurvaste materialen

**DE VERGELIJKINGEN, met GEREEDSCHAP/TE
SNIJDEN MATERIAAL, ZIJN ENKEL INDICATIEF.
PAS STEEDS DE INSTRUCTIES TOE ZOALS
AANGEGEVEND DOOR DE FABRIKANT, DIT
VOOR ELKE TOEPASSING.**

Max. diameter diamantzaag: Ø350 mm

Asgat in zaagblad: 25,4 mm

Maximale zaagdiepte:

90° zagen: 110 mm

90° zagen in twee passen: 180 mm

45° zagen: 80 mm

P-3506 P-3508 P-3510 P-3512 P-3515

Max. zaaglengte

550 mm 850 mm 1000 mm 1200 mm 1500 mm

Waterpomp: S3 230V 50Hz

MACHINE DIMENSIES:

P-3506 770 x 1280 x h. 1350 mm

P-3508 770 x 1580 x h. 1350 mm

P-3510 770 x 1730 x h. 1350 mm

P-3512 770 x 1930 x h. 1350 mm

P-3515 770 x 2230 x h. 1350 mm

**Tijdens het werken heeft de machine een
lawaauijnstoot hoger 85dB (A).**

1. Gebruik



Lees aandachtig het hoofdstuk over de veiligheidsvoorschriften voordat u de machine gebruikt.

Elke machine wordt onderworpen aan een reeks keuringen en uiterst nauwkeurige controles voordat deze de fabriek verlaat.

Carat Centrale B.V. werkt voortdurend aan de ontwikkeling en verbetering van haar machines en behoudt zich dus het recht voor wijzigingen aan te brengen. De gegevens en afbeeldingen in deze gebruiksaanwijzing zijn dus louter indicatief.

De professionele steenzaagmachine P-3500 is een technologisch hoogstaand product dat geschikt is voor het zagen van keramiek, marmer, graniet, bouwmaterialen, beton en dergelijke; men kan tevens zagen onder een hoek van 45°.

2. Waarschuwing

- De constructeur kan niet aansprakelijk worden gesteld voor gebruik van de steenzaagmachine P-3500 met zaaggereedschap anders dan vermeld in de paragraaf "AANBEVOLEN GEBRUIK"

- De machine P-3500 is uitsluitend bedoeld om te werken volgens de condities omschreven in het hoofdstuk "TOEGESTANE WERKWIJZEN" die zijn vermeld in de paragraaf "TECHNISCHE GEGEVENS"
- Laat tijdens het zagen de machine rusten volgens de voorschriften.
- P-3500 is niet bedoeld om constant onder vollast te draaien.

**ATTENTIE !**

TIJDENS HET SNIJDEN KUNNEN GEVAARLIJK SCHERVEN EN SPLINTERS LOSKOMEN. OM DE GEVAREN TE REDUCEREN DE ZIJN VERBODEN AAN DEZE MATERIAALVERSPINTERING, DIENT MEN EEN GESCHIKTE VEILIGHEIDSBRIL TE DRAGEN.

**ATTENTIE !**

ALS DE MACHINE CONTINU VOOR EEN TIJDSDUUR VAN 8 UUR WORDT GEBRUIKT, IS MEN BLOOTGESTELD AAN EEN GELUIDSOVERLAST VAN MEER DAN 85 DB(A); MEN DIENT IN DIT GEVAL DUS GEHOORBESCHERMING TE DRAGEN ZOALS WETTELIJK IS VOORGESCHREVEN.

3. Installatie

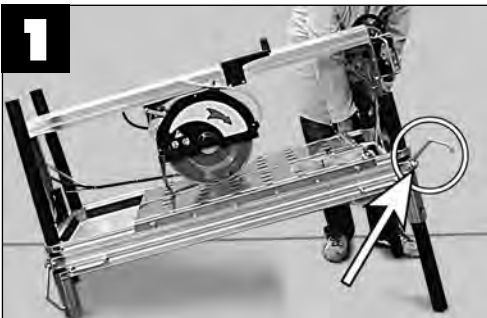
De machine op een stabiele ondergrond zetten. Zet de machine op de volgende manier klaar voor het snijden:

**ATTENTIE !**

ZORG ERVOOR DAT:

- **DE ZAAGKOP NAAR BENEDEN WORDT GEZET MET DE BLOKKEERHENDEL OP DE MOTORZIJDE.**
- **DE MACHINE ZICH IN EEN 30°POSITIE BEVINDT EN DAT DE DRAAIKNOPPEN VOOR HET ONDER HOEK BRENGEN VAN DE ZAAGKOPPEN, GOED ZIJN VASTGEMAAKT.**

a) de pootvergrendeling losmaken (foto 1);



- b) de achterkant (motorzijde) optillen met de handgrepen tot de machine op werkhogte staat (foto 2).

**ATTENTIE !**

OM HET TRANSPORT VAN DE MACHINE TE VEREENVOUDIGEN DIEN JE ERVOOR TE ZORGEN DAT DE ZAAGWAGEN ZO LAAG MOGELIJK GEPOSITIONEERD IS TIJDENS HET OPTILLEN.

**ATTENTIE !**

DE MACHINE STAAT GOED ALS DE OPENING IN DE POTEN BOVENAAN SAMENVALT MET DE OPENING IN DE PootVERBINDING. ALLEEN IN DIT GEVAL MAG DE MACHINE DEFINITIEF WORDEN VASTGEZET (FOTO 2).

- c) zet elke poot afzonderlijk vast (foto 2).

**ATTENTIE !**

ONDERSTEUN DE MACHINE TIJDENS HET VASTZETTEN VAN DE POTEN.

- d) herhaal deze verrichtingen aan de tegenovergestelde kant;

e) Los de vasthoudknop op de rail (foto 3)



- f) Monteer de antenne in de daarvoor voorziene plaats (foto 4)



4. De diamantschijf monteren en demonteren



De drie moeren op de diamantcarter losdraaien en de beschermkap verwijderen.

De borgmoer van het zaagblad verwijderen met een sleutel van 30 mm en een inbussleutel van 5 mm.



DE SCHROEFDRAAD OP DE BORGMOER DRAAIT NAAR LINKS.

- Bij het monteren van het zaagblad dient men rekening te houden met de draairichting die duidelijk is aangeduid op het gereedschap en de machine.
- Schroef het zaagblad vast en monteer het carter opnieuw.
- Om het zaagblad te verwijderen, volg de bovenstaande instructies in omgekeerde volgorde.

5. Transport

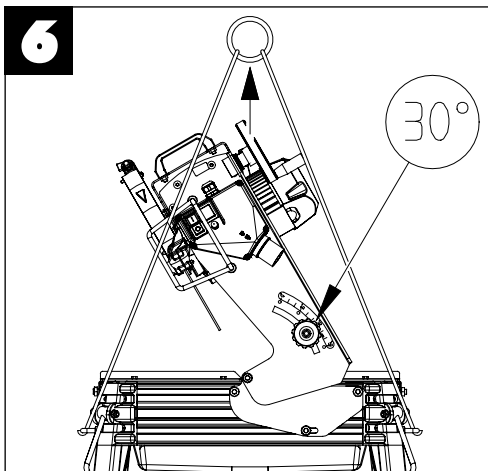
De machine P-3500 kan gemakkelijk worden getransporteerd met de daarvoor bestemde handvaten.

Voordat u de machine verplaatst, dient u ervoor te zorgen dat:

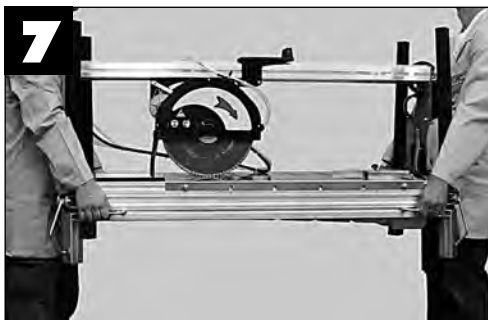
- de zaagwagen vastzit met de wagenvergrendeling
- de poten in de transportstand staan (foto 7).
- de machine in de 30° positie is
- de zaagkop wordt vergrendeld door gebruik van de vastspudknop...
- de antenne dient te worden gedemonteerd uit zijn houder

OM DE MACHINE TE TRANSPORTEREN:

- a) gebruikt u een takelkabel waarvan u de haken in de handvaten steekt (foto 6).



- b) verplaatst u de machine met de hulp van een tweede persoon, met de handvaten (foto 7).



6. Transportwielen

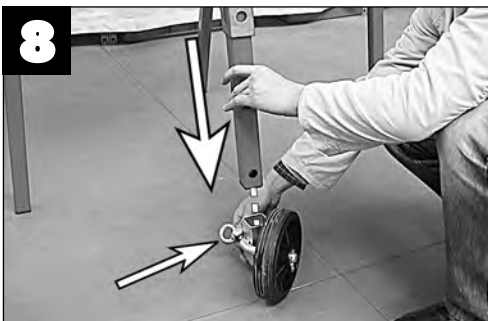
Met de "TRANSPORTWIELEN" kan de machine worden verplaatst zonder de hulp van een tweede persoon.



LEEF ZORGVULDIG DE HIerna OPGESOMDE VOORSCHRIFTEN NA OM DE STABILITEIT VAN DE MACHINE NIET IN GEVAAR TE BRENGEN. ONDERSTEUN DE MACHINE TIJDENS DE TRANSPORTVERRICHTINGEN

Met de machine klaar voor het zagen:

- verplaats de brug tot de 30° positie.
- maak de pootvergrendeling los aan de andere kant dan deze van de controle-unit.
- til de poot op en steek deze in de wielhouder (foto 8)
- zet de poot vast met de pootvergrendeling.
- draai de vergendelingbout op de wielhouder vast (foto 8)



- ga op dezelfde manier aan de werk voor de andere poot.

 **INFORMATIE**

OM DE MACHINE OP DE WERKPLEK ZELF TE VERPLAATSEN, RADEN WIJ AAN OM HET IN DE LAGERE POSITIE TE ZETTEN

- maak elke pootvergrendeling vooraan los en houd hierbij de machine vast met de handvaten.
- laat de voorkant van de machine zakken, waarbij de poten in de houders schuiven tot op het punt waarop de opening in het midden van de poten gelijk komt met de opening in de houders.
- zet de poten vast met de pootvergrendelingen.
- herhaal de verrichtingen (a), (b), (c) voor de achterkant van de machine.



VERPLAATS DE MACHINE ZOALS GEILLUSTREERD IN FOTO 10.



7. De machine o het stroomnet aansluiten.



Men dient een differentiaalschakelaar of een isolatietransformator klasse II te gebruiken om de machine op het stroomnet aan te sluiten, met de volgende technische kenmerken:

Differentiaal

In 25 A Id 30 mA

Transformator

230 V 50 Hz 4000 W
continu gebruik

Opmerking: vergeet niet regelmatig te controleren of de differentiaal schakelaar werkt met het knopje dat op de voorkant van de schakelaar zelf zit.

- Het stroomsnoer moet aangepast zijn aan de stroompiek bij het opstarten en de lengte van het snoer zelf. Voor meer dan 50 m lengte is een snoer van 4 mm² voldoende.

- Voordat u de stekker van de machine in het stopcontact steekt, dient u te controleren of de spanning van het stroomnet overeenstemt met de spanning die is vermeld op het identificatieplaatje van de machine.
- Sluit alleen de machine aan op een geaard net. Als u twijfelt, schakel de machine dan niet in.

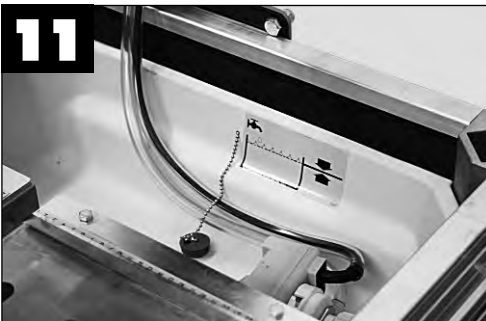
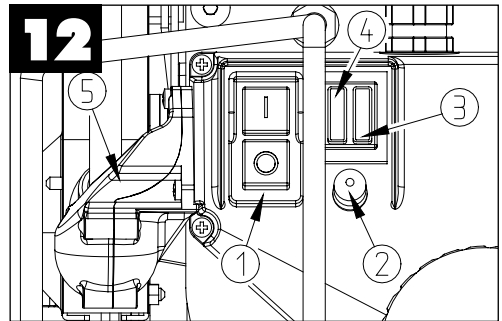
- 3) WAARSCHUWINGSLAMPJE SPANNING AAN (ROOD)**
Aan: is de machine aangesloten op het lichtnet.
Uit: is de machine niet aangesloten op het lichtnet.
- 4) WAARSCHUWINGSLAMPJE MACHINE AAN/UIT (GROEN):**
signaleert dat de machine ingeschakeld is.
- 5) LASER AANDUIDING (OPTIONEEL):**
projecteert de snijlijn voor het gereedschap.

8. Controleren voordat u begint



DE MACHINE P-3500 IS ONTWORPEN OM TE WORDEN GEBRUIKT MET WATER.

- Controleer altijd, voordat u begint te zagen, of er genoeg water in de kuip is zoals u op de foto kunt zien.



Controleer voor elke ingebruikneming of er netstroom is.

9. Bedieningspaneel



De machine P-3500 is uitgerust met een bedieningspaneel dat bestaat uit:

- 1) START/STOP KNOPPEN:**
om de machine aan en uit te zetten.
- 2) OVERBELASTINGSSCHAKELAAR:**
In geval van overbelasting onderbreekt deze schakelaar de voeding van de machine. De knop op de schakelaar is niet meer ingedrukt als de beveiliging in werking is getreden. Als deze uit beveiliging in werking treedt, wacht dan enkele minuten en druk het knopje op de voorkant in om de schakelaar opnieuw in te stellen.

10. Vierkant vlak zagen

Met de machine P-3500 kunt u op verschillende manieren snijden.



VOORDAT U BEGINT TE ZAGEN, DIENT U TE CONTROLEREN OF HET TE ZAGEN MATERIAAL GOED VASTZIT TEGEN DE AANSLAG OP DE ZAAGWAGEN.

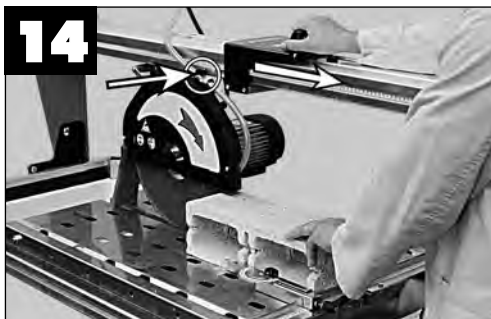
ZAAGSNEDE DIKTE TOT OP 110 mm

Draai de hendel van de hoogteinstelling los en verlaag de motor totdat de diamantzaag enkele millimeters onder het niveau steunoppervlak bevindt.



- Leg het te zagen materiaal op de zaagwagen, op de gewenste zaagmat. (foto 14)

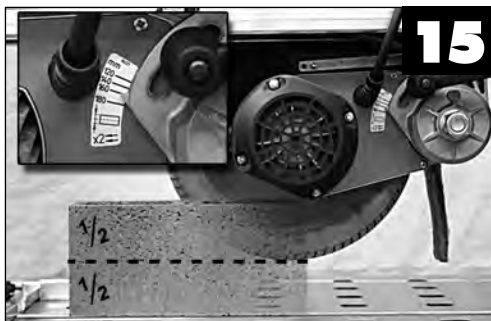
- Zet de machine aan en wacht tot er koelwater langs het zaagblad vloeit, regel de gewenste hoeveelheid met het kraantje op de zaagkop. (foto 14)



ZAAGSNEDE DIKTE TOT OP 180 mm

Door het draaien van het te zagen materiaal, kan men tot 18 cm diep zagen (in passen),

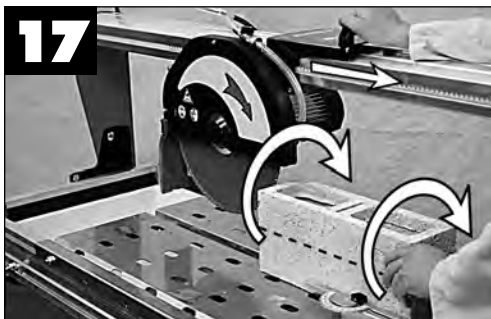
Door gebruik van de geïndexeerde index op de kant van de motorkap, verlaag de motorkap zelf om de gewenste hoogte-instelling te bekomen, als in foto 15.



- Leg het te zagen materiaal op de zaagwagen, op de gewenste zaagmaat.
- Start de machine en volg met het snijden voor de eerste maal. (foto 16).



- Draai het stuk met 180° en herhaal het snijden.



11. 45° zagen



Voordat u de zaagkop klaar zet, dient u ervoor te zorgen dat:

- de zaagwagen vergendeld is.
- het zaaggereedschap niet in beweging is.

ZAGEN BIJ 45° H. MAX 80 mm

Aan de hand van de gradeninstelling op de zijsteun kan men de machine onder de juiste hoek monteren (photo 18).



- Draai de hendel van de hoogteinstelling los en verlaag de motor totdat de diamantzaag enkele millimeters onder het niveau steunoppervlak bevindt.



- leg het te zagen materiaal op de zaagwagen en begin te zagen.



12. Laser meter



LASER APPARAAT KLASSE IIIA
635 nm, < 5 mW

Met behulp van de lasermeter kan u sneller zagen. Dit lasersysteem duidt namelijk de zaaglijn aan op de zaagwagen.



DE LASER IS INGESCHAKELD ZODRA DE MACHINE OP HET STROOMNET WORDT AANGESLOTEN.

ZAGEN MET DE LASER

- de spanning van de machine inschakelen
- de zaaglijn op het te zagen materiaal op de laserlijn leggen
- zagen zoals beschreven in de paragraaf "VLAK ZAGEN"



VERPLAATS DE LASER NOOIT OP ZODANIGE WIJZE DAT DE STRAAL IN DE OGEN VAN DE BEDIENER KOMT. KIJK NIET MET HET BLOTE OOG IN DE LASERSTRAAL EN KIJK ER OOK NIET NAAR MET OPTISCHE INSTRUMENTEN.

DE LASERSTRAAL RICHTEN

De laserstraal kan worden bijgericht als deze niet correct de zaaglijn aanduidt.

Ga als volgt te werk om de laserstraal aan te passen:

- draai de drie schroeven los waarmee de lenshouder vastzit, zodat u deze kunt bewegen (foto 22)



- leg een perfect rechte referentie op de zaaglijn van het zaagblad (foto 21).
- steek de met de machine meegeleverde inbusleutel van 5 mm in de inbusopening op de lenshouder (foto 22).
- draai de lenshouder met de sleutel totdat de straal samenvalt met de snijlijn van de slijpschijf (foto 21).



ZORG ERVOOR DAT TIJDENS DEZE AFSTELLINGEN DE LASERSTRAAL NIET OP DE OGEN VAN DE BEDIENER WORDT GERICHT



DE CONSTRUCTEUR KAN NIET AANSPRAKELIJK WORDNE GESTELD VOOR GEBRUIK VAN DE LASER DAT AFWIJKT VAN HET VOORGESCHREVEN EN BEDOELDE GEBRUIK.

13. Voorwaarts snijsysteem (optioneel)

Het "VOORWAARTS SNIJSYSTEEM" staat toe dat de voorwaartse en achterwaartse beweging van de diamantzaag zeer precies aangepast kan worden, door gebruik van het handwiel dat zich op het voorste deel van de machine bevindt.



DOOR HET HOGE GEVOELIGHEIDS NIVEAU VAN DE MACHINE, MOET ZEER VOORZICHTIG GEHANDELD WORDEN OM GEBEURTELIJKE BLOKKAGES VAN HET SNIJELEMENT TE VOORKOMEN.



- Herhaal de procedure op de twee achterste lagers in de zaagkop



SLUIT ALLE 4 DE REGISTERS OP DEZELFDE MANIER OM GELIJKE GLIJDING TE BEKOMEN.

REINIGEN



WAS DE MACHINE NIET MET EEN WATERSTRAAL ONDER DRUK.

Het is mogelijk om de machine gemakkelijk te wassen door de P-3500 te lossen en het werkoppervlak te verwijderen.

Laat vervuild water uit de machine komen door gebruik van de dop aan de onderkant van de opvangkuip.

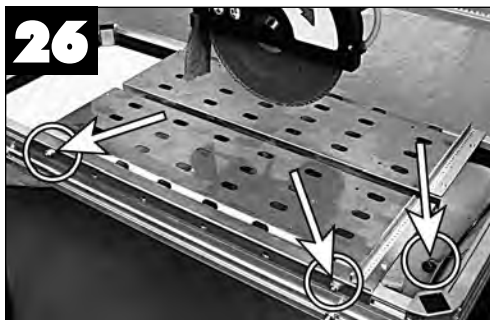
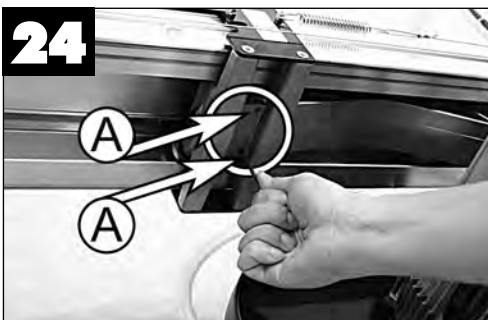
14.Onderhoud

DE STAND VAN DE ZAAGWAGEN AFSTELLEN

De zaagwagen is voorzien van 2 registers voor de aanpassing van de verticale speling van de zaagkop.

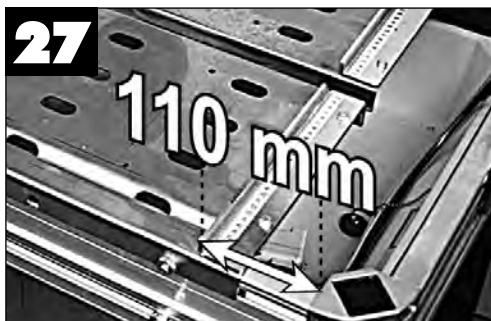
Om de zaagwagen juist te positioneren, ga als volgt te werk:

- stel de lagers van de zaagkop bij door met een binnenzeskant de bouten aan te spannen, dit tot er geen speling meer is (foto 24);

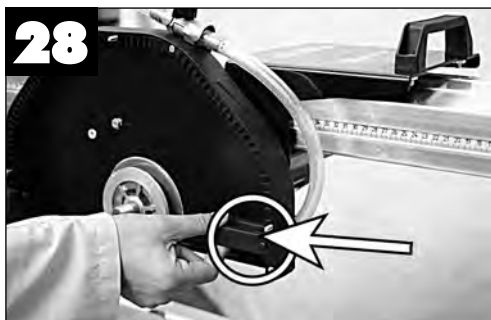


**ATTENTIE !**

NA HET REINIGEN VAN DE KUIP, PLAATST U HET WERK OPPERVLAK TERUG IN ZIJN ORIGINIELE POSITIE, MET BEHOUD VAN DE JUISTE AFSTAND VAN DE ONDERSTEUNIGSPOTEN. (FOTO 27).



Reinig regelmatig de wagenleiders (foto 28 en 29).



15. De machine ontmantelen

Als de machine of delen ervan worden ontmanteld, dienen de afvalmaterialen volgens de wettelijke voorschriften inzake afvalstoffen te worden behandeld.



Elektrische motor

Aluminium	AL
Staal	AC
Koper	CU
Polyamide	PA

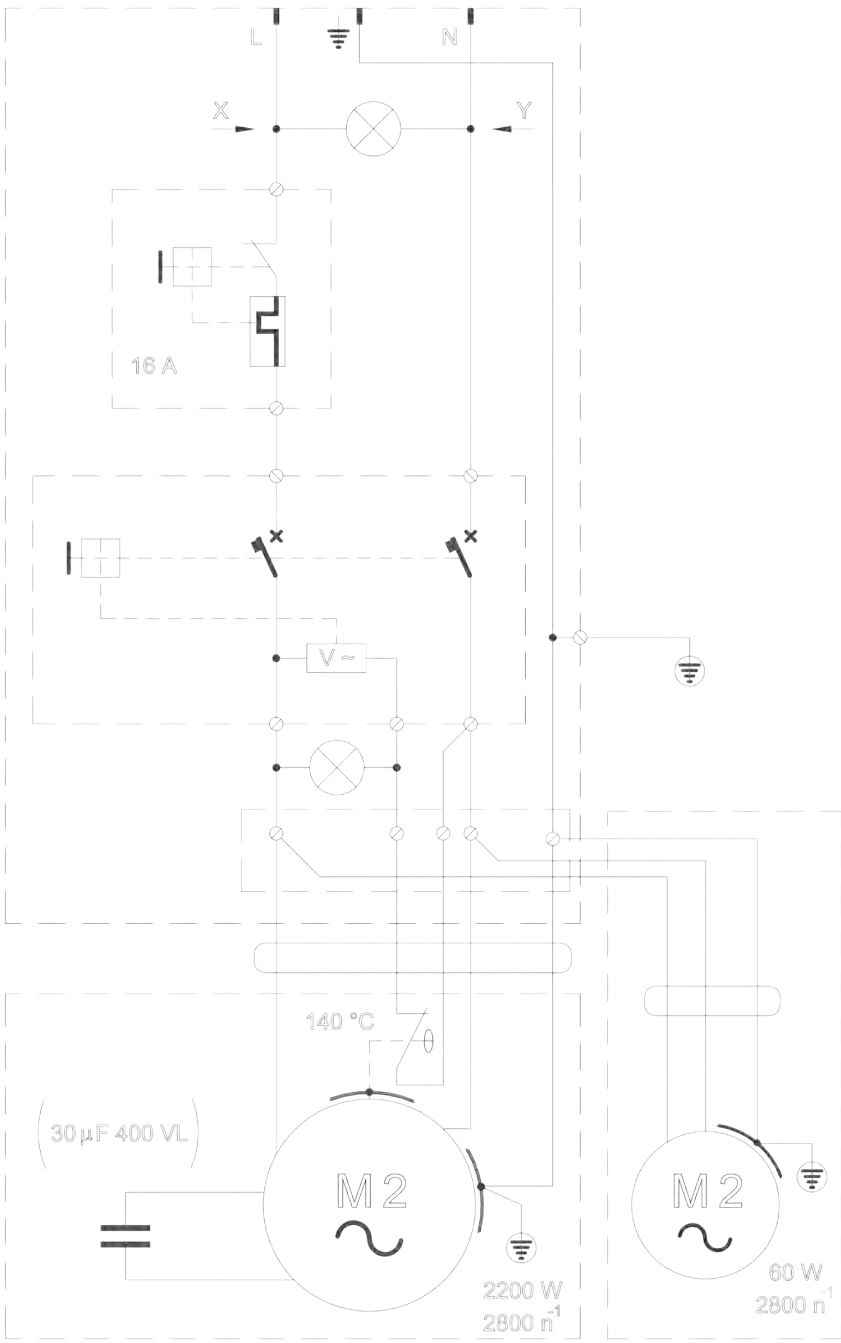
Hoofddeelte

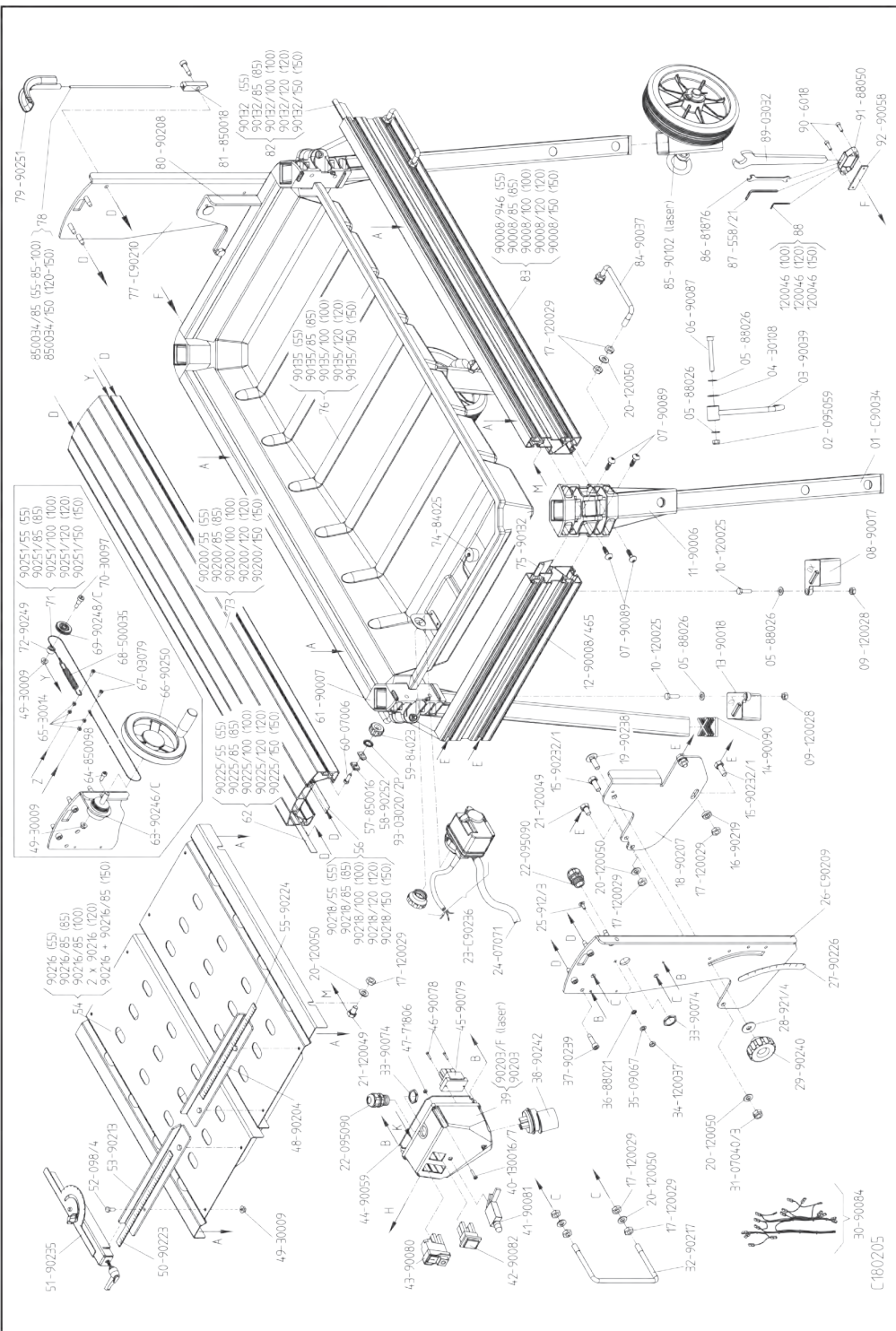
Staal	AC
Polyamide	PA
Aluminium	AL

Dompelpomp

Polyamide	PA
Staal	AC
Aluminium	AL
Koper	CU
Epoxyhars	

230V ~ 50Hz







Art. 90169 - Laser

