



# DRYFAST

## Gebruikershandleiding

Industrial Electric Heaters  
DEH15 / DEH22



## Inhoudsopgave

1.	CE-certificaten	blz. 3
2.	Algemene informatie	blz. 4
3.	Introductie	blz. 4
4.	Veiligheidswaarschuwingen	blz. 4
5.	Speciale veiligheidsvoorschriften	blz. 5
6.	Technische specificaties	blz. 6
7.	Gebruiksaanwijzingen	blz. 7
8.	Beschrijving van het bedieningspaneel	blz. 7
9.	Reiniging en onderhoud	blz. 7
10.	Defecten en storingen	blz. 8
11.	Onderdelen	blz. 11



# 1. CE-certificaten

**Intertek**

Intertek Testing Services Hangzhou  
16 No. 1 Ave., Xixia Economic Development District,  
Hangzhou 310018, China  
Hotline: 86 571 2899 7943 / Hangzhou.services@intertek.com

## Test Verification of Conformity

On the basis of the referenced test report(s), sample(s) of the below product have been found to comply with the harmonized standards and Directives listed on this verification at the time the tests were carried out. Other standards and Directives may be relevant to the product.

Once all product relevant **CE** mark directives are verified in compliance, the manufacturer may indicate compliance by affixing a Declaration of Conformity themselves and applying the mark to product identical to the test sample(s) if the product complies with all relevant CE mark Directive requirements.

**Applicant Name & Address** : Ningbo Baogong Electrical Appliance Co., Ltd.  
Fuhai Industrial Zone, Cixi, Ningbo, Zhejiang, 315332  
P. R. China

**Manufacturing site Name & Address** : Ningbo Baogong Electrical Appliance Co., Ltd.  
Fuhai Industrial Zone, Cixi, Ningbo, Zhejiang, 315332  
P. R. China

**Product(s) Tested** : Fan Heater for household use

**Rating and principal characteristics** : Details see attachment

**Model(s)** : IFH01-20H, IFH01-30, IFH01-33H, IFH05-33H, IFH03-30, IFH05-25H, IFH01-20H-13, IFH01-33H-13

**Brand name** : NTL

**Relevant Standard(s) / Specification(s) / Directive(s)** : EN 60335-2-30:2009+A11:2012  
EN 60335-1:2012+AC:2014+A11:2014  
EN 62233:2008  
Low Voltage Directive 2014/35/EU

**Verification Issuing Office Name & Address** : Intertek Testing Services Hangzhou  
16 No. 1 Ave., Xixia Economic Development District,  
Hangzhou 310018, China

**Verification Number** : 160400701HZH-V1

**Report Number(s)** : Details see attachment

**NOTE 1:** This verification is part of the full test report(s) and should be read in conjunction with it.

**NOTE 2:** This verification supersedes all previous verifications with the noted Verification/Report number(s) dated before this verification notice.

This Verification is for the exclusive use of Intertek's Client and is provided pursuant to the agreement between Intertek and its Client. Intertek's responsibility and liability are limited to the terms and conditions of the agreement. Intertek assumes no liability to any party, other than to the Client in accordance with the agreement, for any loss, expense or damage occasioned by the use of this Verification. Only the Client is authorized to copy or distribute this Verification. Any use of the Intertek name or one of its marks for the sale or endorsement of the tested material, product or service must first be approved in writing by Intertek. The observations and test results referenced from this Verification are relevant only to the sample tested. This Verification by itself does not imply that the material, product, or service is or was ever under an Intertek certification program.

Signature

Name: Nancy Wang  
Position: Technical Supervisor  
Date: 20 Apr 2016

GFT-QP-11b (24-Dec 2014)

**Intertek**

Intertek Testing Services Hangzhou  
16 No. 1 Ave., Xixia Economic Development District,  
Hangzhou 310018, China  
Hotline: 86 571 2899 7943 / Hangzhou.services@intertek.com

## Annex to Test Verification of Conformity

This is an Annex to Test Verification of Conformity with Verification Number: 160400701HZH-V1. The issuing office is Intertek Testing Services Hangzhou Ltd. (Address: 16 No.1 Ave., Xixia Economic Development District, Hangzhou 310018, China)

**Rating and principal characteristics** : IFH01-30, IFH01-33H-13, 230V~, 50Hz, 3000W Class I, IPX4

IFH01-33H: 230V~, 50Hz, 3300W Class I, IPX4

IFH01-20H IFH01-20H-13: 220-240V~, 50Hz 2000W Class I, IPX4

IFH05-33H, IFH03-30: 220-240V~, 50Hz 3000W Class I, IPX4

IFH05-25H: 220-240V~, 50Hz 2500W Class I, IPX4

**Report Number(s)** : JSH006020353-002  
JSH006020353-002+A1  
JSH006020353-002+A2  
JSH006020353-002+A3  
JSH006020353-002+A4  
JSH006020353-002+A5  
JSH006020353-002+A6  
JSH006020353-002+A7  
JSH006020353-002+A8  
JSH006020353-002+A9  
JSH006020353-002+AA  
JSH006020353-002+AB  
JSH006020353-002+AC  
JSH006020353-002+AD  
JSH006020353-002+AE  
JSH006020353-002+AF  
JSH006020353-002+AG  
JSH006020353-002+AH  
JSH006020353-002+AI  
JSH006020353-002+AJ  
JSH006020353-002+AK  
JSH006020353-002+AL  
JSH006020353-002+AM  
JSH006020353-002+AN  
JSH006020353-002+AO  
JSH006020353-002+AP  
JSH006020353-002+AQ  
JSH006020353-002+AR  
JSH006020353-002+AS  
JSH006020353-002+AT  
JSH006020353-002+AU  
JSH006020353-002+AV  
JSH006020353-002+AW  
JSH006020353-002+AX  
JSH006020353-002+AY  
JSH006020353-002+AZ

**NOTE:** This annex is part of the Test Verification of Conformity and should be read in conjunction with it.

This Verification is for the exclusive use of Intertek's Client and is provided pursuant to the agreement between Intertek and its Client. Intertek's responsibility and liability are limited to the terms and conditions of the agreement. Intertek assumes no liability to any party, other than to the Client in accordance with the agreement, for any loss, expense or damage occasioned by the use of this Verification. Only the Client is authorized to copy or distribute this Verification. Any use of the Intertek name or one of its marks for the sale or endorsement of the tested material, product or service must first be approved in writing by Intertek. The observations and test results referenced from this Verification are relevant only to the sample tested. This Verification by itself does not imply that the material, product, or service is or was ever under an Intertek certification program.

Signature

Name: Nancy Wang  
Position: Technical Supervisor  
Date: 20 Apr 2016

GFT-QP-11b (24-Dec 2014)

**LEES DE INSTRUCTIES ZORGVULDIG:** volg alle veiligheidsinstructies en aanwijzingen.

Berg deze handleiding goed op voor eventueel toekomstig gebruik. Sta niet toe dat iemand die deze instructies niet heeft gelezen het apparaat installeert, inschakelt, regelt of bedient.

**Let op: Dit product is alleen geschikt voor goed geïsoleerde ruimtes of incidenteel gebruik.**

## 2. Algemene informatie

Product: Elektrische kachel

Type: DEH15 / DEH22

Gebruik de DEH elektrische kachel uitsluitend voor verwarming van gesloten ruimten. Denk hierbij aan ruimten als: bouwcontainers, magazijn- en productiehallen, werkplaatsen, garages en kassen.



### Afvoeren van het apparaat

Dit product is een elektrisch apparaat en mag niet worden weggegooid met het huishoudelijk afval. Lever uw apparaat in bij speciaal aangewezen verzamelpunten bij u in de buurt. Voor meer informatie hierover kunt u contact opnemen met uw gemeente.

## 3. Introductie

Afhankelijk van het type voedingskabel mag dit verwarmingsapparaat enkel gebruikt worden voor huishoudelijk gebruik, magazijnen, werkplaatsen, bouwplaatsen en serres. De kachel is uitgerust met een thermostaat en een zelf herstellende thermische beveiliging om de verwarmingselementen te regelen. De thermostaat voelt de luchttemperatuur aan en regelt de omgevingstemperatuur. De kachels hebben een veiligheidsthermostaat, die bij oververhitting van de kachel wordt geactiveerd zodat de kachel automatisch wordt uitgeschakeld. De ventilatormotor wordt niet geregeld door de thermostaat en hij blijft werken wanneer de thermostaat de verwarmingselementen uitschakelt.

Wanneer u de kachel voor de eerste keer gebruikt, kan er een lichte rookontwikkeling optreden. Dit is heel normaal en stopt ook na een korte periode. Het verwarmingselement is gemaakt van roestvrij staal en is tijdens de productie behandeld met beschermingsolie. De rook wordt veroorzaakt door de beschermingsolie bij verwarming.

## 4. Veiligheidswaarschuwing

- Het apparaat kan door kinderen vanaf 8 jaar en door personen met verminderde geestelijke, sensorische of mentale vaardigheden of een gebrek aan ervaring en / of kennis worden gebruikt als zij onder toezicht staan m.b.t. het veilig gebruik van het apparaat, zijn geïnstrueerd en de hierdoor ontstane gevaren hebben begrepen. Kinderen mogen niet met het apparaat spelen. Reiniging en onderhoud mag niet door kinderen worden uitgevoerd.
- Let op! Ter voorkoming van oververhitting en brandgevaar mag het verwarmingsapparaat niet worden afgedekt.
- Kinderen jonger dan 3 jaar moeten uit de buurt worden gehouden, tenzij ze onder permanent toezicht zijn.
- Kinderen vanaf 3 jaar en jonger dan 8 jaar mogen het apparaat alleen in- en uitschakelen, als ze onder toezicht staan of m.b.t. het veilig gebruik van het apparaat, zijn geïnstrueerd en de hiermee gepaard gaande gevaren begrijpen, mits het apparaat is geplaatst of geïnstalleerd in de normale gebruiksstand. Kinderen vanaf 3 jaar en jonger dan 8 jaar mogen de stekker niet in het stopcontact steken, het apparaat niet regelen, het apparaat niet reinigen en/of het gebruikersonderhoud uitvoeren.
- Onderdelen van het apparaat kunnen erg warm worden en tot brandwonden leiden. Let vooral goed op als kinderen of andere personen aanwezig zijn.

## 5. Speciale veiligheidsvoorschriften

**5.1** Controleer voor het gebruik de markering op het netsnoer. Afhankelijk van het type netsnoer kan dit apparaat in verschillende omgevingsomstandigheden worden gebruikt.

Type	Toepassingsgebieden	Niet gebruiken in
H07RN-F	huishoudelijk, magazijnen, werkplaatsen, bouwplaatsen en kassen	
H05RN-F	huishoudelijk, magazijnen, werkplaatsen of kassen	bouwplaatsen
H05RR-F	huishoudelijk, magazijnen en werkplaatsen	bouwplaatsen of kassen

**5.2** Bij gebruik van een elektrisch apparaat moeten altijd de basis voorzorgsmaatregelen worden gevolgd zoals hieronder omschreven:

- De kachel is niet geschikt voor gebruik buitenshuis bij vochtig weer, in badkamers of in andere natte of vochtige omgevingen.
- Houd er rekening mee dat de kachel erg warm kan worden en daarom moet worden geplaatst op een veilige afstand (minimaal 30 cm) van brandbare voorwerpen zoals meubels, gordijnen en dergelijke.
- Dek de kachel niet af.
- De kachel mag niet direct onder een stopcontact worden geplaatst.
- Sluit de kachel niet aan met een aan/uit timer of andere apparatuur die het apparaat automatisch kan in-/uitschakelen.
- De kachel mag niet in ruimtes worden geplaatst waar zich ontvlambare vloeistoffen of gassen bevinden of zijn opgeslagen.
- Als een verlengsnoer wordt gebruikt, moet deze zo kort mogelijk zijn en altijd volledig worden uitgerold. Het verlengsnoer moet voorzien zijn van randaarde en mag maximaal 10 meter lang zijn. De dikte van de aders moet voor de DEH15 minimaal  $5 \times 4^2$  zijn en voor de DEH22 minimaal  $5 \times 10^2$ .
- Sluit geen andere apparaten aan op hetzelfde stopcontact als de kachel.
- Gebruik deze kachel niet in de directe omgeving van een bad, douche of een zwembad.
- Als de voedingskabel is beschadigd, moet deze worden vervangen door de fabrikant, de onderhoudsvertegenwoordiger of personen met vergelijkbare kwalificaties om gevaar te voorkomen.
- Zorg ervoor dat de kachel altijd onder toezicht staat en houd kinderen en dieren weg van het apparaat.
- Plaats het apparaat niet op bewegende voertuigen of op een plaats waar deze makkelijk kan omvallen.
- Als u het apparaat gedurende langere tijd niet gebruikt, haal dan de stekker uit het stopcontact. Trek de stekker recht naar buiten, verwijder nooit de stekker door aan de voedingskabel te trekken.
- Houd de kachel ver van gordijnen of plaatsen waar de luchtinlaat gemakkelijk kan worden geblokkeerd.
- Om mogelijke elektrische schokken of lekstromen te voorkomen, gebruik het apparaat nooit met natte handen of wanneer er water op de voedingskabel zit.
- Gooi elektrische apparaten niet weg als ongesorteerd gemeentelijk afval, maar gebruik gescheiden inzamelvoorzieningen. Neem contact op met uw gemeente voor informatie over de beschikbare inzamelsystemen. Als elektrische apparaten worden verwijderd op de verkeerde plaats kunnen gevaarlijke stoffen in het grondwater en voedselketen terechtkomen die schadelijk zijn voor uw gezondheid en welzijn.
- Dit apparaat is niet bedoeld voor gebruik door personen (inclusief kinderen) met beperkte fysieke, of mentale capaciteiten, of gebrek aan ervaring en kennis, tenzij zij toezicht hebben gekregen over het gebruik van het apparaat door een persoon die verantwoordelijk is voor hun veiligheid.
- Kinderen moeten onder toezicht staan om ervoor te zorgen dat ze niet met het apparaat spelen.

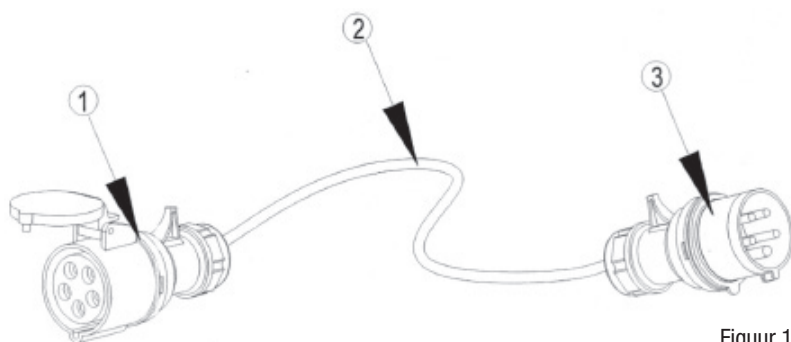
## 6. Technische specificaties

Model	DEH15	DEH22
Waterdichtheid	IPX4	IPX4
Voltage	400V 3~	400V 3~
Opgenomen vermogen	15000W	22000W
Nominale stroomopname	21.7A	31.8A
Aanbevolen zekering	32A	63A
Verwarmingscapaciteit	95/5000/10000/15000W	145/11000/22000W
Clixon	40°C	40°C
Afmetingen L x B x H	345 x 410 x 540 mm	430 x 430 x 600 mm
Netto gewicht	14.5 kg	19.2 kg

6.1 Behuizing van staalplaat en gecoat met hittebestendig poeder.

6.2 Geleverd met industriële aansluiting geïnstalleerd in de kachel. Extra koppeling nodig bij gebruik van de kachels.

6.3 Instructies van de koppeling:

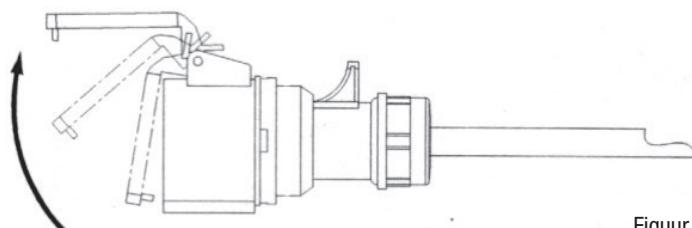


Figuur 1

1. Vijf pins connector 380V / 415V 50 / 60Hz / 32A (DEH15) en 63A (DEH22)
2. Netsnoer 5 x 4<sup>2</sup> voor DEH15 en 5 x 10<sup>2</sup> voor DEH22
3. Vijf pins plug 380V / 415V 50 / 60Hz IPX4 (DEH15) en 63A (DEH22)

6.4 De gebruiker moet de gekochte stroomkoppeling gebruiken zoals wordt getoond op 'figuur 1'. De koppeling moet overeenkomen met het apparaat en de aarding verlengen. De koppeling moet NEN-goedgekeurd zijn. De lengte van het netsnoer mag meer dan 1,8 m zijn, maar minder dan 3 m. Als het netsnoer te lang en te zwaar is kan het los komen van de koppeling, is er een risico op elektrische schokken of een iemand kan struikelen doordat het netsnoer te lang is.

6.5 Wanneer u de stroomaansluiting op het apparaat aansluit, opent u de deksel en stop de plug in de stekkeraansluiting.



Figuur 2

6.6 Schakel na gebruik eerst het apparaat uit, trek de stekker uit het stopcontact en verwijder de plug uit de stekkeraansluiting.

## 7. Gebruiksaanwijzingen

- Plaats de kachel zodat deze recht op een stevige ondergrond staat en op een veilige afstand van natte omgevingen en ontvlambare objecten.
- Sluit de kachel aan op het stroomnet.
- Zet de thermostaatknop op MAX en laat kachel op vol vermogen werken.
- De kachel wordt ingeschakeld als de warmteschakelaar op een van de vermogensinstellingen is ingesteld.
- Zodra de kamer de gewenste temperatuur heeft bereikt zal het verwarmingselement stoppen met werken, de ventilator zal echter wel blijven werken. Zodra de temperatuur is gedaald zal het verwarmingselement weer gaan werken. De kachel start, stopt nu automatisch en houdt de kamertemperatuur constant.
- Voordat u de kachel uitschakelt, draait u de thermostaat naar de stand MIN en draait u de schakelaar naar de ventilatorstand, laat het apparaat twee minuten afkoelen, schakel vervolgens de verwarming uit en trek de stekker uit het stopcontact.

## 8. Beschrijving van het bedieningspaneel

- Linker knop: keuzeschakelaar met warmte-instelling
- Rechter knop: thermostaat

### DEH15



### DEH22



## 9. Reiniging en onderhoud

- Voordat u het apparaat schoonmaakt, haalt u de stekker uit het stopcontact en laat u het apparaat afkoelen. De behuizing raakt gemakkelijk vervuild, veeg deze daarom regelmatig af met een zachte spons. Voor alle vuile onderdelen, veeg met een spons gedompeld in water van <math>< 50\text{ }^\circ\text{C}</math> en een mild reinigingsmiddel, droog de behuizing van de kachel dan met een schone doek. Zorg ervoor dat het water niet binnendringt in het apparaat. Spat geen water op de kachel, gebruikt nooit oplosmiddelen zoals benzine etc. om de kachel te reinigen, dit om de behuizing te beschermen.
- Maak de voedingskabel en stekker schoon, droog het en doe deze in een plastic zak.
- Wanneer u de kachel opslaat, laat deze dan eerst afkoelen en houdt deze droog. Bedek de kachel vervolgens met een plastic zak, zet deze in een verpakkingsdoos en bewaar deze op een droge, geventileerde plaats.

## 10. Defecten en storingen

U kunt veel voorkomende problemen eenvoudig oplossen, waardoor u de kosten van een mogelijke serviceaanvraag bespaart. Probeer de onderstaande suggesties om te zien of u het probleem kunt oplossen voordat u het servicecentrum belt.

Probleem	Mogelijke oorzaak	Oplossing
De kachel werkt niet, zelfs wanneer deze is aangesloten en de schakelaar en thermostaat zijn ingeschakeld.	De stekker zit los, slechte verbinding <hr/> Geen stroom op het stopcontact	Trek de stekker eruit, controleer de aansluiting van de stekker en de contactdoos, verbind dan opnieuw <hr/> Steek de stekker in een goed stopcontact
Het verwarmingselement gloeit	De ingangsspanning is te hoog of te laag <hr/> De luchtinlaat is geblokkeerd	Gebruik de voeding volgens de beoordeling op het etiket <hr/> Houd de kachel ver weg van items zoals gordijnen, plastic zakken, papier en andere dingen die de luchtinlaat makkelijk kunnen bedekken
Het apparaat warmt niet op of alleen de ventilator is ingeschakeld	De schakelaar is niet op de verwarmingsstand gezet <hr/> De thermostaat is ingeschakeld <hr/> De zelf herstellende thermische beveiliging is ingeschakeld <hr/> De niet-zelfherstellende thermische beveiliging is ingeschakeld (geldt alleen voor apparaten met deze functie)	Draai de schakelaar in de verwarmingsstand <hr/> Draai aan de thermostaat en luister of u een click hoort. Als er geen click is en de thermostaat is niet beschadigd dan gaat de kachel automatisch aan als het apparaat is afgekoeld <hr/> Schakel de kachel uit en inspecteer de blokkering van inlaat of uitlaat. Koppel de stekker los en wacht minstens 10 minuten om het beveiligingssysteem te resetten voordat u probeert de kachel opnieuw te starten. <hr/> Koppel de stroom los en druk (met een klein stokje/naaldje) de reset-knop in, sluit vervolgens het circuit weer aan.
Abnormaal geluid	Het apparaat staat niet vlak	Plaats de kachel op een vlakke ondergrond



**Model: DEH15**

Item	Symbool	Waarde	Unit	Item	Unit
Warmteafgifte				Type warmte-invoer, alleen voor lokale ruimteverwarmingstoestellen met elektrische opslag (selecteer er een)	
Nominale warmteafgifte	P <sub>nom</sub>	15	kW	Handmatige warmteladingsregeling met geïntegreerde thermostaat	[nee]
Minimale warmteafgifte (indicatief)	P <sub>min</sub>	5	kW	Handmatige warmtelastregeling met feedback van de ruimte en / of buitentemperatuur	[nee]
Maximale continue warmteafgifte	P <sub>max</sub>	15	kW	Elektrische verwarming controle met kamer en / of buitentemperatuur feedback	[nee]
Hulp elektriciteitsverbruik				Door de ventilator ondersteunde warmteafgifte	
Bij nominale warmteafgifte	e <sub>lmax</sub>	N/A	kW	Type warmteafgifte / ruimtetemperatuurregeling (selecteer er een)	[nee]
Bij minimale warmteafgifte	e <sub>lmin</sub>	N/A	kW	Eentraps warmteafgifte en geen ruimte temperatuurregeling	[nee]
In standby-modus	e <sub>lSB</sub>	N/A	W	Twee of meer handmatige fasen, geen ruimte temperatuurregeling	[nee]
				Met mechanische thermostaat kamertemperatuurregeling	[ja]
				Met elektronische ruimtetemperatuurregeling	[nee]
				Elektronische ruimtetemperatuurregeling plus dagtimer	[nee]
				Elektronische ruimtetemperatuurregeling plus weektimer	[nee]
				Andere besturingsopties (meerdere selecties mogelijk)	
				Kamertemperatuurregeling, met aanwezigheidsdetectie	[nee]
				Kamertemperatuurregeling, met venster opsporing	[nee]
				Met optie voor afstandsbesturing	[nee]
				Met adaptieve startcontrole	[nee]
				Met werktijdbeperking	[nee]
				Met zwarte bolsensor	[nee]

**Opmerking:**

Voor elektrische lokale ruimteverwarmingstoestellen kan de gemeten seizoensgebonden energie-efficiëntie voor ruimteverwarming is niet slechter zijn dan de opgegeven waarde bij de nominale warmteafgifte van de eenheid

**Model: DEH22**

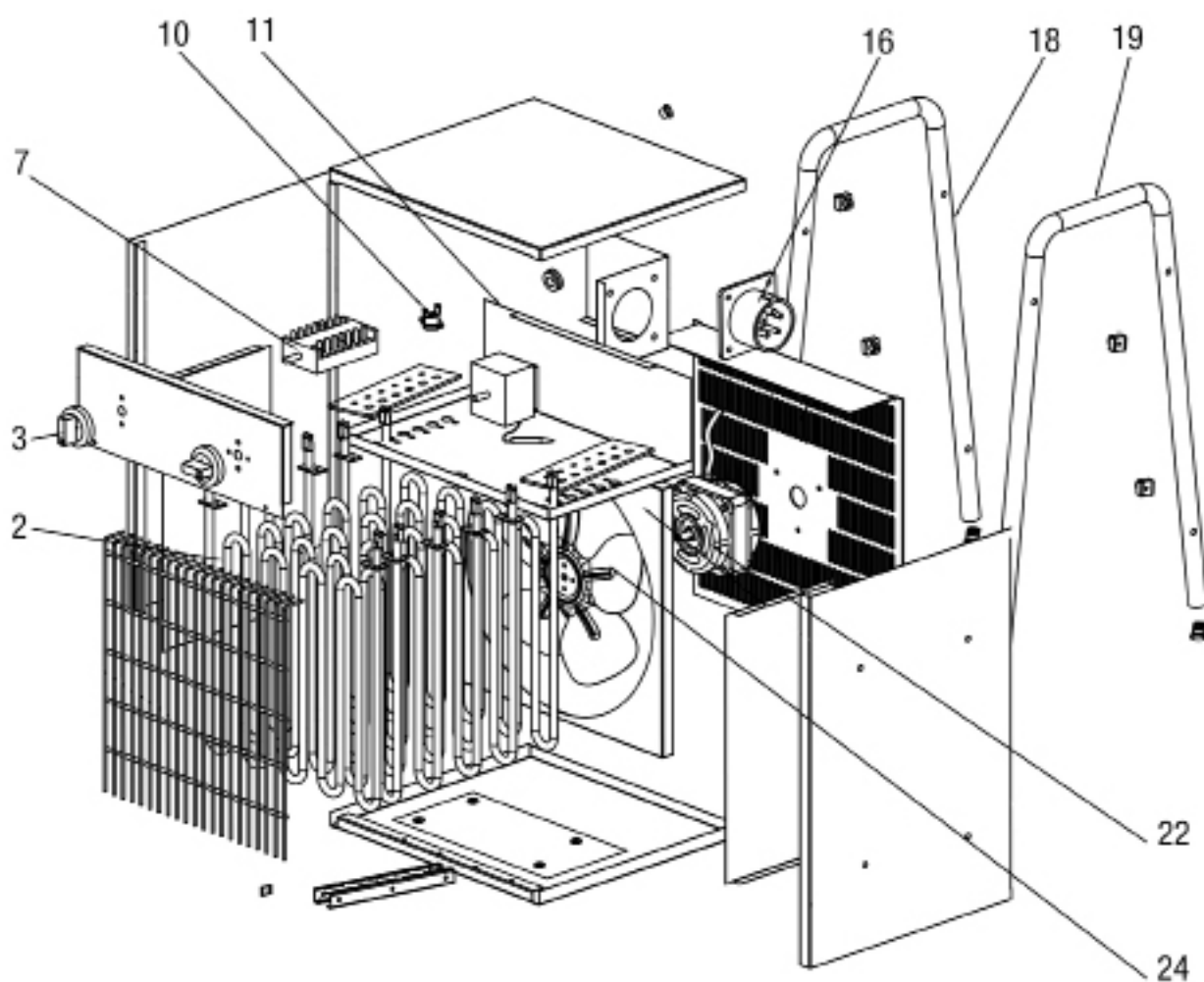
Item	Symbool	Waarde	Unit	Item	Unit
Warmteafgifte				Type warmte-invoer, alleen voor lokale ruimteverwarmingstoestellen met elektrische opslag (selecteer er een)	
Nominale warmteafgifte	P <sub>nom</sub>	22	kW	Handmatige warmteladingsregeling met geïntegreerde thermostaat	[nee]
Minimale warmteafgifte (indicatief)	P <sub>min</sub>	11	kW	Handmatige warmtelastregeling met feedback van de ruimte en / of buitentemperatuur	[nee]
Maximale continue warmteafgifte	P <sub>max</sub>	22	kW	Elektrische verwarming controle met kamer en / of buitentemperatuur feedback	[nee]
Hulp elektriciteitsverbruik				Door de ventilator ondersteunde warmteafgifte	
Bij nominale warmteafgifte	e <sub>lmax</sub>	N/A	kW	Type warmteafgifte / ruimtetemperatuurregeling (selecteer er een)	[nee]
Bij minimale warmteafgifte	e <sub>lmin</sub>	N/A	kW	Eentraps warmteafgifte en geen ruimte temperatuurregeling	[nee]
In standby-modus	e <sub>lSB</sub>	N/A	W	Twee of meer handmatige fasen, geen ruimte temperatuurregeling	[nee]
				Met mechanische thermostaat kamertemperatuurregeling	[ja]
				Met elektronische ruimtetemperatuurregeling	[nee]
				Elektronische ruimtetemperatuurregeling plus dagtimer	[nee]
				Elektronische ruimtetemperatuurregeling plus weektimer	[nee]
				Andere besturingsopties (meerdere selecties mogelijk)	
				Kamertemperatuurregeling, met aanwezigheidsdetectie	[nee]
				Kamertemperatuurregeling, met venster opsporing	[nee]
				Met optie voor afstandsbesturing	[nee]
				Met adaptieve startcontrole	[nee]
				Met werktijdbeperking	[nee]
				Met zwarte bolsensor	[nee]

**Opmerking:**

Voor elektrische lokale ruimteverwarmingstoestellen kan de gemeten seizoensgebonden energie-efficiëntie voor ruimteverwarming is niet slechter zijn dan de opgegeven waarde bij de nominale warmteafgifte van de eenheid

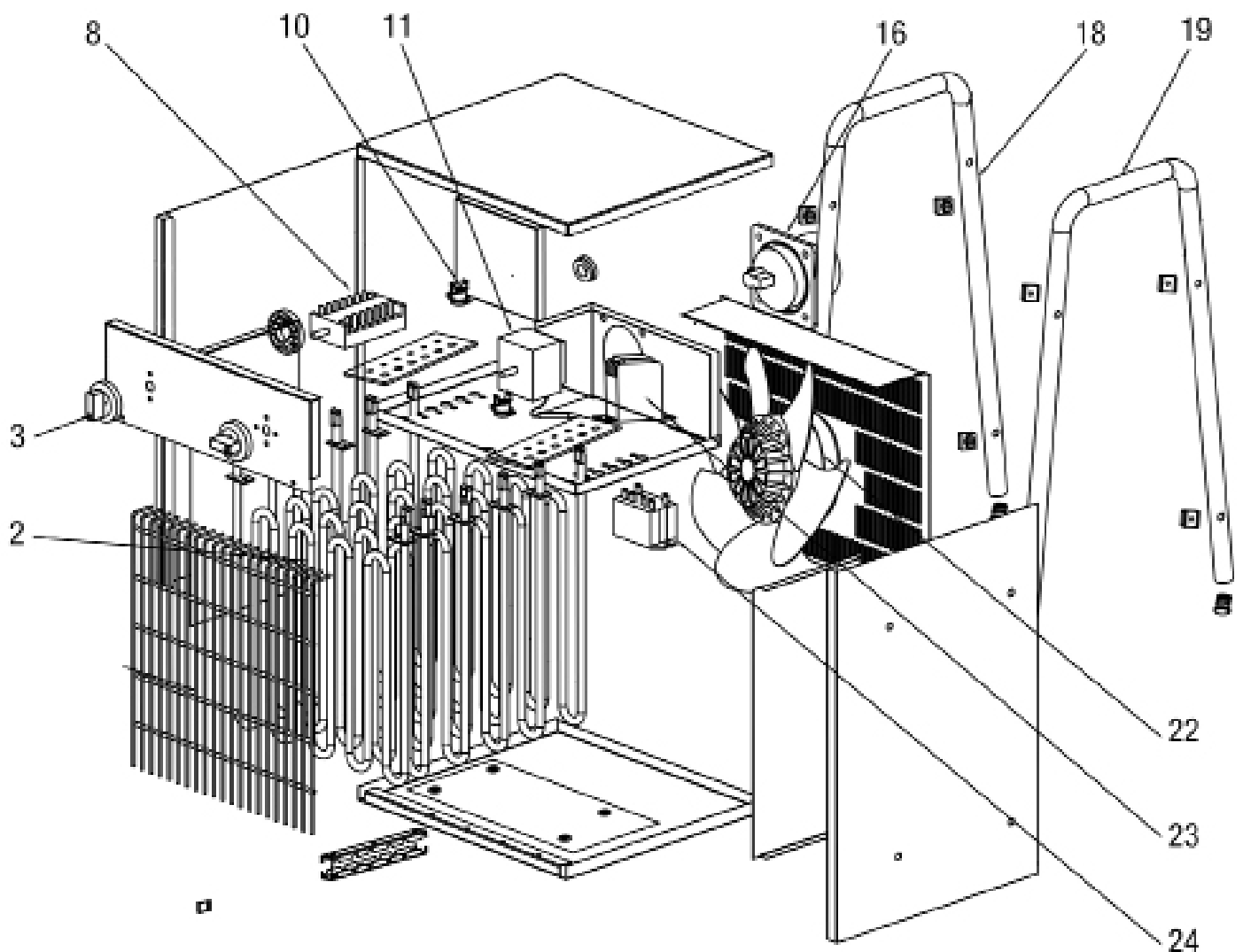
## 11. Onderdelen DEH15

Nummer	Artikelcode	Beschrijving
24	EVBDEH15-24	Ventilatorblad TDS75 DEH15
22	EVMDEH15-22	Ventilatormotor TDS75 DEH15
19	EDRDEH15-19	Draagbeugel rechts voor DEH15
18	EDLDEH15-18	Draagbeugel links voor DEH15
16	ESDEH15-16	Stekkeraansluiting TDS75 DEH15
11	ETDEH22-11	Thermostaat TDS75/100 DEH15/22
10	ECLDEH15-10	Clixon TDS75 DEH15
7	ESCDEH15-07	Schakelaar TDS75 DEH15
3	EKDEH9-3	Knop schakelaar TDS50/75/100 DEH9/15/22
2	EVEDEH15-02	Verwarmingselement TDS75 DEH15



## 12. Onderdelen DEH22

Nummer	Artikelcode	Beschrijving
24	ERDEH22-24	Relais TDS100 DEH22
23	ESRDEH22-23	Schakel relais DEH22
22	EVMDEH22-22	Ventilatormotor TDS100 DEH22
19	EDRDEH22-19	Draagbeugel rechts voor DEH22
18	EDLDEH22-18	Draagbeugel links voor DEH22
16	ESDEH22-16	Stekkeraansluiting TDS100 DEH22
11	ETDEH22-11	Thermostaat TDS75/100 DEH15/22
10	ECLDEH9-10	Clixon TDS50/100 DEH9/22
8	ESCDEH22-08	Schakelaar DEH22
3	EKDEH9-3	Knop schakelaar TDS50/75/100 DEH9/15/22
2	EVEDEH22-02	Verwarmingselement TDS100 DEH22



Dryfast B.V.  
Kreekweg 22  
3133 AZ Vlaardingen  
Nederland

Telefoon: +31 (0)10 426 14 10  
Fax: +31 (0)10 473 00 11  
E-mail: [info@dryfast.nl](mailto:info@dryfast.nl)  
Website: [www.dryfast.nl](http://www.dryfast.nl)

Dryfast BVBA  
Klein Siberiëstraat 1C  
3900 Overpelt  
België

Telefoon: +32 (0)3 544 83 94  
Fax: +32 (0)3 544 83 95  
E-mail: [info@dryfast.be](mailto:info@dryfast.be)  
Website: [www.dryfast.be](http://www.dryfast.be)