

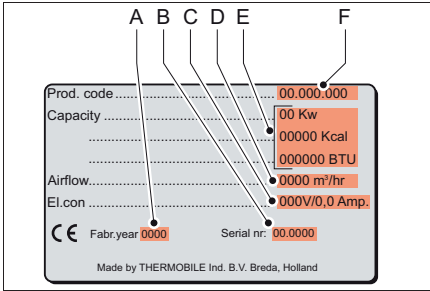
All the heat you need!

THERMOBILE®

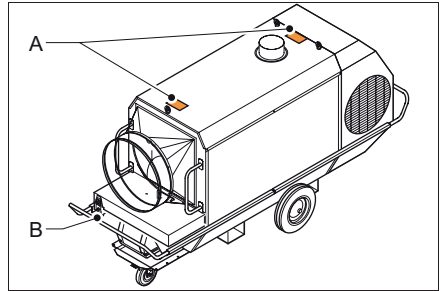
GEBRUIKERSHANDLEIDING ■ USER MANUAL ■ BEDIENUNGSANLEITUNG ■
MANUAL DE L'UTILISATEUR ■ MANUAL DEL USUARIO ■ ИНСТРУКЦИЯ ПОЛЬЗОВАТЕЛЯ



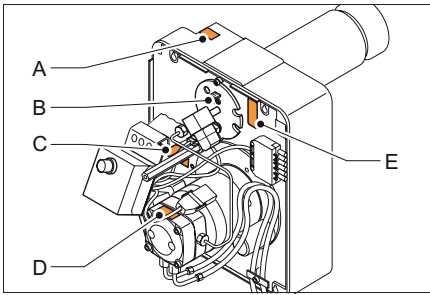
IMA



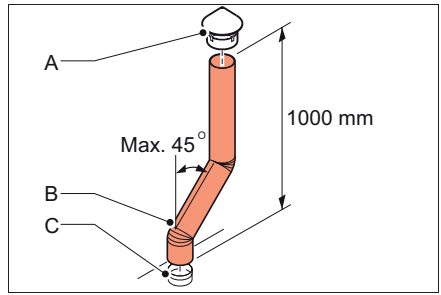
- 1 -



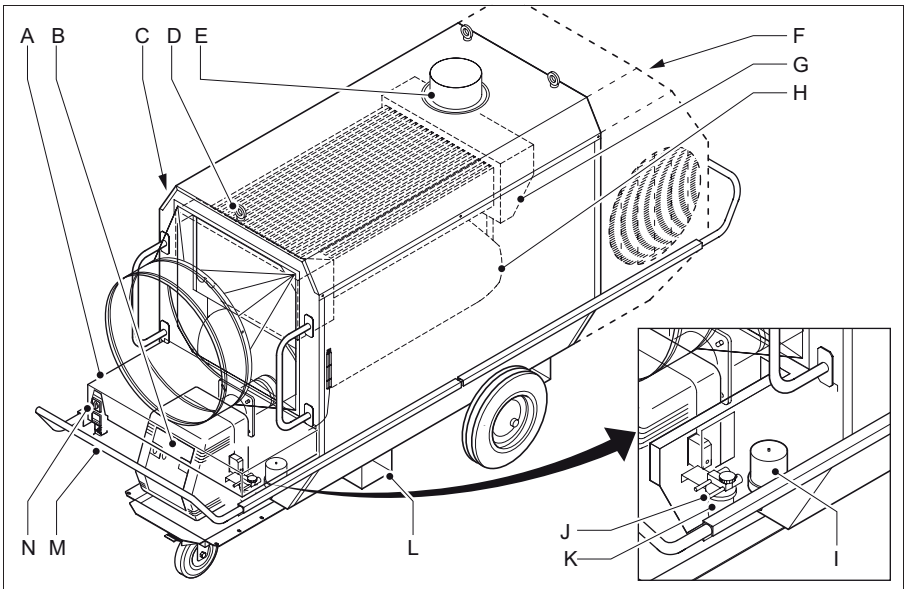
- 2 -



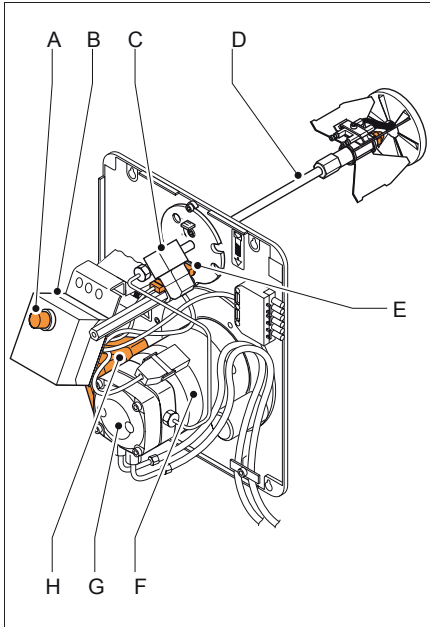
- 3 -



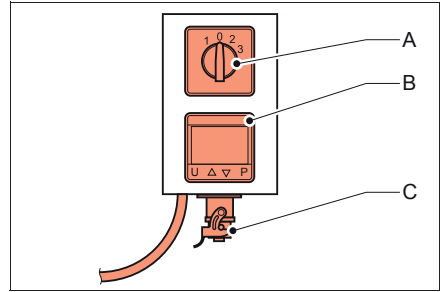
- 4 -



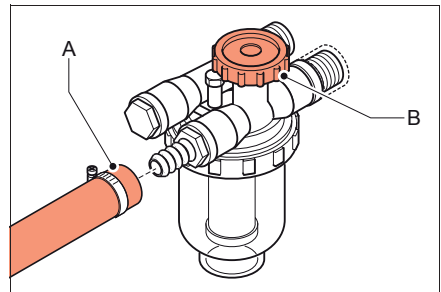
- 5 -



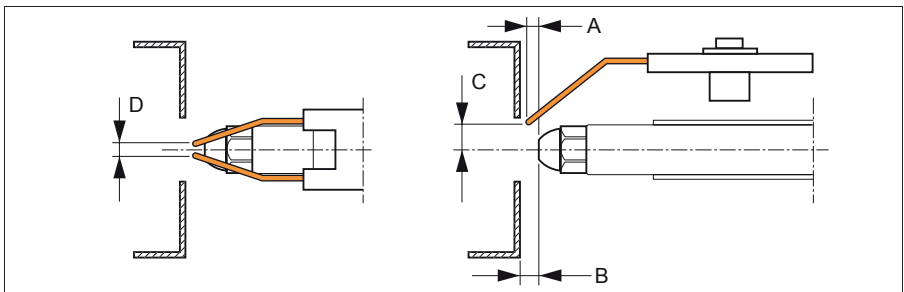
- 6 -



- 7 -

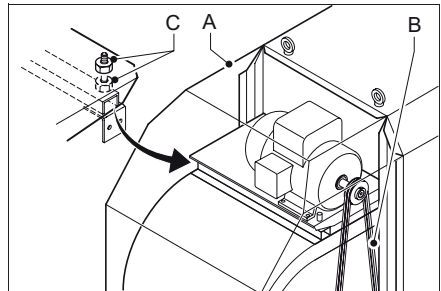
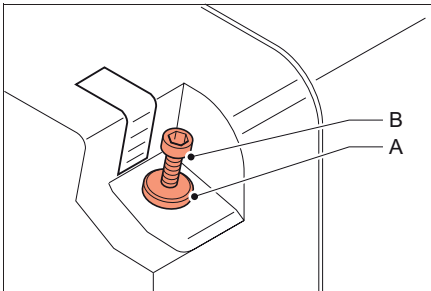
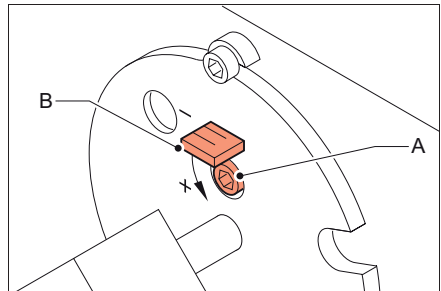
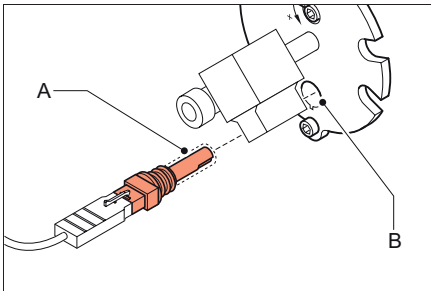
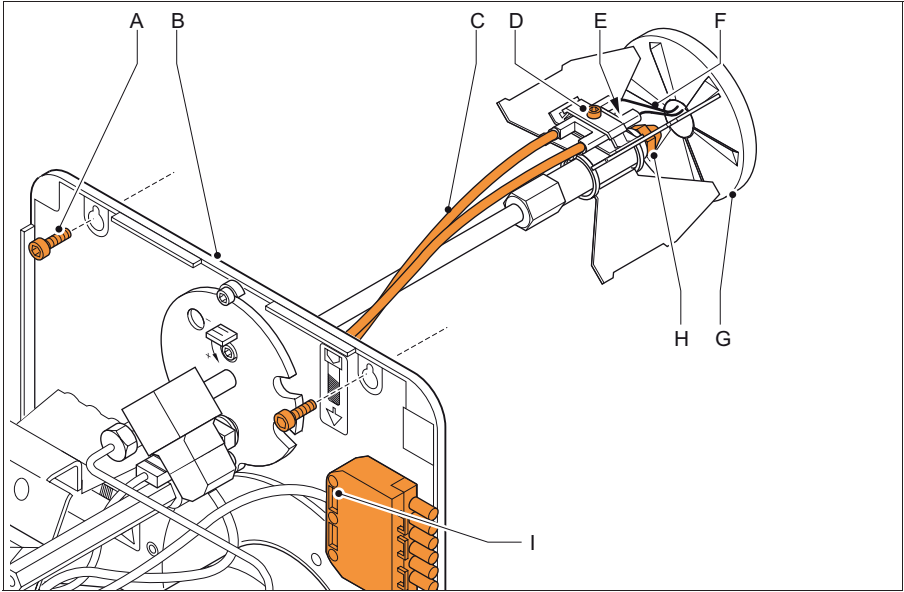


- 8 -



- 9 -

Heater	Burner type	A	B	C	D
IMA 61	SLW 22	2-4 mm	4-6 mm	7 mm	2,5 mm
IMA 111	SLW 44	11-13 mm	12-14 mm	7 mm	3 mm
IMA 150	SLW 44	11-13 mm	12-14 mm	7 mm	3 mm
IMA 200	SLW 55	11-13 mm	12-14 mm	7 mm	3 mm



Nederlands.....	6
English	16
Deutsch	25
Français	36
Español	46
Русский язык.....	56

Inhoud

Veiligheidsinstructies	6
Inleiding	7
Vorbereidingen	8
Bediening	9
Onderhoud	9
Storingzoeken	12
Reserveonderdelen	14
Technische informatie	14
Installatie van accessoires	15
EG-Verklaring van overeenstemming	15

Voorwoord

Deze handleiding bevat de gebruiksaanwijzing voor de op de kaft vermelde heteluchtkachels. De informatie in deze handleiding is belangrijk voor een juist en veilig gebruik van de heteluchtachel.

Productidentificatie (Fig. 1)

Het identificatieplaatje is bevestigd op de zijkant van de heteluchtachel. Het identificatieplaatje bevat de volgende gegevens:

- A Productiejaar
- B Serienummer
- C Elektrische aansluiting
- D Luchtverplaatsing
- E Vermogen
- F Productiecode

Service en technische ondersteuning

Neem voor informatie over de heteluchtachel contact op met uw dealer of de fabrikant. Zorg dat u het type en serienummer bij de hand hebt.

Garantie en aansprakelijkheid

Voor garantie en aansprakelijkheid, zie de algemene garantiebepalingen.

Milieu**Let op**

De heteluchtachel is gemaakt van diverse metalen en kunststoffen. De heteluchtachel bevat tevens elektronische onderdelen, die als elektronisch afval moeten worden behandeld. Neem contact op met uw dealer voor nadere informatie.

**Alleen van toepassing in de Europese Unie****Afvalverwijdering van elektrische & elektronische apparatuur voor zakelijk gebruik.**

Voor nadere informatie aangaande het wegwerpen van producten voor zakelijke doeleinden aan het einde van hun levensduur, wordt u verzocht contact op te nemen met uw dealer of distributeur in uw land. Dit product mag niet samen met of in de vorm van commercieel afval worden weggegooid.

1 VEILIGHEIDSINSTRUCTIES**1.1 Pictogrammen in deze handleiding****VOORZICHTIG**

Wijst op gevaar voor beschadiging van de apparatuur.

WAARSCHUWING

Wijst op een gevaarlijke situatie, die de dood of ernstige verwondingen tot gevolg kan hebben.

WAARSCHUWING

Schakel bij onderhouds- of reparatiewerkzaamheden aan de heteluchtachel altijd de elektrische stroom uit!

Heet

Sommige vlakken kunnen heet zijn! Wacht met onderhoud totdat deze onderdelen voldoende zijn afgekoeld.



Suggesties en tips om de uitvoering van de betreffende taken of handelingen te vereenvoudigen.

1.2 Pictogrammen op de heteluchtachel (Fig. 2)

- A Hijsinstructie
- B Resettoetsen van de thermostaat

1.3 Pictogrammen op de brander (Fig. 3)

- A Luchthoeveelheid
- B Luchtdruk
- C Gele sticker (niet van toepassing voor de gebruiker)
- D Pompdruk
- E Rode sticker (niet van toepassing voor de gebruiker)

1.4 Gebruik dit product waarvoor het bestemd is

De heteluchtachel is ontworpen voor verwarming van bouwplaatsen, showruimtes, sporthallen, opslagloodsen, werkplaatsen, bouwputten, magazijnen, kassen, polytunnels, spuitinrichtingen en voor het drogen van landbouwproducten en bollen.

1.5 Algemene instructies



Waarschuwing

- Lees deze handleiding zorgvuldig door, alvorens de heteluchtachel te gebruiken.
- Bewaar dit document bij de heteluchtachel.
- Volg de beschreven procedures.
- Leun nooit op de heteluchtachel.
- Houd minimaal 2 meter afstand van de uitblaasopening van de heteluchtachel.
- Zorg dat er voldoende lucht is voor een goede verbranding.
- Zorg dat er geen licht ontvlambaar materiaal in de buurt van de heteluchtachel komt.
- Voer uitsluitend reparatie- en onderhoudswerkzaamheden uit als de heteluchtachel voldoende is afgekoeld, en nadat de stekker uit het stopcontact is verwijderd.

2 INLEIDING

2.1 Doel

Deze heteluchtachels zijn indirect gestookte kachels met fotocelbeveiliging en met aansluitingen voor een ruimtethermostaat en schoorsteen met regenkap.

De heteluchtachels zijn uitgevoerd met twee ventilatoren.

De heteluchtachels zijn getest op zeeniveau bij een temperatuur van 20 °C.

2.2 Werkingsprincipe

De heteluchtachel is uitgerust met twee elektromotoren. De ene motor drijft de hoofdventilator aan. De andere motor drijft de brandstofpomp aan en de ventilator voor de verbrandingslucht. De brandstofpomp trekt brandstof uit de tank. De ventilator blaast lucht in de branderkamer. Veertig seconden na inschakeling van de heteluchtachel opent de magneetklep van de brander en stroomt de brandstof de verstuiver in. Een vonk tussen de elektroden ontsteekt de verstoven brandstof. Het

licht van de vlam activeert een fotocel. Na het verstrijken van de veiligheidsperiode, wordt de ontsteking uitgeschakeld. Als de lucht in de heteluchtachel een bepaalde temperatuur bereikt, schakelt de thermostaat de motor van de hoofdventilator in, welke de warme lucht uit de heteluchtachel blaast.

De magneetklep sluit als de heteluchtachel wordt uitgeschakeld, of als de vlam stopt ten gevolge van een storing. De hoofdventilator blaast totdat de thermostaat de ventilator uitschakelt. De koelcyclus is dan voltooid. Dit beschrijft de heteluchtachel in automatische modus. U kunt de heteluchtachel ook gebruiken om continu te blazen met of zonder verwarming.

De heteluchtachel heeft een eenpijpstelsysteem voor de brandstoftoevoer. Op aanvraag kan het systeem uitgevoerd worden met een tweepijpstelsysteem voor de brandstoftoevoer en de brandstofretour.

2.3 Hoofdc componenten van de heteluchtachel (Fig. 5)

- A Regenkap
- B Brander
- C Identificatieplaat
- D Hijsoog
- E Schoorsteenaansluiting
- F Hoofdventilator met motor
- G Warmtewisselaar
- H Branderkamer
- I Tigerloop
- J Aansluiting brandstofslang
- K Brandstoffilter
- L Heftrucksleuven
- M Duwbeugel
- N Schakelkast met bedieningspaneel

2.4 Hoofdc componenten brander (Fig. 6)

- A Resetknop van de branderautomaat
- B Branderautomaat
- C Magneetklep
- D Branderkop met ventilator, verstuiver, elektroden en stuwplaat
- E Fotocel
- F Brandermotor
- G Brandstofpomp
- H Ontstekingstrafo

2.5 Bedieningspaneel (Fig. 7)

- A Draaischakelaar:
 - 0: De heteluchtachel is uitgeschakeld.
 - 1: Ventileren
 - 2: Automatisch ventileren en verwarmen
 - 3: Continu ventileren en verwarmen

- B Digitale thermostaat
- C Aansluiting voor de ruimtethermostaat

2.6 Digitale thermostaat

De digitale thermostaat (B) heeft drie functies:

- Ventilatorthermostaat:
De thermostaat schakelt de ventilator in als de heteluchtkachel de ingestelde temperatuur bereikt. Na uitschakeling van de heteluchtkachel, blijft de ventilator nog draaien. De ventilator koelt de heteluchtkachel om schade door oververhitting te voorkomen. De ventilator stopt automatisch.
- Branderthermostaat:
De branderthermostaat stopt de brander als de temperatuur van de verwarmde lucht te hoog wordt. Als de luchttemperatuur voldoende gedaald is, schakelt de thermostaat de brander weer in.
- Maximaalthermostaat:
De maximaalthermostaat schakelt de heteluchtkachel uit wanneer zich een oververhittingsprobleem voordoet. De brander kan niet opnieuw ingeschakeld worden voordat de thermostaat is gereset door twee seconden de U-toets in te drukken (Fig. 7).

De thermostaat is afgesteld door de fabrikant. De instellingen van de thermostaat mogen alleen door de fabrikant worden gewijzigd. Neem hiervoor contact op met uw dealer.

2.7 Accessoires

- Schoorsteen met regenkap
- Thermostaat voor ruimtetemperatuur
- Verdeelkop voor uitblazen
- Softstarterset voor geleidelijke aanloop van de ventilator
- Faseconverter voor altijd de juiste draairichting van de motor.
- Trafoset voor elektrische aansluitingen zonder 0
- Urenteller
- Brandstoffilter met voorverwarming
- Verseluchtaansluiting voor de brander

3 VOORBEREIDINGEN

3.1 Verpakking verwijderen

1. Verwijder de verpakking van de heteluchtkachel.

2. Rijd, hef of til de heteluchtkachel naar de plaats van gebruik.



VOORZICHTIG

Til de heteluchtkachel volgens de instructies op de stickers.

3.2 Installatie

1. Zorg ervoor dat de heteluchtkachel horizontaal staat.
2. Sluit de brandstofslang aan op het brandstoffilter (Fig. 8). Gebruik een slangenklem.
Inwendige diameter van de slang (A): 10 mm.
3. Vul de tank met brandstof.



VOORZICHTIG

Gebruik alleen gasolie.



Voorzichtig

- Dieselolie heeft de neiging dikker te worden bij lage temperaturen. Hierdoor kunnen de filters verstopt raken. Voeg maximaal 15% petroleum aan de brandstof toe bij temperaturen lager dan -5 °C, of zorg dat de brandstof vorstvrij is, of gebruik een tankverwarming.
 - Plaats de tank niet in een warme luchtstroom.
4. Zorg dat er voldoende afstand is tussen de muur en de luchtinlaat. De minimale afstand is 1 m.
 5. Zorg ervoor dat de verwarmde lucht ongehinderd kan doorstromen. De afstand tussen de uitlaat en een obstakel moet minimaal 5 m zijn.
 6. Controleer het ventilatie-oppervlak bij gebruik in afgesloten ruimten: per kW is een ventilatieoppervlakte van 25 cm² nodig.
 7. Installeer de schoorsteen (1 m en een regenkap voor gebruik in de buitenlucht).
 8. Controleer de aansluiting van de ruimtethermostaat. Verwijder het dopje alleen om een ruimtethermostaat aan te sluiten.
 9. Schakel de rotatieknop in de positie "0".
 10. Controleer de voedingsspanning: zie het identificatieplaatje.
 11. Monteer een steker aan het uiteinde van de voedingskabel.



VOORZICHTIG

Alleen een geautoriseerd persoon mag een steker aan de voedingskabel monteren.

Controleer de draairichting van de ventilator (voor driefasenmotor). Zie "Controle ventilatordraairichting".

12. Steek de stekker in de contactdoos.
13. Druk de resetknop (A) van de brander in (Fig. 6).
14. Reset de thermostaat door twee seconden de U-toets in te drukken (Fig. 7).

3.3 Controle ventilatordraairichting

1. Zet de draaischakelaar (A) in positie "1" (Fig. 7). De ventilator start automatisch.
2. Voel of de ventilator naar buiten blaast.



VOORZICHTIG

Als de ventilator geen lucht naar buiten blaast, koelt de luchtstroom de hetelucht-kachel niet. De maximaalthermostaat zal de hetelucht-kachel uitschakelen.

3. Als de ventilator de verkeerde kant op draait, zet dan de draaischakelaar in positie "0".
4. Neem de elektrische aansluiting los en neem contact op met de dealer.

3.4 Opstarten

Opstarten voor verwarming:

1. Open de brandstofklep (B) (Fig. 8).
2. Zet de draaischakelaar (A) in positie "2" (Fig. 7) voor de automatische modus. De ventilator start automatisch nadat de verwarmde lucht de ingestelde temperatuur bereikt.

Zet de draaischakelaar (A) in positie "3" voor de continue modus. De ventilator start direct.



VOORZICHTIG

Schakel de hetelucht-kachel niet in op één van verwarmingsstanden als er geen brandstofslang is aangesloten en ook niet als de aangesloten brandstoftank leeg is.

3. Stel de ruimtethermostaat in, indien van toepassing.

Opstarten voor ventileren:

1. Zet de draaischakelaar (A) in positie "1" (Fig. 7). De ventilator begint te blazen.

4 BEDIENING

4.1 Tijdens bedrijf

Heet



Raak de schoorsteen met regenkap noch de uitblaasopening aan! De schoorsteen met regenkap en uitblaasopening worden heet tijdens bedrijf!

4.2 Uitschakelen

Uitschakelen van verwarming:

1. Zet de draaischakelaar (A) in positie "0" (Fig. 7). De magneetklep gaat dicht om de brandstoftoevoer af te sluiten.



VOORZICHTIG

Na het uitschakelen van de hetelucht-kachel, blijft de ventilator nog draaien. De ventilator koelt de hetelucht-kachel om schade door oververhitting te voorkomen. De ventilator stopt automatisch. Verwijder de stekker pas uit het stopcontact als de ventilator helemaal stil staat!

2. Schakel de elektrische stroom uit.

Uitschakelen voor ventileren:

1. Zet de draaischakelaar (A) in positie "0" (Fig. 7).
2. Schakel de elektrische stroom uit.

5 ONDERHOUD

5.1 Onderhoudstabel

Registreer na elk winterseizoen het onderhoud in de tabel achterin dit boek

Description	Periode	
	Jaarlijks	Elke 2 jaar
Controleer de pomp op lekkage, roest en vuil.	Gebruiker	
Controleer de pomp, ventilatoren, onsteking, fotocellen, brander, elektrische installatie en warmtewisselaar op hun algemene conditie.	Dealer	
Controleer de brandstofleiding op verstoppingen, roest en lekkage.	Gebruiker	

Description	Periode	
	Jaarlijks	Elke 2 jaar
Controleer de ventilator van de brander op roest en vuil.	Gebruiker	
Controleer de ventilator op roest en vuil.	Gebruiker	
Reinig de pompfilters, magneetklep.	Dealer	
Controleer de fotocel op beschadiging. Zorg dat de fotocel vrij is van stof en aanslag.	Gebruiker	
Controleer de afstelling van de elektroden.	Gebruiker	
Controleer de verstuiver op stof, etc.		Dealer
Reinig het brandstoffilter met terpentine.	Gebruiker	
Reinig de warmtewisselaar.	Gebruiker	
Reinig de in- en uitlaat.	Gebruiker	
Controleer de V-snaren.	Gebruiker	



Heet

Raak de schoorsteen met regenkap en uitblaasopening niet aan!
Wacht met onderhoud totdat de schoorsteen met regenkap en uitblaasopening zijn afgekoeld.

5.2 Algemeen



WAARSCHUWING

De elektrische stroom uitschakelen tijdens onderhoud!

Wanneer men de heteluchtachel voor langere tijd niet gebruikt of opslaat:

1. Laat de heteluchtachel 3 minuten branden. Dit beschermt de pomp tegen roest.
2. Zorg dat de branderkop vrij is van stof en aanslag.
Een vuile branderkop veroorzaakt een slechte verbranding, waardoor roet en koolmonoxide worden aangemaakt en de branderkamer wordt beschadigd.
3. Sluit de klep van de brandstoffoever.
4. Schakel de elektrische stroom uit.

5.3 Afstelling luchtinlaat en elektroden (Fig. 9)

- A Afstand verstuiver-elektrode
- B Afstand verstuiver - stuwplaat
- C Hoogte hart van de verstuiver - elektrode
- D Afstand tussen de elektroden

5.4 Elektroden (Fig. 10)

Controleer de elektroden:

1. Verwijder de regenkap (A) van de heteluchtachel (Fig. 5).
2. Verwijder het kap van de brander.

3. Trek de steker uit de connector (I).
4. Draai de schroeven (A) los.
5. Verwijder de brandergrondplaat (B).
6. Reinig de elektroden (F) en stel deze opnieuw af.
De elektroden moeten vrij zijn van vuil, vet, brandstof, enz.
Als de punten van de elektroden te veel verbrand zijn en afstelling niet mogelijk is, vervang dan de elektroden.
7. Draai schroef (D) los.
8. Stel de elektroden opnieuw af.
Monteer de branderkop weer in omgekeerde volgorde.

De elektroden vervangen:

1. Voer stappen 1 tot en met 6 van "Controleer de elektroden" uit.
2. Verwijder de elektrodenkabels (C).
3. Vervang de elektroden.
4. Stel de elektroden af (Fig. 9).
Monteer de branderkop weer in omgekeerde volgorde.

5.5 Verstuiver (Fig. 10)



WAARSCHUWING

Het filter van de verstuiver niet aanraken. Hierdoor kan de verstuiver beschadigd raken.

Verstuiver controleren:

1. Verwijder de regenkap (A) van de heteluchtachel (Fig. 5).
2. Verwijder het kap van de brander.
3. Verwijder de connector (I).
4. Draai de schroeven (A) los.
5. Verwijder de brandergrondplaat (B).

- Controleer de verstuiver (H).
Als de verstuiver zwart is door roet of cokes, vervang dan de verstuiver.

Monteer de branderkop weer in omgekeerde volgorde.

Verstuiver vervangen:

- Voer stappen 1 tot en met 6 van "Controleer de verstuiver" uit.
- Verwijder de elektrodenkabels (C).
- Draai schroef (E) een halve slag los.
- Verwijder de complete houder met de stuwplaat en ontstekingspennen.
- Vervang de verstuiver. Gebruik het juiste type!
- Monteer de complete houder met de stuwplaat en ontstekingspennen.
- Stel de elektroden opnieuw af (Fig. 9).
Monteer de branderkop weer in omgekeerde volgorde.

5.6 Fotocel (Fig. 11)

Controleer de fotocel:

- Verwijder de regenkap (A) van de heteluchtachel (Fig. 5).
- Verwijder het kap van de brander.
- Trek de fotocel (A) uit de grondplaat (B).
- Reinig de fotocel als het glas zwart is (B).
Als het glas barsten vertoont, moet de fotocel vervangen worden door de dealer.

Monteer de fotocel weer in omgekeerde volgorde.

5.7 Luchtdruk bij de stuwplaat (Fig. 12)

- Verwijder de regenkap (A) van de heteluchtachel (Fig. 5).
- Verwijder het kap van de brander.
- Stel schroef (A) van de luchtinlaat af overeenkomstig de tabel. Gebruik een zeskantsleutel.
Hogere waarde van de schaalverdeling (B): lagere druk achter de stuwplaat: hogere opbrengst.
Lagere waarde van de schaalverdeling (B): hogere druk achter de stuwplaat: lagere opbrengst.
- Breng de kapen weer aan.

Heteluchtac hel	Luchtdruk bij de stuwplaat
IMA 61	3.0 ± 0.5
IMA 111	1.0 ± 0.5
IMA 150	3.5 ± 0.5
IMA 200	3.5 ± 0.5

5.8 Luchtopbrengst bij de ventilator van de brander (Fig. 13)

- Verwijder de regenkap (A) van de heteluchtachel (Fig. 5).
- Draai de borgmoeren (A) los.
- Stel schroef (B) van de luchtinlaat af overeenkomstig de tabel. Gebruik een zeskantsleutel.
Hogere waarde van de schaalverdeling: hoger luchtvolume.
Lagere waarde van de schaalverdeling: lager luchtvolume.
- Draai de borgmoer vast.
- Breng de kap weer aan.

Heteluchtac hel	Instelling luchtopbrengst
IMA 61	3.5 ± 0.5
IMA 111	2.0 ± 0.5
IMA 150	4.5 ± 0.5
IMA 200	3.0 ± 0.5

5.9 Vervanging V-snaren (Fig. 14)

- Verwijder de kap (A).
- Laat de motor zakken door de bijstelmoeren (C) te gebruiken.
- Verwijder de oude V-snaren (B).

Hetelucht-achel	V-snaar druk	
	Druk	Afstand
IMA 111 1 x 230 V	1,4 kg	2,5 mm
IMA 111 3 x 400 V	2 kg	7,8 mm
IMA 150 1 x 230 V	2,6 kg	9,0 mm
IMA 150 3 x 400 V	2,6 kg	9,0 mm
IMA 200 1 x 230 V	2,6 kg	9,0 mm
IMA 200 3 x 400 V	2,6 kg	9,0 mm

Zet de nieuwe V-snaren in de tegengestelde volgorde.



VOORZICHTIG

Zet de V-snaren vast volgens de tabel.

6 STORINGZOEKEN


Zorg dat de stroom is ingeschakeld en de brandstoftank vol is, voordat u begint met storingzoeken.


WAARSCHUWING

De elektrische stroom uitschakelen tijdens reparaties!

6.1 Tabel storingzoeken

Storing	Oorzaak	Oplossing	Actie	
De heteluchtkachel start niet.	1	De heteluchtkachel heeft geen stroom.	Elektrische aansluiting controleren.	Gebruiker
	2	Het branderrelais werkt niet: de lamp brandt.	Druk de resetknop van de branderautomaat in.	Gebruiker
	3	Er is een storing in de branderautomaat.	Vervang de branderautomaat.	Dealer
	4	De ruimtethermostaat is niet goed ingesteld.	Corrigeer de instelling.	Gebruiker
	5	De ruimtethermostaat is kapot.	Thermostaat vervangen.	Dealer
	6	Er zit geen afdekkapje op de thermostaataansluiting.	Plaats de kap als de ruimtethermostaat niet wordt gebruikt.	Gebruiker
	7	De brandstofpomp zit vast.	Vervang de brandstofpomp.	Dealer
	8	De thermostaat heeft de heteluchtkachel gestopt (maximaalthermostaat).	Controleer (en corrigeer) de luchtstroom. Stel de thermostaat opnieuw af.	Gebruiker
	9	De sensor van de thermostaat is defect. Het display toont foutcode "Sbr".	Vervang de sensor.	Dealer
	10	De thermostaat is defect.	Thermostaat vervangen.	Dealer
	11	De hoofdmotor is overhit.	Controleer de luchtinlaat.	Gebruiker
			Test de motor en vervang indien nodig.	Dealer
	12	De condensator van de brandermotor is kapot.	Vervang de condensator.	Dealer
13	De ruimtethermostaat bevindt zich in een warmeluchtstroom.	Breng de ruimtethermostaat aan buiten deze warmeluchtstroom.	Gebruiker	
De brander start, maar er wordt geen vlam gevormd.	14	De pompkoppeling is defect.	Vervang de pompkoppeling.	Dealer
	15	De pompdruk is niet juist of het filter in de pomp is verstopt.	Reinig het pompfilter. Stel de pompdruk af met behulp van een manometer.	Dealer
	16	Het brandstoffilter is verstopt.	Reinig het brandstoffilter of vervang het.	Gebruiker
	17	De afsluiter van het brandstoffilter is dicht.	Open de afsluiter.	Gebruiker
	18	De brandstoftank is leeg.	Vul de tank.	Gebruiker

Storing	Oorzaak	Oplossing	Actie	
De brander start, maar er wordt geen vlam gevormd.	19	De brandstofpomp heeft te veel vacuüm.	Reinig of vervang het hoofdbrandstoffilter.	Gebruiker
			Controleer de aanzuigleiding op verstoppingen. Controleer het vacuüm met een vacuümmeter.	Dealer
	20	De verstuiver is verstopt of versleten.	Vervang de verstuiver.	Gebruiker
	21	De elektroden zijn versleten of de afstelling is niet juist.	Reinig of vervang de elektroden (Fig. 10).	Gebruiker
	22	De magneetklep opent niet.	Controleer de elektrische aansluiting. Als de magneetspoel bekrachtigd wordt, moet er een "klik" te horen zijn.	Gebruiker
			Reinig of vervang de magneetklep.	Dealer
	23	De fotocel is vuil of defect.	Controleer en reinig het glas. Reinig de fotocel. Reinig de stuwplaat.	Gebruiker
			Test de fotocel en vervang indien nodig.	Dealer
	24	De luchtinlaatklep van de brander is verkeerd afgesteld.	Controleer de luchtinlaatklep. Meet het CO ₂ -gehalte en de hoeveelheid roet.	Dealer
	25	De afstelling van de verstuiverhouder en/of de stuwplaat zijn onjuist of vervuild.	Corrigeer de afstelling van de verstuiverhouder en de stuwplaat. Reinig de verstuiver en de stuwplaat.	Dealer
26	Slechte schoorsteen of schoorsteenaansluitingen.	Sluit de heteluchtkachel aan op een goede schoorsteen. Corrigeer de aansluitingen.	Gebruiker	
27	De ontstekingstrafo is defect.	Test de isolatie ten opzichte van de brander. Vervang de ontstekingstrafo indien nodig.	Dealer	
De brander start slecht (stoterig).	28	Er is onvoldoende aanvoer van frisse lucht.	Zet een deur of raam open. Zie storingen: 8, 14, 15, 16, 17, 18, 19, 20, 21, 22, 24, 25, 27.	Gebruiker
			Verseluchtaansluiting voor de brander.	Gebruiker
29	De branderkamer of warmtewisselaar heeft problemen.	Reinig, repareer of vervang de branderkamer en de warmtewisselaar, indien nodig.	Dealer	

Storing		Oorzaak	Oplossing	Actie
De hetelucht-kachel brandt met korte onderbrekingen.	30	De thermostaat is niet juist afgesteld (branderthermostaatfunctie).	Stel de branderthermostaat af volgens de specificaties van de fabrikant.	Dealer
	31		Zie storingen: 3, 12, 13, 30.	
De brander produceert roet.	32		Zie storingen: 15, 16, 17, 18, 25, 26, 27, 29.	
De hoofdventilator start niet.	33		Zie storingen: 1, 8, 9, 10, 11.	
De brander start, de vlam is gevormd, maar de brander stopt.	34	Er is een storing in de branderautomaat.	Zie storingen: 3, 16, 20, 24, 28.	
De hetelucht-kachel kan niet uitgeschakeld worden.	35	De branderautomaat is defect.	Vervang de branderautomaat..	Dealer
		Het magneetventiel is vervuild of defect.	Reinig of vervang het magneetventiel.	Dealer
De hetelucht-kachel stopt geheel.	36	Er is een oververhittingsprobleem in de hetelucht-kachel.	Reset de thermostaat door twee seconden de U-toets in te drukken (Fig. 7).	Gebruiker
			Druk de resetknop (A) van de brander in (Fig. 6).	Gebruiker
De hetelucht-kachel stopt met branden. De resetknop licht op.	37	Er is een luchttek in de aanzuigleiding of in het hoofdbrandstoffilter.	Controleer hierop en vervang zonodig.	Gebruiker
	38	Het beschermgaas voor de luchtinlaat is vuil of verstopt.	Maak het beschermgaas schoon.	Gebruiker
	39	De warmtewisselaar is verstopt.	Reinig de warmtewisselaar.	Gebruiker
De hetelucht-kanon produceert witte rook.	40	Er is lucht in het brandstofsysteem.	Controleer het brandstofsysteem.	Gebruiker
Hetelucht-kanon verbruikt te veel brandstof.	41	Verstuiver is te groot of van het verkeerde type.	Vervang de verstuiver door het juiste model.	Gebruiker
	42	De pompdruk is te hoog.	Controleer de pompdruk.	Dealer

Registreer de onderhoudsgegevens in tabel A in de annex achterin dit boek

7 RESERVEONDERDELEN

We adviseren om vóór ingebruikname reserveonderdelen in voorraad te hebben. Zie tabel B in de annex.

8 TECHNISCHE INFORMATIE

- Zie voor technische specificaties tabel C in de annex achterin dit boek.

9 INSTALLATIE VAN ACCESSOIRES

9.1 Schoorsteen (Fig. 4)

De heteluchtkachel heeft een aansluiting voor een schoorsteen.

1. Schuif de schoorsteen (B) in de aansluiting (C) van de heteluchtkachel.



VOORZICHTIG

De schoorsteen moet naar boven wijzen. Laat de schoorsteen nooit horizontaal lopen. Een hoek van 45° is aanvaardbaar. De minimum lengte van de schoorsteen is 1000 mm.

2. Plaats voor gebruik in de buitenlucht een regenkap (A) op het uiteinde van de schoorsteen.

9.2 Diameter van de schoorsteenaansluiting

IMA 61	IMA 111	IMA 150	IMA 200
180 mm	200 mm	200 mm	200 mm

9.3 Warmeluchtslang

Er moet een warmeluchtslang aan de uitblaasopening van de heteluchtkachel worden gekoppeld, om op grote afstand van de heteluchtkachel verwarmde lucht te blazen.



VOORZICHTIG

Controleer de temperatuurweerstand van de gebruikte slang.

Neem contact op met de dealer voor informatie over maximumlengtes van uitblaaslangen, bochten, verdeelstukken en slangklemmen.

9.4 Diameters van de uitblaaslangen

N	IMA 61	IMA 111	IMA 150	IMA 200
	mm	mm	mm	mm
1	Ø 400	Ø 500	Ø 500	Ø 600
2	Ø 300	Ø 365	Ø 365	Ø 500
3	-	-	-	
4	-	Ø 300	Ø 300	Ø 300

N = Aantal uitblaasopeningen

Tegendruk van de ventilator	IMA 61	IMA 111	IMA 150	IMA 200
	Pa	Pa	Pa	Pa
R (230 V, 1 fase)	250	300	300	300
R HP (400 V, 3 fasen)	-	500	500	500

9.5 Kamerthermostaat

Zie de instructies voor de ruimtethermostaat.

10 EG-VERKLARING VAN OVEREENSTEMMING

De EG-Verklaring van overeenstemming kunt u vinden op www.thermobile.nl.

Contents

Safety instructions 16
 Introduction 17
 Getting started 18
 Operation 19
 Maintenance 19
 Troubleshooting 21
 Spare parts 24
 Technical information 24
 Installation of accessories 24
 EC Declaration of conformity 24

Preface

This manual describes the use of the heaters as mentioned on the cover. The information in this manual is important for the correct and safe use of the heater.

Identification of the product (Fig. 1)

The identification plate is attached to the side of the heater. The identification plate shows the following data:

- A Year of production
- B Serial number
- C Electrical connection
- D Airflow
- E Capacity
- F Production code

Service and technical support

For information about the heater, please contact your dealer or the manufacturer. Make sure you have the type and serial number of the heater.

Guarantee and liability

For the Guarantee and Liability see the terms and conditions.

Environment



Note

The heater is made of various metals and plastics. The heater also contains electronic components that must go to electronic waste. Please consult your dealer for more information.



Only applicable to the European Union

Waste disposal of electric & electronic equipment for business use.

For further information regarding the disposal of products for business use at the end of their life span, please contact your dealer or distributor in your country. This product may not be disposed of together with commercial waste or as commercial waste.

1 SAFETY INSTRUCTIONS

1.1 Pictograms in this manual



Caution

A caution shows a danger that can cause damage to the equipment.



Warning

A warning shows a hazard that can cause death or serious injury.



Warning

When working on the heater for maintenance or repair works always disconnect the electric power!



Hot

Some surfaces are hot! Wait until these parts are cooled down sufficiently before maintenance is carried out.



Suggestions and advice for conducting the relevant tasks or activities more easily.

1.2 Pictograms on the heater (Fig. 2)

- A Hoisting instruction
- B Reset keys of the thermostat

1.3 Pictograms on the burner (Fig. 3)

- A Air quantity
- B Air pressure
- C Yellow sticker (not applicable for user)
- D Pump pressure
- E Red sticker (not applicable for user)

1.4 Use in conformity with destination

The heater is designed for use at construction sites, showrooms, sports halls, transit sheds, workshops, preparation areas, storage areas, greenhouses, polyurethane tunnels, spray booth heating and to dry agricultural products and bulbs.

1.5 General instructions



Warning

- Read this manual carefully before you use the heater.
- Keep this document near the heater.
- Do the procedures as written.
- Do not lean on the heater.
- Do not stand closer than 2 m from the outlet of the heater.
- Make sure there is sufficient air for good combustion.
- Keep all inflammable material away from the heater.
- Only do repair and maintenance after the heater has cooled sufficiently and the heater is disconnected from the electric power.

2 INTRODUCTION

2.1 Purpose

The heaters are indirect fired heaters with photocell control and connections for room thermostat and flue with rain cover.

The heaters are provided with two air fans.

The heaters are tested at sea level at a temperature of 20 °C.

2.2 Operation principle

The heater is provided with two electric motors. One motor drives the main fan. The other motor drives the fuel pump and the fan for the burning air. The fuel pump draws the fuel from the tank. The fan blows air into the burner chamber. The magnetic valve of the burner opens and the fuel flows into the nozzle 40 seconds after the heater is switched on. A spark between the electrodes ignites the atomised fuel. The light from the flame activates a photocell. After the safety time the ignition switches off. When the air in the heater reaches a certain temperature, the thermostat switches on the motor of the main fan, which blows the warm air out of the heater. The magnetic valve closes when you switch off the heater, or when the flame stops as a result of a fault. The main fan blows until the thermostat switches the main fan off. Then the cooling cycle is complete.

This describes the heater in automatic mode. You can also use the heater to blow continuously with or without heating.

The heater has a single fuel pipe system for the fuel supply. On request the system can have a twin-pipe system for fuel supply and fuel return.

2.3 Main components heater (Fig. 5)

- A Rain cover
- B Burner
- C Identification plate
- D Lifting eye
- E Flue connection
- F Main fan with motor
- G Heat exchanger
- H Burner chamber
- I Tigerloop
- J Fuel hose connection
- K Fuel filter
- L Fork-lift guides
- M Push bar frame
- N Switch box with operating panel

2.4 Main components burner (Fig. 6)

- A Reset button of the burner relay
- B Burner relay
- C Magnetic valve
- D Burner head with fan, nozzle, electrodes and swivel disk
- E Photocell
- F Burner motor
- G Fuel pump
- H Ignition transformer

2.5 Operating panel (Fig. 7)

- A Rotary switch:
 - 0: The heater is switched off.
 - 1: Ventilate
 - 2: Ventilate automatically and heat
 - 3: Ventilate continuously and heat
- B Digital thermostat
- C Thermostat reset keys
- D Connector for the room thermostat

2.6 Digital thermostat

The digital thermostat (B) has three functions:

- Fan thermostat:

The thermostat will switch on the fan as soon as the heater reaches the set temperature. After switching off the heater, the fan will continue to run. The fan cools down the heater to prevent damage by overheating. The fan automatically stops.
- Burner thermostat:

The burner thermostat stops the burner as soon as the temperature of the heated air becomes too high. When the air temperature has dropped sufficiently, the thermostat will switch on the burner again.

- Maximum thermostat:
The maximum thermostat switches off the heater when an overheating problem occurs. The burner cannot be switched on again until the thermostat has been reset by pressing the U key for two seconds (Fig. 7).

The thermostat is set by the manufacturer. The settings of the thermostat may only be changed with approval of the manufacturer. Contact your dealer for this.

2.7 Accessories

- Flue with rain cover
- Thermostat for room temperature
- Distribution head for air outlet
- Soft-starter set for gradual run-in of fan
- Phase converter for always the correct direction of rotation of the motor
- Transformer set for electrical connections without 0
- Hour counter
- Fuel filter with pre-heater
- Fresh air connection for the burner

3 GETTING STARTED

3.1 Remove packaging

1. Remove the packaging from the heater.
2. Ride, lift or hoist the heater to the place of use.



Caution

Hoist the heater according to the instruction on the stickers.

3.2 Installation

1. Make sure that the heater is placed horizontally.
2. Connect the fuel hose to the fuel filter (Fig. 8). Use a hose clamp. Internal diameter of the hose (A): 10 mm.
3. Fill the tank with fuel.



Caution

Use only gas oil.



Caution

- Gas oil tends to thicken at low temperatures. This can block the filters. Add a maximum of 15% paraffin to the fuel at temperatures below -5 °C, or keep the fuel frost-proof, or use a tank heater.
- Do not place the tank in the warm air stream.

4. Make sure there is sufficient distance between the wall and the air inlet. Minimum distance is 1 m.
5. Make sure that the heated air can flow without obstruction. Minimum distance from outlet to an obstacle is 5 m.
6. Check the ventilation surface area: for each kW a ventilation surface of 25 cm² is needed.
7. Install the flue (1 m and a rain cover for use outside).
8. Check the connection of the room thermostat. Remove the cap only to connect a room thermostat.
9. Make sure the rotary switch is in the "0" position.
10. Check the supply voltage: see the identification plate.
11. Fit a plug at the end of the power cable.



Caution

Only an authorised person is allowed to put a plug on the power cable.

- Check the direction of rotation of the fan (for three-phase motor). See "Fan rotation check".
12. Put the plug in the socket.
 13. Press the reset button (A) of the burner (Fig. 6).
 14. Reset the thermostat by pressing the U key for two seconds (Fig. 7).

3.3 Fan rotation check

1. Set the rotary switch (A) to the "1" position (Fig. 7). The fan starts rotating.
2. Feel if the fan blows air outside.



Caution

If the fan does not blow air outside, the stream of air does not cool the heater. The maximum thermostat will shut off the heater.

3. If the fan rotates in the wrong direction, set the rotary switch to the "0" position.
4. Disconnect the electric power and contact the dealer.

3.4 Power up

Power up for heating:

1. Open the fuel valve (B) (Fig. 8).
2. Set the rotary switch (A) to the "2" position (Fig. 7) for the automatic mode. The fan starts automatically after the heated air reaches the set temperature.

Set the rotary switch (A) to the "3" position for the continuous mode. The fan starts directly.



Caution

Do not switch the heater to one of the heating positions when the fuel hose is not connected, nor when the connected fuel tank is empty.

3. Set the room thermostat, if applicable.

Power up for ventilating:

1. Set the rotary switch (A) to the "1" position (Fig. 7). The fan starts blowing.

4 OPERATION

4.1 During operation



Hot

Do not touch the flue with rain cover, nor the air outlet! The flue with rain cover and the air outlet become hot during operation!

5 MAINTENANCE

5.1 Maintenance table

Record the maintenance in the table at the back of this book after each winter season.

Description	Period	
	Yearly	Biennial
Check the pump for leakage, corrosion and filthiness.	User	
Check the pump, fans, ignition, photocell, burner, electrical installation and heat exchanger for general condition.	Dealer	
Check the fuel line for obstruction, corrosion and leakage.	User	
Check the fan of the burner for corrosion and filthiness.	User	
Check the fan for corrosion and filthiness.	User	
Clean the filters of the pump, magnetic valve.	Dealer	
Check the photocell for damage. Make sure the photocell is free from dust and sediment.	User	
Check the adjustment of the electrodes.	User	
Check the nozzle for dust, etc.		Dealer
Clean the fuel filter with white spirit.	User	
Clean the heat exchanger.	User	
Clean the inlet and outlet.	User	
Check the V-belts.	User	

4.2 Power down

Power down for heating:

1. Set the rotary switch (A) to the "0" position (Fig. 7). The magnetic valve closes to stop the fuel supply.



Caution

After you switch off the heater, the fan still rotates. The fan cools the heater to avoid damage caused by overheating. The fan stops automatically. Do not remove the plug from the socket until the fan fully stops!

2. Disconnect the electric power.

Power down for ventilating:

1. Set the rotary switch (A) to the "0" position (Fig. 7).
2. Disconnect the electric power.



Hot

Do not touch the flue and air outlet!
Wait until the flue and the air are cooled down before maintenance.

5.2 General



Warning

Disconnect the electric power during maintenance!

When you store the heater for a long period:

1. Let the heater burn for 3 minutes. This protects the pump against corrosion.
2. Keep the burner head free from dust and sediment.
A dirty burner head causes bad combustion that makes soot and carbon and damage to the burner chamber.
3. Close the valve for the fuel supply.
4. Disconnect the electric power.

5.3 Adjustment air inlet and electrodes (Fig. 9)

- A Distance nozzle - electrode
- B Distance nozzle - swivel disc
- C Height nozzle centre - electrode
- D Distance between electrodes

5.4 Electrodes (Fig. 10)

Check the electrodes:

1. Remove the rain cover (A) of the heater (Fig. 5).
 2. Remove the cover of the burner.
 3. Remove the plug from the connector (I).
 4. Loosen the screws (A).
 5. Remove the burner base plate (B).
 6. Clean and readjust the electrodes (F).
The electrodes must be free of dirt, grease, fuel, etc.
If the points of the electrodes are burned too much, and adjustment is impossible, replace the electrodes.
 7. Loosen the screw (D).
 8. Readjust the electrodes.
- Install the burner head in the reverse order.

Replace the electrodes:

1. Do the points 1 to 6 of "Check the electrodes".
 2. Remove the electrode cables (C).
 3. Replace the electrodes.
 4. Adjust the electrodes (Fig. 9).
- Install the burner head in the reverse order.

5.5 Nozzle (Fig. 10)



Warning

Do not touch the filter of the nozzle. This will damage the nozzle.

Check the nozzle:

1. Remove the rain cover (A) of the heater (Fig. 5).
 2. Remove the cover of the burner.
 3. Remove the connector (I).
 4. Loosen the screws (A).
 5. Remove the burner base plate (B).
 6. Check the nozzle (H).
If the nozzle is black because of soot or coke, replace the nozzle.
- Install the burner head in the reverse order.

Replace the nozzle:

1. Do the points 1 to 6 of "Check the nozzle".
 2. Remove the electrode cables (C).
 3. Loosen the screw (E) half a turn.
 4. Remove the complete holder with swivel disc and ignition pins.
 5. Replace the nozzle. Use the correct type!
 6. Install the complete holder with swivel disc and ignition pins.
 7. Readjust the electrodes (Fig. 9).
- Install the burner head in the reverse order.

5.6 Photocell (Fig. 11)

Check the photocell:

1. Remove the rain cover (A) of the heater (Fig. 5).
 2. Remove the cover of the burner.
 3. Pull the photocell (A) out of the base plate (B).
 4. Clean the photocell if the glass is black.
If the glass is cracked, the photocell must be replaced by the dealer.
- Install the photocell in the reverse order.

5.7 Air pressure at swivel disc (Fig. 12)

1. Remove the rain cover (A) of the heater (Fig. 5).
2. Remove the cover of the burner.
3. Adjust screw (A) of the air inlet according to the table. Use a hexagonal key.
Higher scale value (B): reduced pressure behind the swivel disc: upper output range.
Lower scale value (B): increased pressure behind the swivel disc: lower performance range.
4. Place the covers again.

Heater	Air pressure at swivel disc
IMA 61	3.0 ± 0.5
IMA 111	1.0 ± 0.5
IMA 150	3.5 ± 0.5
IMA 200	3.5 ± 0.5

5.8 Air flow at the fan of the burner (Fig. 13)

1. Remove the rain cover (A) of the heater (Fig. 5).
2. Loosen the lock nut (A).
3. Adjust screw (B) of the air inlet according to the table. Use a hexagonal key.
Higher scale value: increased air volume.
Lower scale value: reduced air volume.
4. Fasten the lock nut.
5. Place the cover again.

Heater	Air quantity setting
IMA 61	3.5 ± 0.5
IMA 111	2.0 ± 0.5
IMA 150	4.5 ± 0.5
IMA 200	3.0 ± 0.5

5.9 V-belt replacement (Fig. 14)

1. Remove the cover (A).
2. Lower the motor by using the adjusting nuts (C).
3. Remove the old V-belts (B).

6.1 Table troubleshooting

Fault		Cause	Solution	Action
The heater does not start.	1	The heater has no electric power.	Check the power connection.	User
	2	The burner relay is in failure: the light burns.	Push the reset button of the burner relay.	User
	3	The burner relay has a fault.	Replace the burner relay.	Dealer
	4	The room thermostat setting is incorrect.	Correct the adjustment.	User
	5	The room thermostat is defective.	Replace the thermostat.	Dealer
	6	No cap is present on the thermostat connection.	Fit the cap if a room thermostat is not used.	User
	7	The fuel pump is blocked.	Replace the fuel pump.	Dealer
	8	The thermostat stopped the heater (maximum thermostat).	Check (and correct) the airflow. Reset the thermostat.	User
	9	The sensor of the thermostat is defective. The display shows the "Sbr" error code.	Replace the sensor.	Dealer

Heater	V-belt tension	
	Pressure	Displacement
IMA 111 1 x 230 V	1.4 kg	2.5 mm
IMA 111 3 x 400 V	2 kg	7.8 mm
IMA 150 1 x 230 V	2.6 kg	9.0 mm
IMA 150 3 x 400 V	2.6 kg	9.0 mm
IMA 200 1 x 230 V	2.6 kg	9.0 mm
IMA 200 3 x 400 V	2.6 kg	9.0 mm

Fit new V-belts in the reverse order.



Caution

Tighten the V-belts according to the table.

6 TROUBLESHOOTING



Make sure that the electricity is connected and the fuel tank is full before you troubleshoot.



Warning

Disconnect the electric power during repair!

Fault		Cause	Solution	Action
The heater does not start.	10	The thermostat is defective.	Replace the thermostat.	Dealer
	11	The main motor is overheated.	Check the air inlet.	User
			Test the motor and replace if necessary.	Dealer
	12	The capacitor of the burner motor is defective.	Replace the capacitor.	Dealer
13	The room thermostat is in a warm air stream.	Install the room thermostat out of this warm air stream.	User	
The burner starts, but no flame is built.	14	The pump coupling is defective.	Replace the pump coupling.	Dealer
	15	The pump pressure is not correct, or the filter in the pump is blocked.	Clean the pump filter. Adjust the pump pressure with a manometer.	Dealer
	16	The main fuel filter is blocked.	Clean or replace the fuel filter.	User
	17	The valve in the fuel filter is closed.	Open the valve.	User
	18	The fuel tank is empty.	Fill the tank.	User
	19	The vacuum of the fuel pump is too high.	Clean or replace the main fuel filter.	User
			Check the suction line for obstructions. Check the vacuum with a vacuummeter.	Dealer
	20	The nozzle is blocked or worn.	Replace the nozzle.	User
	21	The electrodes are worn or the adjustment is incorrect.	Clean or replace the electrodes (Fig. 10).	User
	22	The magnetic valve does not open.	Check the electrical connection. A "click" must be heard when the magnet valve is activated.	User
			Clean or replace the magnetic valve.	Dealer
	23	The photocell is dirty or defective.	Check and clean the window. Clean the photocell. Clean the swivel disc.	User
Test the photocell and replace if necessary.			Dealer	
24	The air inlet valve of the burner has an incorrect adjustment.	Check the air inlet valve. Measure CO ₂ and soot.	Dealer	
25	The adjustment of the nozzle holder and/or the swivel disc is incorrect or dirty.	Correct the adjustment of the nozzle holder and the swivel disc. Clean the nozzle holder and the swivel disc.	Dealer	
26	Bad flue or bad flue connections.	Connect the heater to a correct flue system. Correct the connections.	User	

Fault		Cause	Solution	Action
The burner starts, but no flame is built.	27	The ignition transformer is defective.	Test the insulation in relation to the burner. Replace the ignition transformer if necessary.	Dealer
The burner starts badly (pulsation).	28	The fresh air supply is not sufficient.	Open a door or a window. See faults: 8, 14, 15, 16, 17, 18, 19, 20, 21, 22, 24, 25, 27.	User
			Use a fresh air connection for the burner.	User
The heater burns at short intervals.	29	The burner chamber or heat exchanger has problems.	Clean, repair or replace the burner chamber and heat exchanger, if necessary.	Dealer
	30	The thermostat is set incorrectly (burner thermostat function).	Set the burner thermostat according to the specifications of the manufacturer.	Dealer
	31		See faults: 3, 12, 13, 30.	
The burner produces soot.	32		See faults: 15, 16, 17, 18, 25, 26, 27, 29.	
The main fan does not start.	33		See faults: 1, 8, 9, 10, 11.	
The burner starts, the flame is built, but the burner stops.	34	The burner relay has a failure.	See faults: 3, 16, 20, 24, 28.	
The heater cannot be stopped.	35	The burner relay is defective.	Replace the burner relay.	Dealer
		The magnetic valve is dirty or defective.	Clean or replace the magnetic valve.	Dealer
The heater stops completely.	36	There is an overheating problem inside the heater.	Reset the thermostat by pressing the U key for two seconds (Fig. 7).	User
			Reset the burner with the reset button (A) (Fig. 6).	User
The heater stops burning. The reset button is lit.	37	The suction line or main fuel filter has an air leak.	Check and replace if necessary.	User
	38	The protection grill for the air intake is dirty or blocked.	Clean the grill.	User
	39	The heat exchanger is clogged.	Clean the heat exchanger.	User
The heater produces white smoke.	40	The fuel system has air.	Check the fuel system.	User
The heater uses too much fuel.	41	The nozzle is too big or the wrong type is used.	Replace the nozzle with the correct one.	User
	42	The pump pressure is too high.	Check the pump pressure.	Dealer

Record the maintenance details in table A in the appendix at the back of this book.

7 SPARE PARTS

For operation we advise you to have spare parts in store. See table B in the appendix.

8 TECHNICAL INFORMATION

- For the technical specifications, see table C in the appendix at the back of this book.

9 INSTALLATION OF ACCESSORIES

9.1 Flue (Fig. 4)

The heater is provided with a flue connection.

1. Fit the flue (B) in the flue connection (C) of the heater.



Caution

The flue must point upwards. Never place the flue horizontally. An angle of 45° is acceptable. The minimum length of the flue is 1000 mm.

2. Fit a rain cover (A) at the end of the flue for outside use.

9.2 Diameter of the flue connection

IMA 61	IMA 111	IMA 150	IMA 200
180 mm	200 mm	200 mm	200 mm

9.3 Outlet hose

An outlet hose must be fitted to the outlet of the heater, in order to blow heated air to a remote area away from the heater.



Caution

Check the temperature resistance of the used hose.

Please contact the dealer for information about maximum lengths of outlet hoses, bends, distribution pipes and hose clamps.

9.4 Diameters of outlet hoses

N	IMA 61	IMA 111	IMA 150	IMA 200
	mm	mm	mm	mm
1	Ø 400	Ø 500	Ø 500	Ø 600
2	Ø 300	Ø 365	Ø 365	Ø 500
3	-	-	-	Ø 365
4	-	Ø 300	Ø 300	Ø 300

N = Number of outlets

Back pressure of fan	IMA 61	IMA 111	IMA 150	IMA 200
	Pa	Pa	Pa	Pa
R (230 V, 1 phase)	250	300	300	300
R HP (400 V, 3 phases)	-	500	500	500

9.5 Room thermostat

See the instructions of the room thermostat.

10 EC DECLARATION OF CONFORMITY

For the EC declaration of conformity, go to www.thermobile.nl.

Inhalt

Sicherheitshinweise	25
Einleitung	26
Inbetriebnahme	27
Betrieb	28
Wartung	29
Fehlersuche	31
Ersatzteile	34
Technische Information	34
Montage des Zubehörs	34
EG-Konformitätserklärung	35

Vorwort

Diese Bedienungsanleitung beschreibt die Verwendung des im Titel erwähnten Heizers. Die in der vorliegenden Bedienungsanleitung aufgeführten Informationen sind wichtig zur korrekten und sicheren Handhabung dieses Umwälzheizers.

Produktkenndaten (Fig. 1)

Das Datenschild ist seitlich am Heizgerät angebracht, und beinhaltet folgende Angaben:

- A Baujahr
- B Seriennummer
- C Elektrischer Anschluss
- D Volumenstrom
- E Kapazität
- F Herstellungscode

Kundendienst und Technischer Service

Weitere Informationen zum Heizer erhalten Sie bei Ihrem Händler oder Hersteller. Bitte halten Sie die folgenden Angaben bereit: Typen- und Seriennummer des Heizers.

Garantie und Haftung

Informationen zu Garantie und Haftung finden Sie in den Allgemeinen Sicherheitsanweisungen.

Umweltschutzbestimmungen**Hinweis**

Der Heizer besteht aus verschiedenen Metallen und Kunststoffen. Darüber hinaus enthält der Heizer elektronische Komponenten, die den Sondermüllbestimmungen unterliegen. Weitere Informationen hält Ihr Händler bereit.

**Gilt nur für die Europäische Union****Abfallentsorgung von elektrischer und elektronischer Ausrüstung für den gewerblichen Gebrauch.**

Für weitere Informationen über die Entsorgung von Produkten für den gewerblichen Gebrauch am Ende ihrer Lebensdauer nehmen Sie bitte Kontakt mit Ihrem Händler oder Vertrieb in Ihrem Land auf. Dieses Produkt darf weder zusammen mit noch als Hausmüll entsorgt werden.

1 SICHERHEITSHINWEISE**1.1 Zeichenerklärung****Vorsicht**

Dieses Zeichen deutet auf Gefahren hin, die den Heizer beschädigen können.

Achtung

Eine Warnung deutet auf eine Gefährdung für Leben und Gesundheit hin.

Achtung

Bei Wartungs- oder Reparaturarbeiten am Heizer stets den Netzstecker herausziehen!

Heiß

Einige Oberflächen sind heiß! Mit den Wartungsarbeiten erst beginnen, wenn diese Teile genügend abgekühlt sind.



Hinweise und Ratschläge zur einfacheren Durchführung wichtiger Arbeiten oder Aktivitäten.

1.2 Piktogramme auf dem Heizer (Fig. 2)

- A Anweisung zum Anheben
- B Rücksetztasten des Thermostats

1.3 Piktogramme auf dem Brenner (Fig. 3)

- A Luftmenge
- B Luftdruck
- C Gelber Aufkleber (für Anwender nicht zutreffend)
- D Pumpendruck
- E Roter Aufkleber (für Anwender nicht zutreffend)

1.4 Bestimmungsgemäße Verwendung

Der Heizer ist konzipiert zum Beheizen von Baustellen, Ausstellungsräumen, Sporthallen, Durchgangslagern, Werkstätten, Vorbereitungsräumen, Lagerschuppen, Gewächshäusern, Polyurethantunneln, Lackierkabinen und zum Trocknen landwirtschaftlicher Produkte und Blumenzwiebeln.

1.5 Allgemeine Hinweise



Achtung

- Lesen Sie diese Bedienungsanleitung sorgfältig durch, bevor Sie den Heizer verwenden.
- Bewahren Sie diese Bedienungsanleitung in der Nähe des Heizers auf.
- Befolgen Sie die beschriebenen Anweisungen.
- Lehnen Sie sich niemals auf den Heizer.
- Halten Sie mindestens 2 m Abstand zum Auslass des Heizers.
- Sorgen Sie für ausreichend Frischluft zwecks guter Verbrennung.
- Halten Sie jegliches brennbare Material vom Heizer fern.
- Führen Sie Wartungs- und Reparaturarbeiten nur durch, wenn der Heizer ausreichend abgekühlt und von der Stromversorgung getrennt ist.

2 EINLEITUNG

2.1 Verwendungszweck

Es handelt sich um einen indirekt befeuerten Heizer mit fotoelektrischer Steuerung und Anschlüssen für Raumthermostat und Abgasabfuhr mit Regenhaube. Die Heizer verfügen über zwei Luftventilatoren. Die Heizer wurden auf NN bei einer Temperatur von 20°C getestet.

2.2 Funktionsweise

Der Heizer ist mit zwei Elektromotoren ausgestattet. Ein Motor treibt den Hauptventilator an. Der andere Motor treibt die Brennstoffpumpe und den Ventilator für die Verbrennungsluft an. Die Brennstoffpumpe fördert den Brennstoff aus dem Tank. Der Ventilator bläst Luft in die Brennkammer. Das Magnetventil öffnet 40 Sekunden nach Einschalten des Heizers und der

Brennstoff fließt in die Düse. Ein Funke zwischen den Zündelektroden zündet den zerstäubten Brennstoff. Das Licht der Flamme aktiviert die Fozelle. Nach Ablauf der Sicherheitszeit schaltet die Zündung aus. Wenn die Luft im Heizer eine bestimmte Temperatur erreicht hat, schaltet der Thermostat den Motor des Hauptventilators ein, der die Warmluft aus dem Heizer heraus bläst.

Das Magnetventil schließt, wenn Sie den Heizer ausschalten oder wenn die Flamme als Folge einer Fehlfunktion erlischt. Der Hauptventilator läuft, bis er vom Thermostat ausgeschaltet wird. Damit ist der Kühlzyklus abgeschlossen. Dies beschreibt den Heizer im Automatikmodus. Der Heizer kann auch für einen kontinuierlichen Luftstrom mit oder ohne Heizung verwendet werden.

Der Heizer besitzt ein Einzel-Brennstoffleitungssystem für die Brennstoffzufuhr. Auf Anfrage ist das System auch mit einem Doppel-Brennstoffleitungssystem für Brennstoffzufuhr und Brennstoffrücklauf erhältlich.

2.3 Hauptkomponenten des Heizers (Fig. 5)

- A Regenhaube
- B Brenner
- C Kenndatenschild
- D Hebeöse
- E Schornsteinanschluss
- F Hauptventilator mit Motor
- G Wärmetauscher
- H Brennkammer
- I Tiger-Loop
- J Brennstoffschlauchanschluss
- K Kraftstofffilter
- L Gabelführungen für Gabelstapler
- M Transportbügel
- N Schaltkasten mit Bedienfeld

2.4 Hauptkomponenten des Brenners (Fig. 6)

- A Rücksetztaste des Brennerrelais
- B Brennerrelais
- C Magnetventil
- D Brennerkopf mit Ventilator, Zerstäuberdüse, Elektroden und Drehscheibe
- E Fozelle
- F Brennermotor
- G Kraftstoffpumpe
- H Zündtransformator

2.5 Bedienfeld (Fig. 7)

A Drehschalter:

- 0: Der Heizer ist ausgeschaltet.
- 1: Ventilieren
- 2: Automatisch ventilieren und heizen
- 3: Kontinuierlich ventilieren und heizen

B Digitaler Thermostat

C Thermostat-Rücksetztasten

D Anschluss für Raumthermostat

2.6 Digitaler Thermostat

Der digitale Thermostat (B) erfüllt drei Funktionen:

- Ventilator/Thermostat:
Der Thermostat startet den Ventilator, sobald der Heizer die eingestellte Temperatur erreicht hat. Nachdem der Heizer ausgeschaltet ist, läuft der Ventilator noch weiter. Der Ventilator kühlt den Heizer und verhindert so Schäden durch Überhitzung. Der Ventilator schaltet automatisch ab.
- Brenner/Thermostat:
Der Brenner-Thermostat stoppt den Brenner, sobald die Temperatur der Heißluft zu hoch angestiegen ist. Wenn sich die Luft genügend abgekühlt hat, schaltet der Thermostat den Brenner wieder ein.
- Temperaturbegrenzer:
Der Temperaturbegrenzer schaltet den Heizer aus, wenn ein Überhitzungsproblem auftritt. Der Brenner kann nicht wieder eingeschaltet werden, bevor der Thermostat rückgesetzt ist durch Drücken der U-Taste (Fig. 7).

Der Thermostat ist werkseitig voreingestellt. Die Einstellungen des Thermostats können nur mit Genehmigung des Herstellers geändert werden. Hierfür bitte den Händler kontaktieren.

2.7 Zubehör

- Abgasabfuhr mit Regenhaube
- Raumthermostat
- Verteilerkopf für Luftauslass
- Softstartersatz für schrittweises Anlaufen des Ventilators
- Phasenkonverter für ständig korrekte Drehrichtung des Motors
- Transformatorsatz für elektrische Anschlüsse ohne 0
- Stundenzähler
- Brennstofffilter mit Vorheizung
- Frischluftanschluss für den Brenner

3 INBETRIEBNAHME

3.1 Entfernen des Verpackungsmaterials

1. Entfernen Sie das Verpackungsmaterial vom Heizer.
2. Den Heizer zum Verwendungsort ziehen bzw. an- oder hochheben.



Vorsicht

Den Heizer gemäß den Anweisungen auf den Aufklebern anheben.

3.2 Installation

1. Vergewissern Sie sich, dass der Heizer auf einer ebenen Fläche steht.
2. Schließen Sie den Brennstoffschlauch an den Brennstofffilter an (Fig. 8). Verwenden Sie eine Schlauchklemme. Innendurchmesser des Schlauchs (A): 10 mm.
3. Füllen Sie den Tank mit Brennstoff.



Vorsicht

Ausschließlich Gasöl verwenden.



Vorsicht

- Gasöl neigt bei niedrigen Temperaturen dazu, dickflüssig zu werden und kann somit die Filter verstopfen. Mischen Sie dem Brennstoff bei Temperaturen unter -5°C maximal 15 % Paraffin zu, bewahren Sie den Brennstoff frostgeschützt auf oder verwenden Sie eine Tankheizung.
- Den Tank nicht in den Warmluftstrom stellen.

4. Gewährleisten Sie einen ausreichenden Abstand zwischen der Wand und der Luftansaugung. Mindestabstand 1 m.
5. Achten Sie darauf, dass die Warmluft ohne Hindernisse ausströmen kann. Der Abstand zwischen dem Auslass und einem Hindernis muss mindestens 5 m betragen.
6. Überprüfen Sie die Ventilationsoberfläche: pro kW ist eine Ventilationsoberfläche von 25 cm² erforderlich.
7. Montieren Sie die Abgasabfuhr (1 m, und bei Verwendung im Freien eine Regenhaube).
8. Prüfen Sie den Anschluss des Raumthermostats. Entfernen Sie die Kappe nur, um den Raumthermostat anzuschließen.
9. Vergewissern Sie sich, dass der Drehschalter auf "0" steht.
10. Überprüfen Sie die Netzspannung: siehe Kenndaten.

11. Schließen Sie den Stecker am Ende des Stromkabels an.



Vorsicht

Der Stecker darf nur von einer autorisierten Person am Stromkabel angeschlossen werden.

Prüfen Sie die Drehrichtung des Ventilators (bei Dreiphasen-Motor). Siehe "Drehrichtungsprüfung des Ventilators".

12. Stecken Sie den Netzstecker in die Steckdose.
13. Rücksetztaste (A) des Brenners drücken (Fig. 6).
14. Setzen Sie die Thermostat zurück durch zwei Sekunden lang die U-Taste zu drücken (Fig. 7).

3.3 Drehrichtungsprüfung des Ventilators

1. Stellen Sie den Drehschalter(A) auf Position "1" (Fig. 7). Der Ventilator beginnt sich zu drehen.
2. Vergewissern Sie sich, dass der Ventilator die Luft nach außen bläst.



Vorsicht

Wenn der Ventilator die Luft nicht nach außen bläst, wird der Heizer nicht durch den Luftstrahl gekühlt. Der Temperaturbegrenzer wird den Heizer ausschalten.

3. Wenn der Ventilator in die falsche Richtung dreht, stellen Sie den Drehschalter auf die Position "0".
4. Ziehen Sie den Netzstecker und kontaktieren Sie Ihren Händler.

3.4 Einschalten

Einschalten zum Heizen:

1. Öffnen Sie das Brennstoffventil (B) (Fig. 8).
2. Stellen Sie den Drehschalter(A) für Automatikmodus auf Position "2" (Fig. 7) Der Ventilator startet automatisch, sobald die Warmluft die eingestellte Temperatur erreicht. Stellen Sie den Drehschalter(A) für Dauerbetriebsmodus auf Position "3" Der Ventilator beginnt sich sofort zu drehen.



Vorsicht

Schalten Sie den Heizer nicht auf eine der Heizpositionen, wenn der Brennstoffschlauch nicht angeschlossen ist oder der angeschlossene Brennstofftank leer ist.

3. Erforderlichenfalls den Raumthermostat einschalten.

Einschalten zum Ventilieren:

1. Stellen Sie den Drehschalter(A) auf Position "1" (Fig. 7). Der Ventilator beginnt sich zu drehen.

4 BETRIEB

4.1 Während des Betriebes



Heiß

Berühren Sie weder Abgasabfuhr mit Regenhaube, noch Luftauslass! Abgasabfuhr mit Regenhaube und Luftauslass werden während des Betriebs heiß!

4.2 Abschalten

Ausschalten beim Heizen:

1. Stellen Sie den Drehschalter(A) auf Position "0" (Fig. 7). Das Magnetventil schließt und unterbricht die Brennstoffzufuhr.



Vorsicht

Nach dem Abschalten des Heizers dreht der Ventilator weiter. Der Ventilator kühlt den Heizer und verhindert so Schäden durch Überhitzung. Der Ventilator schaltet automatisch ab. Ziehen Sie den Netzstecker nicht aus der Steckdose, bevor der Ventilator vollständig stoppt!

2. Ziehen Sie den Netzstecker.

Ausschalten beim Ventilieren:

1. Stellen Sie den Drehschalter(A) auf Position "0" (Fig. 7).
2. Ziehen Sie den Netzstecker.

5 WARTUNG

5.1 Wartungsintervalle

Notieren Sie nach jeder Wintersaison die Wartungsarbeiten in der Tabelle im Anhang dieser Bedienungsanleitung.

Beschreibung	Intervall	
	Jährlich	Alle zwei Jahre
Die Pumpe auf Dichtheit, Rostbildung und Schmutz prüfen.	Anwender	
Die Pumpe, die Ventilatoren, die Zündung, die Fotozelle, den Brenner, die Elektroanschlüsse und den Wärmetauscher auf ihren allgemeinen Zustand prüfen.	Händler	
Die Brennstoffleitung auf Verstopfungen, Rostbildung und Dichtheit prüfen.	Anwender	
Den Ventilator des Brenners auf Rostbildung und Schmutz prüfen.	Anwender	
Den Ventilator auf Rostbildung und Schmutz prüfen.	Anwender	
Die Filter der Pumpe und das Magnetventil reinigen.	Händler	
Prüfen Sie die Fotozelle auf Schäden. Stellen Sie sicher, dass die Fotozelle von Staub und Ablagerungen frei ist.	Anwender	
Einstellung der Elektroden überprüfen.	Anwender	
Den Zerstäuber auf Staub usw. hin überprüfen.		Händler
Den Brennstofffilter mit Terpentinersatz reinigen.	Anwender	
Reinigen Sie den Wärmetauscher.	Anwender	
Den Einlass und Auslass reinigen.	Anwender	
Die Keilriemen kontrollieren.	Anwender	



Heiß

Den Schornstein und die Ausblasöffnung auf keinen Fall berühren!

Warten Sie mit den Wartungsarbeiten, bis die Abgasabfuhr und der Luftauslass vollständig abgekühlt sind.

5.2 Allgemeines



Achtung

Trennen Sie den Heizer bei Wartungsarbeiten vom Netz!

Bei langer Lagerung des Heizers:

1. Lassen Sie den Heizer 3 Minuten lang laufen. Dieser Vorgang schützt die Pumpe vor Korrosionsschäden.
2. Halten Sie den Brennerkopf von Staub und Ablagerungen frei. Ein schmutziger Brennerkopf verhindert eine gleichmäßige Verbrennung und verursacht Ruß und Kohleablagerungen und kann die Brennkammer beschädigen.

3. Das Ventil der Brennstoffzufuhr schließen.
4. Ziehen Sie den Netzstecker.

5.3 Einstellung von Lufteinlass und Zündelektroden (Fig. 9)

- A Abstand Düse - Zündelektrode
- B Abstand Düse - Scheibe
- C Höhe zwischen Düsenmitte und Zündelektrode
- D Abstand zwischen den Zündelektroden

5.4 Zündelektroden (Fig. 10)

Prüfen der Zündelektroden:

1. Nehmen Sie die Regenhaube (A) vom Heizer ab (Fig. 5).
2. Die Haube vom Brenner entfernen.
3. Ziehen Sie den Stecker vom Anschluss (I) ab.
4. Lösen Sie die Schrauben (A).
5. Nehmen Sie die Sockelplatte (B) des Brenners ab.
6. Reinigen und stellen Sie die Zündelektroden (F) neu ein.

Die Zündelektroden müssen frei von Schmutz, Fett, Brennstoff usw. sein. Sind die Spitzen der Zündelektroden zu stark verbrannt oder ist eine Einstellung nicht mehr möglich, die Zündelektroden austauschen.

7. Lösen Sie die Schraube (D).
 8. Stellen Sie die Zündelektroden neu ein.
- Der Einbau des Brennerkopfes erfolgt in umgekehrter Reihenfolge.

Ersetzen der Zündelektroden.

1. Führen Sie die Punkte 1 bis 6 des Abschnitts "Prüfen der Zündelektroden" durch.
 2. Entfernen Sie die Zündelektrodenkabel (C).
 3. Ersetzen der Zündelektroden.
 4. Richten Sie die Zündelektroden aus (Fig. 9).
- Der Einbau des Brennerkopfes erfolgt in umgekehrter Reihenfolge.

5.5 Düse (Fig. 10)



Achtung

Berühren Sie den Filter der Düse nicht, weil die Düse dadurch beschädigt wird.

Prüfen der Düse:

1. Nehmen Sie die Regenhaube (A) vom Heizer ab (Fig. 5).
2. Die Haube vom Brenner entfernen.
3. Entfernen Sie den Anschluss (I).
4. Lösen Sie die Schrauben (A).
5. Nehmen Sie die Sockelplatte (B) des Brenners ab.
6. Prüfen Sie die Düse (H).
Ist die Düse durch Ruß oder Kohlerückstände schwarz, die Düse austauschen.

Der Einbau des Brennerkopfes erfolgt in umgekehrter Reihenfolge.

Ersetzen Sie die Düse und

1. Führen Sie die Punkte 1 bis 6 des Abschnitts "Prüfen der Düse" durch.
2. Entfernen Sie die Zündelektrodenkabel (C).
3. Lockern Sie die Schraube (E) um eine halbe Umdrehung.
4. Entfernen Sie den kompletten Halter mit Drehscheibe und Zündstiften.
5. Ersetzen Sie die Düse. Korrekten Düsentyp verwenden!
6. Montieren Sie den kompletten Halter mit Drehscheibe und Zündstiften.
7. Richten Sie die Zündelektroden neu aus (Fig. 9).

Der Einbau des Brennerkopfes erfolgt in umgekehrter Reihenfolge.

5.6 Fotozelle (Fig. 11)

Prüfen der Photozelle:

1. Nehmen Sie die Regenhaube (A) vom Heizer ab (Fig. 5).
2. Die Haube vom Brenner entfernen.
3. Ziehen Sie die Fotozelle (A) aus der Sockelplatte (B).
4. Reinigen Sie die Fotozelle, wenn das Glas schwarz ist.
Falls die Linse Sprünge hat, ist die Photozelle vom Händler zu ersetzen.

Der Einbau der Fotozelle erfolgt in umgekehrter Reihenfolge.

5.7 Luftdruck an der Drehscheibe (Fig. 12)

1. Nehmen Sie die Regenhaube (A) vom Heizer ab (Fig. 5).
2. Die Haube vom Brenner entfernen.
3. Stellen Sie Schraube (A) der Luftzufuhr entsprechend der Tabelle ein. Einen Inbusschlüssel verwenden.
Höherer Einstellwert (B): Reduzierter Druck hinter der Drehscheibe: Oberer Leistungsbereich.
Niedrigerer Einstellwert (B): Erhöhter Druck hinter der Drehscheibe: Unterer Leistungsbereich.
4. Die Abdeckungen wieder anbringen.

Heizer	Luftdruck an der Drehscheibe
IMA 61	3.0 ± 0.5
IMA 111	1.0 ± 0.5
IMA 150	3.5 ± 0.5
IMA 200	3.5 ± 0.5

5.8 Luftstrom am Ventilator des Brenners (Fig. 13)

1. Nehmen Sie die Regenhaube (A) vom Heizer ab (Fig. 5).
2. Lösen Sie die Sicherungsmutter (A).
3. Stellen Sie Schraube (B) der Luftzufuhr entsprechend der Tabelle ein. Einen Inbusschlüssel verwenden.
Höherer Einstellwert: Höheres Luftvolumen.
Niedrigerer Einstellwert: Reduziertes Luftvolumen.
4. Die Sicherungsmutter festziehen.
5. Die Abdeckung wieder anbringen.

Heizer	Luftmengeneinstellung
IMA 61	3.5 ± 0.5
IMA 111	2.0 ± 0.5

Heizer	Luftmengeneinstellung
IMA 150	4.5 ± 0.5
IMA 200	3.0 ± 0.5

5.9 Keilriemen-Austausch (Fig. 14)

- Entfernen Sie die Abdeckung (A)..
- Den Motor durch Verdrehen der Stellmuttern (C) absenken.
- Die alten Keilriemen (B) entfernen.

Heizer	Spannung Keilriemen	
	Druck	Verdrängung
IMA 111 1 x 230 V	1,4 kg	2,5 mm
IMA 111 3 x 400 V	2 kg	7,8 mm
IMA 150 1 x 230 V	2,6 kg	9,0 mm
IMA 150 3 x 400 V	2,6 kg	9,0 mm

Heizer	Spannung Keilriemen	
	Druck	Verdrängung
IMA 200 1 x 230 V	2,6 kg	9,0 mm
IMA 200 3 x 400 V	2,6 kg	9,0 mm

Die neuen Keilriemen in umgekehrter Reihenfolge montieren.



Vorsicht

Die Keilriemen gemäß der Tabelle spannen.

6 FEHLERSUCHE



Vor der Fehlersuche sicherstellen, dass das Netzkabel angeschlossen und der Brennstofftank gefüllt ist.



Achtung

Trennen Sie den Heizer während der Reparaturarbeiten vom Netz!

6.1 Tabelle zur Fehlersuche

Fehler	Ursache	Fehlerbehebung	Vorgehen
Der Heizer springt nicht an.	1 Es liegt keine Spannung am Heizer an.	Den elektrischen Anschluss prüfen.	Anwender
	2 Das Brennerrelais weist Fehlfunktion auf: Die Leuchten leuchten auf.	Rücksetztaste des Brennerrelais drücken.	Anwender
	3 Das Brennerrelais hat eine Fehlfunktion.	Ersetzen Sie das Brennerrelais.	Händler
	4 Die Raumthermostateinstellung ist nicht korrekt.	Korrigieren Sie die Einstellung.	Anwender
	5 Der Raumthermostat ist defekt.	Den Thermostat austauschen.	Händler
	6 Die Kappe ist nicht auf den Thermostatanschluss aufgesteckt.	Bei Nichtverwendung eines Raumthermostats die Kappe anbringen.	Anwender
	7 Die Brennstoffpumpe ist verstopft.	Ersetzen Sie die Brennstoffpumpe.	Händler
	8 Thermostat hat Heizer gestoppt (Temperaturbegrenzer).	Luftstrom prüfen (und korrigieren). Den Thermostaten zurücksetzen.	Anwender
	9 Sensor des Thermostats ist defekt. Das Display zeigt Fehlercode "Sbr".	Den Sensor austauschen.	Händler
	10 Der Thermostat ist defekt.	Den Thermostat austauschen.	Händler

Fehler		Ursache	Fehlerbehebung	Vorgehen
Der Heizer springt nicht an.	11	Der Hauptmotor ist überhitzt.	Die Luftzufuhr prüfen.	Anwender
			Motor prüfen und gegebenenfalls ersetzen.	Händler
	12	Der Kondensator des Brennermotors ist defekt.	Den Kondensator austauschen.	Händler
	13	Der Raumthermostat befindet sich in einem Warmluftstrom.	Den Raumthermostat außerhalb des Warmluftstroms platzieren.	Anwender
Brenner startet, aber keine Flamme.	14	Die Pumpenkupplung ist defekt.	Ersetzen Sie die Pumpenkupplung.	Händler
	15	Der Pumpendruck ist nicht korrekt, oder der Filter in der Pumpe ist verstopft.	Pumpenfilter reinigen. Stellen Sie den Pumpendruck mit einem Manometer ein.	Händler
	16	Der Hauptbrennstofffilter ist verstopft.	Den Brennstofffilter reinigen und ersetzen.	Anwender
	17	Das Ventil im Brennstofffilter ist geschlossen.	Das Ventil öffnen.	Anwender
	18	Der Brennstofftank ist leer.	Tank füllen.	Anwender
	19	Der Unterdruck der Brennstoffpumpe ist zu hoch.	Den Hauptbrennstofffilter reinigen oder ersetzen.	Anwender
			Die Ansaugleitung auf Verstopfungen überprüfen. Unterdruck mit einem Unterdruckmanometer überprüfen.	Händler
	20	Die Düse ist verstopft oder abgenutzt.	Ersetzen Sie die Düse.	Anwender
	21	Die Elektroden sind abgenutzt oder deren Justierung ist nicht korrekt.	Die Elektroden reinigen oder ersetzen.(Fig. 10).	Anwender
	22	Das Magnetventil öffnet nicht.	Prüfen Sie den elektrischen Anschluss. Bei Erregung des Magnetventils muss ein "Klicken" zu hören sein.	Anwender
Magnetventil reinigen oder ersetzen.			Händler	
23	Die Photozelle ist verschmutzt oder defekt.	Die Linse kontrollieren und reinigen. Die Photozelle reinigen. Drehscheibe reinigen.	Anwender	
		Die Photozelle testen und ggf. erneuern.	Händler	
24	Das Luftzufuhrventil des Brenners ist nicht korrekt eingestellt.	Das Luftzufuhrventil kontrollieren. CO ₂ und Ruß messen.	Händler	

Fehler	Ursache	Fehlerbehebung	Vorgehen	
Brenner startet, aber keine Flamme.	25	Die Einstellungen des Düsenhalters und/oder der Drehscheibe sind nicht korrekt oder die Teile sind verschmutzt.	Die Einstellungen des Düsenhalters und der Drehscheibe korrigieren. Düsenhalter und Drehscheibe reinigen.	Händler
	26	Abgasabfuhr oder dessen Anschlüsse mangelhaft.	Heizer an ein funktionierendes Abgasabfuhrsystem anschließen. Die Anschlüsse verbessern.	Anwender
	27	Der Zündtrafo ist defekt.	Die Isolation im Vergleich zum Brenner testen. Den Zündtrafo ggf. austauschen.	Händler
Mangelhafter Brennerstart (Pulsierung).	28	Die Frischluftzufuhr reicht nicht aus.	Öffnen Sie eine Tür oder ein Fenster. Siehe Fehler: 8, 14, 15, 16, 17, 18, 19, 20, 21, 22, 24, 25, 27.	Anwender
		Frischluftanschluss für den Brenner verwenden.	Anwender	
Der Heizer brennt in kurzen Intervallen.	29	Brennkammer oder Wärmetauscher sind gestört.	Wärmetauscher und Brennkammer ggf. reinigen, reparieren oder austauschen.	Händler
	30	Thermostat ist falsch eingestellt (Funktion des Brennerthermostats).	Den Brennerthermostat gemäß den Angaben des Herstellers einstellen.	Händler
Der Brenner erzeugt Ruß.	31		Siehe Fehler: 3, 12, 13, 30.	
	32		Siehe Fehler: 15, 16, 17, 18, 25, 26, 27, 29.	
Der Hauptventilator springt nicht an.	33		Siehe Fehler: 1, 8, 9, 10, 11.	
Der Brenner startet, Flamme entsteht, aber Brenner stoppt.	34	Das Brennerrelais hat eine Fehlfunktion.	Siehe Fehler: 3, 16, 20, 24, 28.	
Der Heizer kann nicht gestoppt werden.	35	Das Brennerrelais ist defekt.	Ersetzen Sie das Brennerrelais.	Händler
		Das Magnetventil ist verschmutzt oder defekt.	Magnetventil reinigen oder ersetzen.	Händler
Der Heizer stoppt komplett.	36	Es besteht ein Überhitzungsproblem im Heizer.	Die Thermostat rücksetzen durch zwei Sekunden lang die U-Taste zu drücken (Fig. 7).	Anwender
			Den Brenner mit Rücksetztaste (A) rücksetzen (Fig. 6).	Anwender

Fehler	Ursache	Fehlerbehebung	Vorgehen	
Der Heizer heizt nicht mehr. Die Rücksetztaste leuchtet.	37	Es liegt eine Luftundichtigkeit in der Ansaugleitung oder im Hauptbrennstofffilter vor.	Prüfen und gegebenenfalls ersetzen.	Anwender
	38	Das Ansaugschutzgitter ist verschmutzt oder verstopft.	Reinigen Sie das Ansaugschutzgitter.	Anwender
	39	Der Wärmetauscher ist verstopft.	Reinigen Sie den Wärmetauscher.	Anwender
Der Heizer erzeugt weißen Rauch.	40	Im Brennstoffsystem befindet sich Luft.	Brennstoffsystem prüfen.	Anwender
Der Heizer verbraucht zu viel Brennstoff.	41	Die Düse ist zu groß oder vom falschen Typ.	Die Düse durch eine korrekte Düse ersetzen.	Anwender
	42	Der Pumpendruck ist zu hoch.	Pumpendruck kontrollieren.	Händler

Notieren Sie die Details der Wartungsarbeiten in der Tabelle A im Anhang dieser Bedienungsanleitung.

7 ERSATZTEILE

Für den Betrieb wird empfohlen, Ersatzteile vorrätig zu halten. Siehe Tabelle B im Anhang.

8 TECHNISCHE INFORMATION

- Die technischen Spezifikationen finden Sie in der Tabelle C im Anhang dieser Bedienungsanleitung.

9 MONTAGE DES ZUBEHÖRS

9.1 Abgasabfuhr (Fig. 4)

Der Heizer verfügt über einen Abgasabfuhranschluss.

- Die Abgasabfuhr (B) in den Abgasabfuhranschluss (C) des Heizers einpassen.



Vorsicht

Der Schornstein muss nach oben zeigen. Die Abgasabfuhr keinesfalls horizontal platzieren. Ein Winkel von 45° ist akzeptabel. Die Mindestlänge der Abgasabfuhr beträgt 1000 mm.

- Bei Verwendung im Freien eine Regenhaube (A) am Ende der Abgasabfuhr anbringen.

9.2 Durchmesser des Abgasabfuhranschlusses

IMA 61	IMA 111	IMA 150	IMA 200
180 mm	200 mm	200 mm	200 mm

9.3 Warmluftschlauch

Am Auslass des Heizers muss ein Auslassschlauch montiert werden, um die ausströmende erwärmte Luft vom Heizer wegzuleiten.



Vorsicht

Prüfen Sie die Hitzebeständigkeit des verwendeten Schlauchs.

Weitere Informationen zu maximalen Längen der Warmluftschläuche, Bögen, Verteilerrohre und Befestigungsmaterialien hält Ihr Händler bereit.

9.4 Durchmesser der Auslassschläuche

N	IMA 61	IMA 111	IMA 150	IMA 200
	mm	mm	mm	mm
1	Ø 400	Ø 500	Ø 500	Ø 600
2	Ø 300	Ø 365	Ø 365	Ø 500
3	-	-	-	Ø 365
4	-	Ø 300	Ø 300	Ø 300

N = Anzahl der Auslässe

Hinterdruck des Ventilators	IMA 61	IMA 111	IMA 150	IMA 200
	Pa	Pa	Pa	Pa
R (230 V, 1 Phase)	250	300	300	300
R HP (400 V, 3 Phasen)	-	500	500	500

9.5 Raumthermostat

Siehe Anweisungen zum Raumthermostat.

10 EG-KONFORMITÄTSERKLÄRUNG

Die EG-Konformitätserklärung finden Sie unter www.thermobile.nl.

Table des matières

Consignes de sécurité.....	36
Introduction	37
Pour commencer.....	38
Fonctionnement	39
Entretien.....	39
Dépannage.....	42
Pièces détachées.....	45
Caractéristiques techniques.....	45
Installation des accessoires	45
Déclaration de conformité CE	45

Préface

Ce manuel d'utilisation décrit le fonctionnement des générateurs représentés sur la couverture. Pour une utilisation correcte et sans risque du générateur, veuillez lire attentivement les informations de ce manuel.

Identification du produit (Fig. 1)

La plaque signalétique est fixée sur le côté du générateur. Elle indique les données suivantes:

- A Année de production
- B Numéro de série
- C Branchement électrique
- D Ventilation
- E Capacité
- F Code de production

Maintenance et support technique

Pour obtenir des informations sur le générateur, veuillez contacter le revendeur ou le fabricant. Vérifiez que vous possédez bien le type de générateur et son numéro de série.

Le document de garantie et responsabilité

Concernant la garantie et la responsabilité, veuillez consulter le manuel général de sécurité.

Environnement**Remarque**

Le générateur se compose de plusieurs métaux et plastiques. Le générateur contient également des composants électroniques qui doivent être jetés avec les déchets de type électronique. Pour de plus amples informations, veuillez consulter votre revendeur.



Applicable uniquement dans l'Union européenne

Mise au rebut des équipements électriques et électroniques à usage commercial

Pour obtenir de plus amples informations relatives à la mise au rebut de produits à usage commercial à la fin de leur durée de vie, veuillez contacter votre revendeur ou distributeur dans votre pays. Ce produit ne doit pas être jeté avec les déchets commerciaux ou comme déchet commercial.

1 CONSIGNES DE SÉCURITÉ**1.1 Pictogrammes de ce manuel****Précaution**

Le pictogramme « Attention » prévient d'un danger pouvant endommager le matériel.

Avertissement

Le pictogramme « Avertissement » prévient d'un risque pouvant entraîner une blessure grave voire mortelle.

Avertissement

Pour tout entretien ou toute réparation du générateur, débranchez toujours l'appareil !

Chaud

Certaines zones sont brûlantes ! Avant d'effectuer un quelconque entretien, attendez que les zones aient suffisamment refroidi.



Suggestions et conseils pour effectuer plus aisément les tâches ou activités en question.

1.2 Pictogrammes sur le générateur (Fig. 2)

- A Instructions de levage
- B Touches de réinitialisation du thermostat

1.3 Pictogrammes sur le brûleur (Fig. 3)

- A Quantité d'air
- B Pression d'air
- C Autocollant jaune (sans objet pour l'utilisateur)
- D Pression de pompe
- E Autocollant rouge (sans objet pour l'utilisateur)

1.4 Utilisation conforme à sa finalité

Le générateur a été conçu pour le chauffage de chantiers de construction, salles d'exposition, salles de sport, zones de transit, zones de préparation, pièces de stockage, serres, tunnels en polyuréthane et cabines de peinture ainsi que pour le séchage de produits agricoles et bulbes.

1.5 Consignes générales



Avertissement

- Lisez attentivement ce manuel avant d'utiliser le générateur.
- Conservez ce document près du générateur pour toute utilisation ultérieure.
- Appliquez les procédures comme indiqué.
- Ne montez pas sur le générateur.
- Ne restez pas à moins de 2 m de l'évacuation du générateur.
- Veillez à ce qu'il y ait assez d'air frais pour que la combustion soit satisfaisante.
- Éloignez tous matériaux inflammables du générateur.
- Effectuez les tâches d'entretien et autres réparations une fois le générateur suffisamment refroidi et débranché du secteur.

2 INTRODUCTION

2.1 Objectif

Ces appareils sont des générateurs à mise à feu indirecte équipés d'un émetteur à cellule photoélectrique et de branchements pour un thermostat d'ambiance et un tuyau de cheminée avec capuchon anti-pluie.

Les générateurs sont équipés de deux ventilateurs d'air.

Les générateurs sont testés à une altitude 0 et à une température de 20 °C.

2.2 Principe de fonctionnement

Le générateur comporte deux moteurs électriques. Un moteur actionne le ventilateur principal. L'autre moteur actionne la pompe à combustible et le ventilateur pour l'air de combustion. La pompe à combustible aspire le combustible du réservoir. Le ventilateur envoie l'air à l'intérieur de la chambre de combustion. La vanne électromagnétique du brûleur s'ouvre et le combustible afflue dans le gicleur 40 secondes après allumage du générateur. Une étincelle se produit entre les électrodes et enflamme le carburant vaporisé. La lumière provenant de la

flamme active alors la cellule photoélectrique. L'inflammation s'arrête automatiquement après un délai de sécurité. Lorsque l'air présent dans le générateur atteint une certaine température, le thermostat active le moteur du ventilateur principal qui souffle l'air chaud du générateur. La vanne électromagnétique se ferme lorsque vous éteignez le générateur et lorsque la flamme s'éteint suite à une erreur. Le ventilateur principal souffle jusqu'à ce qu'il soit éteint par le thermostat. Le cycle de refroidissement est alors terminé.

Ceci décrit le générateur en mode automatique. Vous pouvez aussi utiliser le générateur en mode soufflage continu avec ou sans chauffage.

Le générateur comporte un seul circuit de combustible pour l'alimentation en combustible. À la demande, le système peut recevoir un circuit à double conduite pour l'alimentation et le retour du combustible.

2.3 Composants principaux du générateur (Fig. 5)

- A Capuchon anti-pluie
- B Brûleur
- C Plaque signalétique
- D Œillet de levage
- E Tuyau de cheminée
- F Ventilateur principal avec moteur
- G Échangeur de chaleur
- H Chambre de combustion
- I Tigerloop
- J Raccord de flexible à combustible
- K Filtre à combustible
- L Guides pour élévateur à fourche
- M Châssis de barre d'entraînement
- N Boîte de distribution électrique avec panneau de commande

2.4 Composants principaux du brûleur (Fig. 6)

- A Bouton de réinitialisation du relais de brûleur
- B Relais du brûleur
- C Vanne électromagnétique
- D Tête du brûleur avec ventilateur, gicleur, électrodes et volet de gicleur
- E Cellule photoélectrique
- F Moteur de brûleur
- G Pompe à combustible
- H Transformateur d'allumage

2.5 Panneau de commande (Fig. 7)

- A Commutateur rotatif :
 - 0: Le générateur est arrêté.
 - 1: Ventilation
 - 2: Ventilation automatique et chauffage

- 3: Ventilation continue et chauffage
- B Thermostat numérique
- C Touches de réinitialisation du thermostat
- D Connecteur pour thermostat d'ambiance

2.6 Thermostat numérique

Le thermostat numérique (B) a trois fonctions :

- Thermostat ventilateur :
Le thermostat enclenche le ventilateur dès que le générateur atteint la température programmée. Une fois le générateur coupé, le ventilateur marche encore. Le ventilateur refroidit le générateur pour éviter les dégâts par surchauffe. Le ventilateur s'arrête automatiquement.
- Thermostat brûleur :
Le thermostat du brûleur arrête le brûleur dès que la température de l'air chauffé devient trop élevé. Lorsque la température de l'air a suffisamment baissé, le thermostat enclenche à nouveau le brûleur.
- Thermostat maximum :
Le thermostat à maximum éteint le générateur si un problème de surchauffe survient. Le brûleur ne peut être enclenché à nouveau tant que le thermostat n'a pas été réinitialisé en appuyant pendant deux secondes sur la touche U (Fig. 7).

Le thermostat est réglé par le fabricant. Les paramètres du thermostat ne peuvent être changés que sur approbation du fabricant. Pour ce faire, contactez votre revendeur.

2.7 Accessoires

- Tuyau de cheminée avec capuchon anti-pluie
- Thermostat d'ambiance
- Tête de distribution pour sortie d'air
- Démarreur à variation de fréquence pour mise en marche progressive du ventilateur
- Convertisseur de phase pour que le sens de rotation du moteur soit toujours correcte
- Ensemble transformateur pour connexions électriques sans 0
- Horomètre
- Filtre à combustible avec préchauffage
- Connexion d'air frais pour le brûleur

3 POUR COMMENCER

3.1 Retrait de l'emballage

1. Enlevez l'emballage du générateur.
2. Acheminez le générateur vers le lieu d'utilisation.



Précaution

Levez le générateur selon les instructions des autocollants.

3.2 Installation

1. Veillez à bien placer le générateur horizontalement.
2. Raccordez le flexible de combustible au filtre à combustible (Fig. 8). Utilisez une fixation. Diamètre interne du flexible (A) : 10 mm.
3. Remplissez le réservoir de combustible.



Précaution

Utilisez uniquement du gazole.



Précaution

- Le gazole a tendance à s'épaissir à basses températures. Ceci peut obstruer les filtres. Ajoutez tout au plus 15 % de paraffine au combustible la température est inférieure à -5 °C ou protégez le combustible contre le gel, ou utilisez un chauffe-réservoir.
- Ne placez pas le réservoir dans le flux d'air chaud.

4. Veillez à ce que la distance entre le mur et l'admission d'air soit suffisante. La distance minimale est 1 m.
5. Veillez également à ce que le flux d'air réchauffé ne soit pas obstrué. La distance minimum entre l'évacuation d'air et un obstacle est de 5 m.
6. Vérifiez la surface de ventilation: pour chaque kW, il faut une surface de ventilation de 25 cm².
7. Installez le tuyau de cheminée (1 m et un capuchon anti-pluie en cas d'usage à l'extérieur).
8. Vérifiez le branchement du thermostat d'ambiance. Si vous souhaitez connecter seulement un thermostat d'ambiance au générateur, ôtez le bouchon.
9. Assurez-vous que le commutateur rotatif est bien sur la position "0".
10. Vérifiez la tension d'alimentation : pour cela, consultez la plaque signalétique.
11. Fixez une fiche au bout du câble d'alimentation.



Précaution

Seule une personne autorisée peut placer une fiche au bout du câble d'alimentation.

Contrôlez le sens de rotation du ventilateur (pour moteur triphasé). Voir "Contrôle de rotation du ventilateur".

12. Branchez la prise électrique.

13. Appuyez sur le bouton de réinitialisation (A) du brûleur (Fig. 6).
14. Réinitialisez le thermostat en appuyant pendant deux seconde sur la touche U (Fig. 7).

3.3 Contrôle de rotation du ventilateur

1. Mettez le commutateur rotatif (A) en position "1" (Fig. 7). Le ventilateur commence à tourner.
2. Sentez si le ventilateur souffle de l'air vers l'extérieur.



Précaution

Si le ventilateur ne souffle pas d'air vers l'extérieur, le flux d'air ne refroidit pas le générateur.
Le thermostat de maximum coupe le générateur.

3. Si le ventilateur tourne dans le mauvais sens, mettez le commutateur rotatif en position \parallel g0 h.
4. Débranchez l'alimentation électrique et contactez le revendeur.

3.4 Mise en marche

Mise en marche du chauffage :

1. Ouvrez la vanne de combustible (B) (Fig. 8).
2. Mettez le commutateur rotatif (A) en position "2" (Fig. 7) pour le mode automatique. Le ventilateur démarre automatiquement après que l'air chauffé atteigne la température programmée.
Mettez le commutateur rotatif (A) en position "3" pour le mode continu. Le ventilateur démarre immédiatement.



Précaution

Ne mettez pas le générateur dans une des positions de chauffe si le flexible de combustible n'est pas raccordé ou si le réservoir de combustible raccordé est vide.

3. Le cas échéant, réglez le thermostat d'ambiance.

Mise en marche de la ventilation :

1. Mettez le commutateur rotatif (A) en position "1" (Fig. 7). Le ventilateur commence à souffler.

4 FONCTIONNEMENT

4.1 Au cours du fonctionnement

Chaud



Ne touchez ni au tuyau de cheminée avec capuchon anti-pluie ni à la sortie de l'air ! Ces deux éléments deviennent brûlants au cours du fonctionnement !

4.2 Arrêt

Arrêt du chauffage :

1. Mettez le commutateur rotatif (A) en position "0" (Fig. 7). La vanne électromagnétique se ferme pour couper l'alimentation en combustible.



Précaution

Une fois le générateur éteint, le ventilateur continue de fonctionner. Le ventilateur refroidit le générateur pour éviter toute surchauffe pouvant l'endommager. Le ventilateur s'arrête automatiquement.

Ne retirez pas la fiche de la prise de courant avant l'arrêt complet du générateur !

2. Débranchez l'alimentation électrique.

Arrêt de la ventilation :

1. Mettez le commutateur rotatif (A) en position "0" (Fig. 7).
2. Débranchez l'alimentation électrique.

5 ENTRETIEN

5.1 Tableau d'entretien

Après chaque hiver, notez les opérations d'entretien dans le tableau qui se trouve au dos de ce manuel.

Description	Fréquence	
	Annuel	Biennal
Vérifiez si la pompe quant à la présence de fuite, de corrosion ou d'encrassement.	Utilisateur	

Description	Fréquence	
	Annuel	Biennal
Vérifiez l'état général de la pompe, des ventilateurs, de l'allumage, de la cellule photoélectrique, du brûleur, de l'installation électrique et de l'échangeur de chaleur.	Revendeur	
Vérifiez si les conduites de carburant présentent des traces de blocage, corrosion ou fuite.	Utilisateur	
Vérifiez si le ventilateur du brûleur est corrodé ou sale.	Utilisateur	
Vérifiez si le ventilateur est corrodé encrassé.	Utilisateur	
Nettoyez les filtres de la pompe et de la vanne électromagnétique.	Revendeur	
Vérifiez que la photoélectrique n'est pas endommagée. Vérifiez qu'elle ne contient pas de poussière ou sédiments.	Utilisateur	
Vérifiez le réglage des électrodes.	Utilisateur	
Vérifiez que le gicleur ne contient pas de poussière, etc.		Revendeur
Nettoyez le filtre de combustible avec du white-spirit.	Utilisateur	
Nettoyez l'échangeur de chaleur.	Utilisateur	
Nettoyez l'admission et la sortie.	Utilisateur	
Vérifier les courroies trapézoïdales.	Utilisateur	



Chaud

Ne touchez ni au tuyau de cheminée ni à la sortie d'air !

Avant tout entretien, attendez qu'ils aient refroidi.

5.2 Général



Avertissement

Débranchez l'alimentation électrique pendant les travaux d'entretien !

Si vous rangez le générateur pour une période prolongée :

1. Laissez le générateur fonctionner pendant 3 minutes pour éviter que la pompe se corrode.
2. Enlevez toute poussière ou sédiment de la tête du brûleur.
Si la tête du brûleur n'est pas propre, elle pourrait entraîner une mauvaise combustion produisant de la suie et du monoxyde de carbone. La chambre de combustion s'en trouverait endommagée.
3. Fermez la vanne d'alimentation en combustible.
4. Débranchez l'alimentation électrique.

5.3 Réglage de l'admission d'air et des électrodes (Fig. 9)

- A Distance gicleur-électrode
- B Distance gicleur-voilet du gicleur

- C Hauteur électrode centrale de gicleur
- D Distance entre électrodes

5.4 Électrodes (Fig. 10)

Vérification des électrodes:

1. Retirez le capuchon anti-pluie (A) du générateur (Fig. 5).
 2. Enlevez le couvercle du brûleur.
 3. Retirez la fiche du connecteur (I).
 4. Desserrez les vis (A).
 5. Retirez la plaque de base du brûleur (B).
 6. Nettoyez et réajustez les électrodes (F).
Les électrodes doivent être exemptes de saleté, de graisse, de combustible, etc. Si les pointes des électrodes sont trop brûlées et leur réglage est impossible, remplacez les électrodes.
 7. Desserrez la vis (D).
 8. Réajustez les électrodes.
- Installez la tête du brûleur dans l'ordre inverse.

Remplacement des électrodes:

1. Procédez d'abord aux étapes 1 à 6 de la procédure « Vérification des électrodes ».
 2. Ôtez les câbles d'électrode (C).
 3. Remplacez les électrodes.
 4. Réglez les électrodes (Fig. 9).
- Installez la tête du brûleur dans l'ordre inverse.

5.5 Gicleur (Fig. 10)**Avertissement**

Ne touchez pas au filtre du gicleur. Ceci pourrait endommager le gicleur.

Vérification du gicleur:

1. Retirez le capuchon anti-pluie (A) du générateur (Fig. 5).
2. Enlevez le couvercle du brûleur.
3. Retirez le connecteur (I).
4. Desserrez les vis (A).
5. Retirez la plaque de base du brûleur (B).
6. Vérifiez le gicleur (H).

Si le gicleur est noir de suie ou de coke, remplacez le gicleur.

Installez la tête du brûleur dans l'ordre inverse.

Remplacez le gicleur:

1. Procédez d'abord aux étapes 1 à 6 de la procédure « Vérification du gicleur ».
2. Ôtez les câbles d'électrode (C).
3. Desserrez la vis (E) d'un demi-tour.
4. Retirez l'ensemble du support avec volet de gicleur et pointes d'allumage.
5. Remplacez le gicleur. Utilisez le bon modèle !
6. Installez l'ensemble du support avec volet de gicleur et pointes d'allumage.
7. Réajustez les électrodes (Fig. 9).

Installez la tête du brûleur dans l'ordre inverse.

5.6 Cellule photoélectrique (Fig. 11)

Vérification de la cellule photoélectrique:

1. Retirez le capuchon anti-pluie (A) du générateur (Fig. 5).
2. Enlevez le couvercle du brûleur.
3. Retirez la cellule photoélectrique (A) de la plaque de base (B).
4. Nettoyez la cellule photoélectrique si le verre est noirci.
Si le verre est fissuré, la cellule photoélectrique doit être remplacée par le revendeur.

Installez la photoélectrique dans l'ordre inverse.

5.7 Pression d'air au niveau du volet du gicleur (Fig. 12)

1. Retirez le capuchon anti-pluie (A) du générateur (Fig. 5).
2. Enlevez le couvercle du brûleur.
3. Ajustez la vis (A) de l'admission d'air conformément au tableau. Utilisez une clé hexagonale.
Valeur d'échelle plus élevée (B) : pression réduite derrière le volet du gicleur : plage de sortie supérieure.

Valeur d'échelle plus basse (B) : pression augmentée derrière le volet du gicleur : plage de fonctionnement plus basse.

4. Remettez les caches en place.

Générateur	Pression d'air au niveau du volet du gicleur
IMA 61	3.0 ± 0.5
IMA 111	1.0 ± 0.5
IMA 150	3.5 ± 0.5
IMA 200	3.5 ± 0.5

5.8 Débit d'air au niveau du ventilateur du brûleur (Fig. 13)

1. Retirez le capuchon anti-pluie (A) du générateur (Fig. 5).
2. Desserrez l'écrou de blocage (A).
3. Ajustez la vis (B) de l'admission d'air conformément au tableau. Utilisez une clé hexagonale.
Valeur d'échelle plus élevée : Volume d'air augmenté.
Valeur d'échelle plus basse : volume d'air réduit.
4. Serrez l'écrou de blocage.
5. Remettez le cache en place.

Générateur	Réglage de la quantité d'air
IMA 61	3.5 ± 0.5
IMA 111	2.0 ± 0.5
IMA 150	4.5 ± 0.5
IMA 200	3.0 ± 0.5

5.9 Remplacement de la courroie trapézoïdale (Fig. 14)

1. Retirez le cache (A).
2. Abaissez le moteur en dévissant les écrous de réglage (C).
3. Enlever les courroies trapézoïdales usagées (B).

Générateur	Tension de la courroie trapézoïdale	
	Pression	Cylindrique
IMA 111 1 x 230 V	1.4 kg	2.5 mm
IMA 111 3 x 400 V	2 kg	7.8 mm
IMA 150 1 x 230 V	2.6 kg	9.0 mm
IMA 150 3 x 400 V	2.6 kg	9.0 mm

Générateur	Tension de la courroie trapézoïdale	
	Pression	Cylindrée
IMA 200 1 x 230 V	2.6 kg	9.0 mm
IMA 200 3 x 400 V	2.6 kg	9.0 mm

Installez les courroies trapézoïdales neuves dans l'ordre inverse.



Précaution

Tendez les courroies trapézoïdales selon le tableau.

6 DÉPANNAGE



Assurez-vous que l'alimentation électrique est branchée et que le réservoir de combustible est plein avant de procéder au dépannage.



Avvertissement

Pendant les opérations de réparation, n'oubliez pas de débrancher l'alimentation électrique !

6.1 Tableau de dépannage

Défaillance	Cause	Solution	Action	
Le générateur ne démarre pas.	1 Le générateur n'est pas sous tension.	Vérifiez le branchement électrique.	Utilisateur	
	2 Le relais du brûleur ne fonctionne pas : la flamme brûle.	Appuyez sur le bouton de réinitialisation du relais du brûleur.	Utilisateur	
	3 Le relais du brûleur est défectueux.	Remplacez le relais du brûleur.	Revendeur	
	4 Le réglage du thermostat d'ambiance n'est pas correct.	Corrigez le réglage.	Utilisateur	
	5 Le thermostat d'ambiance est défectueux.	Remplacez le thermostat.	Revendeur	
	6 Le branchement du thermostat ne dispose d'aucun capuchon.	Placez le capuchon si un thermostat d'ambiance n'est pas utilisé.	Utilisateur	
	7 La pompe à combustible est bloquée.	Remplacez la pompe à combustible.	Revendeur	
	8 Le thermostat a coupé le générateur (thermostat à maximum).	Vérifiez (et corrigez) le flux d'air. Réinitialisez le thermostat.	Utilisateur	
	9 Le capteur du thermostat est défectueux. L'afficheur indique le code d'erreur "Sbr".	Remplacez le capteur.	Revendeur	
	10 Le thermostat est défectueux.	Remplacez le thermostat.	Revendeur	
	11 Surchauffe du moteur principal.		Vérifiez l'admission d'air.	Utilisateur
			Testez et remplacez le moteur si nécessaire.	Revendeur
	12 Le condensateur du moteur du brûleur est défectueux.	Remplacez le condensateur.	Revendeur	
13 Le thermostat d'ambiance se trouve dans un courant d'air chaud.	Installez le thermostat d'ambiance à l'écart du courant d'air chaud.	Utilisateur		

Défaillance	Cause	Solution	Action	
Le brûleur se met en marche mais aucune flamme ne se forme.	14	L'accouplement de la pompe est défectueux.	Remplacez l'accouplement de la pompe.	Revendeur
	15	La pression de pompe est incorrecte ou le filtre dans la pompe est bouché.	Nettoyez le filtre de la pompe. Réglez la pression de la pompe avec un manomètre.	Revendeur
	16	La filtre principal à combustible est obstrué	Nettoyez ou changez le filtre à combustible.	Utilisateur
	17	La vanne du filtre à combustible est fermée.	Ouvrez la vanne.	Utilisateur
	18	Le réservoir de combustible est vide.	Remplissez le réservoir.	Utilisateur
	19	Le vide de la pompe à combustible est trop élevé.	Nettoyez ou changez le filtre à combustible principal.	Utilisateur
			Vérifiez si la conduite d'aspiration est bloquée. Vérifiez le vide avec un vacuomètre.	Revendeur
	20	Le gicleur est bloqué ou usé.	Remplacez le gicleur.	Utilisateur
	21	Les électrodes sont usées ou leur réglage est incorrect.	Nettoyez ou changez les électrodes (Fig. 10).	Utilisateur
	22	La vanne électromagnétique ne s'ouvre pas.	Vérifiez le branchement électrique. On doit entendre un "déclit" lorsque la vanne électromagnétique est activée.	Utilisateur
			Nettoyez ou changez la vanne électromagnétique.	Revendeur
	23	La cellule photoélectrique est sale ou défectueuse.	Vérifiez et nettoyez le verre. Nettoyez la cellule photoélectrique. Nettoyez le volet du gicleur.	Utilisateur
			Testez la cellule photoélectrique et remplacez au besoin.	Revendeur
24	La soupape d'admission d'air du brûleur n'est pas correctement réglée.	Vérifiez la soupape d'admission d'air. Mesurez le CO ₂ et la suie.	Revendeur	
25	Le réglage du support de gicleur et/ou du volet de gicleur est incorrect ou bien ces éléments sont sales.	Corrigez le réglage du support de gicleur ou du volet de gicleur. Nettoyez le support du gicleur et le volet du gicleur.	Revendeur	
26	Tuyau de cheminée ou ses raccords incorrects.	Raccordez le générateur à un tuyau de cheminée approprié. Corrigez les connexions.	Utilisateur	
27	Le transformateur d'allumage est défectueux.	Testez l'isolation par rapport au brûleur. Remplacez le transformateur d'allumage au besoin.	Revendeur	

Défaillance		Cause	Solution	Action
Le brûleur démarre mal (pulsation).	28	La ventilation ambiante est insuffisante.	Ouvrez une porte ou une fenêtre. Voir défaillances : 8, 14, 15, 16, 17, 18, 19, 20, 21, 22, 24, 25, 27.	Utilisateur
			Utilisez une connexion d'air frais pour le brûleur.	Utilisateur
	29	La chambre de combustion ou l'échangeur de chaleur a des problèmes.	Nettoyez, réparez ou remplacez la chambre de combustion ou l'échangeur de chaleur, si nécessaire.	Revendeur
Le brûleur brûle par intermittence.	30	Le thermostat est mal réglé (fonction du thermostat du brûleur).	Réglez le thermostat du brûleur selon les spécifications du fabricant.	Revendeur
	31		Voir défaillances : 3, 12, 13, 30.	
Le brûleur produit de la suie.	32		Voir défaillances : 15, 16, 17, 18, 25, 26, 27, 29.	
Le ventilateur principal ne démarre pas.	33		Voir défaillances : 1, 8, 9, 10, 11.	
Le brûleur démarre, la flamme grandit mais le brûleur s'arrête.	34	Le relais du brûleur est défectueux.	Voir défaillances : 3, 16, 20, 24, 28.	
Le générateur ne peut pas s'arrêter.	35	Le relais du brûleur est défectueux.	Remplacez le relais du brûleur.	Revendeur
		La vanne électromagnétique est sale ou défectueuse.	Nettoyez ou changez la vanne électromagnétique.	Revendeur
Le générateur s'arrête complètement.	36	Il y a un problème de surchauffe à l'intérieur du générateur.	Réinitialisez le thermostat en appuyant pendant deux seconde sur la touche U (Fig. 7).	Utilisateur
			Réinitialisez le brûleur à l'aide du bouton de réinitialisation (A) (Fig. 6).	Utilisateur
Le générateur ne brûle plus. Le bouton de réenclenchement est allumé.	37	Il y a une fuite d'air dans le conduit d'aspiration ou le filtre principal à combustible.	Vérifiez et remplacez si nécessaire.	Utilisateur
	38	La grille de protection de l'admission d'air est encrassée ou bloquée.	Nettoyez la grille.	Utilisateur
	39	L'échangeur de chaleur est bouché.	Nettoyez l'échangeur de chaleur.	Utilisateur
Le générateur émet une fumée blanche.	40	Il y a de l'air dans le circuit de combustible.	Vérifiez le circuit à combustible.	Utilisateur

Défaillance	Cause	Solution	Action	
Le générateur consomme trop de combustible.	41	Le gicleur est trop grand ou vous n'utilisez pas le bon modèle de gicleur.	Enlevez le gicleur installé et remplacez-le par le bon modèle.	Utilisateur
	42	La pression de la pompe est trop élevée.	Vérifiez la pression de la pompe.	

Conservez les informations d'entretien dans le tableau A qui se trouve en annexe, au dos de ce manuel.

7 PIÈCES DÉTACHÉES

Pour assurer l'exploitation, nous vous conseillons d'avoir des pièces de rechange en stock. Voir le tableau B en annexe.

8 CARACTÉRISTIQUES TECHNIQUES

- Pour consulter les caractéristiques techniques, veuillez vous reporter au tableau C en annexe, au dos de ce manuel.

9 INSTALLATION DES ACCESSOIRES

9.1 Tuyau de cheminée (Fig. 5)

Le générateur est vendu avec un branchement pour le tuyau de cheminée.

1. Branchez le tuyau de cheminée (B) dans le raccord de tuyau de cheminée (C) du générateur.



Précaution

Le tuyau de cheminée doit être dirigé vers le haut. Ne positionnez jamais le tuyau de cheminée horizontalement. Un angle de 45° est acceptable. La longueur minimale du tuyau de cheminée est de 1000 mm.

2. Placez le capuchon anti-pluie (A) à l'extrémité du tuyau de cheminée en cas d'usage à l'extérieur.

9.2 Diamètre du raccord de tuyau de cheminée

IMA 61	IMA 111	IMA 150	IMA 200
180 mm	200 mm	200 mm	200 mm

9.3 Gaine d'air

Une gaine d'air doit être installée à la sortie du générateur pour évacuer l'air chaud loin du générateur.



Précaution

Vérifiez la résistance thermique de la gaine utilisée.

Veuillez contacter votre revendeur pour vous renseigner sur les longueurs maximales des gaines, des têtes de distribution et pièces de réparation et des colliers de serrage pour gaines.

9.4 Diamètres de flexibles de sortie

N	IMA 61	IMA 111	IMA 150	IMA 200
	mm	mm	mm	mm
1	∅ 400	∅ 500	∅ 500	∅ 600
2	∅ 300	∅ 365	∅ 365	∅ 500
3	-	-	-	∅ 365
4	-	∅ 300	∅ 300	∅ 300

N = Nombre de sorties

Contre-pression du ventilateur	IMA 61	IMA 111	IMA 150	IMA 200
	Pa	Pa	Pa	Pa
R (230 V, 1 phase)	250	300	300	300
R HP (400 V, 3 phases)	-	500	500	500

9.5 Thermostat d'ambiance

Consultez les instructions du thermostat ambiance.

10 DÉCLARATION DE CONFORMITÉ CE

Pour la déclaration de conformité CE, rendez-vous sur le site www.thermobile.nl.

Índice

Instrucciones de seguridad 46

Introducción..... 47

Procedimientos iniciales..... 48

Funcionamiento..... 49

Mantenimiento..... 49

Localización de averías..... 52

Piezas de repuesto 55

Información técnica 55

Instalación de accesorios..... 55

Declaración CE de conformidad 55

Prefacio

En este manual se describe el uso de los generadores de aire caliente que aparecen en la portada. La información de este manual es importante para el uso correcto y seguro del generador.

Identificación del producto (Fig. 1)

La placa de identificación está fijada en el lateral del generador de aire caliente. En la placa de identificación figuran los siguientes datos:

- A Año de fabricación
- B Número de serie
- C Conexión eléctrica
- D Caudal de aire
- E Capacidad
- F Código de fabricación

Servicio y asistencia técnica

Para obtener información sobre el generador de aire caliente, póngase en contacto con su distribuidor o con el fabricante. Procure tener a mano el modelo y el número de serie del generador.

Garantía y responsabilidad

Para conocer las Condiciones de garantía y responsabilidad, consulte el Manual de seguridad general.

Medio ambiente



Nota

El generador está fabricado de diversos metales y plásticos. El generador también contiene componentes electrónicos que, al final de su vida útil, deberán ser considerados desechos electrónicos. Consulte a su distribuidor para obtener información adicional.



Sólo aplicable en la Unión Europea

Desecho de residuos de equipos eléctricos y electrónicos para uso empresarial.

Para más información sobre el desecho de productos para uso empresarial al final de su vida útil, póngase en contacto con el distribuidor de su país. Este producto no puede desecharse junto con residuo comercial ni como residuo comercial.

1 INSTRUCCIONES DE SEGURIDAD

1.1 Símbolos utilizados en este manual



Precaución

Un símbolo de precaución indica un peligro que puede provocar daños al equipo.



Advertencia

Un símbolo de advertencia indica un peligro que puede ocasionar la muerte o lesiones graves.



Advertencia

Siempre que realice trabajos de mantenimiento o reparación en el generador, desconecte la alimentación eléctrica.



Caliente

Algunas superficies se calientan durante el funcionamiento. Espere hasta que dichos componentes se enfríen lo suficiente para realizar tareas de mantenimiento.



Sugerencias y consejos sobre cómo realizar las tareas y actividades pertinentes de forma más fácil.

1.2 Símbolos en el generador (Fig. 2)

- A Instrucción de elevación
- B Teclas de restablecimiento del termostato

1.3 Símbolos en el quemador (Fig. 3)

- A Cantidad de aire
- B Presión de aire
- C Adhesivo amarillo (no aplicable para el usuario)
- D Presión de bomba
- E Adhesivo rojo (no aplicable para el usuario)

1.4 Uso en función del lugar de destino

El generador de aire caliente se ha diseñado para su uso en obras de construcción, salas de exposición, pabellones deportivos, naves de tránsito, talleres, zonas de preparación, almacenes, invernaderos, túneles de poliuretano, para calentar cabinas de pulverización así como para secar productos agrícolas y bulbos.

1.5 Instrucciones generales



Advertencia

- Lea este manual detenidamente antes de utilizar el generador.
- Mantenga este documento cerca del generador.
- Siga los procedimientos descritos.
- No se suba encima del generador.
- No permanezca nunca a menos de 2 m de la salida del generador.
- Asegúrese de que haya suficiente aire fresco para garantizar una buena combustión.
- Mantenga cualquier material inflamable alejado del generador.
- Siempre que realice trabajos de mantenimiento y reparación en el generador, desenchúfelo de la red eléctrica y espere a que se enfríe.

2 INTRODUCCIÓN

2.1 Propósito

Los generadores de aire caliente funcionan con un sistema de calentamiento indirecto que incluye control mediante células fotoeléctricas y conexiones para el termostato del recinto y la chimenea.

Los generadores están provistos de dos ventiladores de aire.

Los generadores se han probado a nivel del mar y a una temperatura de 20° C.

2.2 Principio de funcionamiento

El generador está provisto de dos motores eléctricos. Un motor acciona el ventilador principal. El otro motor acciona la bomba de combustible y el ventilador para el aire de combustión. La bomba de combustible toma el combustible del depósito. El ventilador impulsa el aire al interior de la cámara del quemador. La válvula electromagnética del quemador se abre y el combustible fluye a la boquilla 40 segundos después de haber encendido el calentador. Una chispa entre los electrodos enciende el combustible atomizado. A su vez, la luz de la llama activa una célula fotoeléctrica. Una vez

transcurrido el tiempo de seguridad, se apaga la ignición. Cuando el aire en el generador alcanza una temperatura determinada, el termostato enciende el motor del ventilador principal, que sopla el aire caliente al exterior del generador. La válvula electromagnética se cierra al apagarse el generador, o cuando la llama de apaga como resultado de un fallo. El ventilador principal sopla hasta que el termostato apaga el ventilador principal. Entonces el ciclo de refrigeración ha finalizado.

Esto describe un generador en modo automático. También es posible utilizar el generador para soplar continuamente con o sin calentamiento.

El generador tiene un sistema de conducto de combustible sencillo para el suministro de combustible. A petición, el sistema puede tener un sistema de conducto doble para el suministro de combustible y el retorno de combustible.

2.3 Principales componentes del generador (Fig. 5)

- A Cubierta para lluvia
- B Quemador
- C Placa de identificación
- D Orejeta de elevación
- E Conexión de la chimenea
- F Ventilador principal con motor
- G Intercambiador de calor
- H Cámara del quemador
- I Tigerloop
- J Conexión de manguera de combustible
- K Filtro de combustible
- L Guías para carretilla
- M Arco de empuje
- N Caja de conmutación con panel de manejo

2.4 Principales componentes del quemador (Fig. 6)

- A Botón de restablecimiento del relé del quemador
- B Relé del quemador
- C Válvula electromagnética
- D Cabezal del quemador con ventilador, boquilla, electrodos y disco giratorio
- E Célula fotoeléctrica
- F Motor del quemador
- G Bomba de combustible
- H Transformador de encendido

2.5 Panel de manejo (Fig. 7)

- A Interruptor giratorio:
 - 0: el generador está apagado.
 - 1: ventilación
 - 2: ventilación automática y calor
 - 3: ventilación continua y calor

- B Termostato digital
- C Teclas de restablecimiento del termostato
- D Conector para el termostato del recinto

2.6 Termostato digital

El termostato digital (B) tiene tres funciones:

- **Termostato del ventilador:**
El termostato conectará el ventilador cuando el generador alcance la temperatura ajustada. Tras desconectar el generador, el ventilador continuará funcionando. El ventilador enfría el generador para evitar daños por sobrecalentamiento. El ventilador se detiene automáticamente.
- **Termostato del quemador:**
El termostato del quemador detiene el quemador cuando la temperatura del aire calentado es demasiado elevada. Cuando la temperatura del aire haya bajado lo suficiente, el termostato encenderá de nuevo el quemador.
- **Termostato máximo:**
El termostato máximo desconecta el generador cuando se produce un problema de sobrecalentamiento. El quemador no puede conectarse de nuevo hasta que el termostato se haya restablecido pulsando la tecla U durante dos segundos (Fig. 7).

El termostato es ajustado por el fabricante. Los ajustes del termostato sólo pueden cambiarse con la aprobación del fabricante. Contacte con su distribuidor para esto.

2.7 Accesorios

- Chimenea con cubierta para lluvia
- Termostato del recinto
- Cabezal de distribución para salida de aire
- Conjunto de arranque suave para prueba gradual del ventilador
- Convertidor de fase para tener siempre la dirección correcta de rotación del motor
- Conjunto de transformador para conexiones eléctricas sin 0
- Cuentahoras
- Filtro de combustible con precalentador
- Conexión de aire fresco para el quemador

3 PROCEDIMIENTOS INICIALES

3.1 Desembalaje

1. Retire el embalaje del generador.
2. Conduzca, eleve o levante el generador hasta su lugar de uso.



Precaución

Eleve el generador según las instrucciones de los adhesivos.

3.2 Instalación

1. Asegúrese de que el generador se encuentre en posición horizontal.
2. Conecte la manguera de combustible al filtro de combustible (Fig. 8). Utilice una abrazadera de manguera. Diámetro interno de la manguera (A): 10 mm.
3. Llene el depósito de combustible.



Precaución

Utilice únicamente gasoil.



Precaución

- El gasoil tiende a espesarse a bajas temperaturas. Esto puede obstruir los filtros. Añada un máximo de 15 % de queroseno al combustible a temperaturas inferiores a -5° C, mantenga el combustible alejado de temperaturas bajo cero o utilice un sistema de calentamiento del depósito.
 - No coloque el depósito en el flujo de aire caliente.
4. Asegúrese de que haya suficiente distancia entre la pared y la admisión de aire. La distancia mínima es 1 m.
 5. Asegúrese de que el aire calentado pueda fluir sin obstrucciones. La distancia mínima entre la salida y un obstáculo es de 5 m.
 6. Compruebe el área de superficie de ventilación: por cada kW es necesaria una superficie de ventilación de 25 cm².
 7. Instale la chimenea (1 m y una cubierta para lluvia para uso exterior).
 8. Compruebe la conexión del termostato del recinto. Retire la tapa sólo para conectar un termostato del recinto.
 9. Asegúrese de que el interruptor giratorio se encuentre en la posición "0".
 10. Compruebe la tensión de alimentación: consulte la placa de identificación.
 11. Coloque un enchufe en el extremo del cable eléctrico.



Precaución

Únicamente una persona autorizada tiene permiso para instalar un enchufe en el cable eléctrico.

Compruebe la dirección de rotación del ventilador (para motor trifásico). Consulte "Comprobación de la rotación del ventilador".

12. Inserte el enchufe en la toma de corriente.

13. Pulse el botón de restablecimiento (A) del quemador (Fig. 6).
14. Restablezca el termostato pulsando la tecla U durante dos segundos (Fig. 7).

3.3 Comprobación de la rotación del ventilador

1. Sitúe el interruptor giratorio (A) en la posición "1" (Fig. 7). El ventilador empieza a girar.
2. Observe si el ventilador sopla aire al exterior.



Precaución

Si el ventilador no sopla aire al exterior, el flujo de aire no refrigera el generador. El termostato máximo apagará el generador.

3. Si el ventilador gira en la dirección incorrecta, sitúe el interruptor giratorio en la posición "0".
4. Desconecte la alimentación eléctrica y contacte con el distribuidor.

3.4 Encendido

Encendido para calentamiento:

1. Abra la válvula de combustible (B) (Fig. 8).
2. Sitúe el interruptor giratorio (A) en la posición "2" (Fig. 7) para el modo automático. El ventilador se pone en marcha automáticamente una vez que el aire calentado ha alcanzado la temperatura ajustada.
Sitúe el interruptor giratorio (A) en la posición "3" para el modo continuo. El ventilador se pone en marcha directamente.



Precaución

No conecte el generador en una de las posiciones de calentamiento cuando la manguera de combustible no esté conectada, ni cuando el depósito de combustible conectado esté vacío.

5 MANTENIMIENTO

5.1 Tabla de mantenimiento

Registre las operaciones de mantenimiento en la tabla que se incluye al final de este manual después de cada temporada de invierno.

Descripción	Período	
	Anualmente	Cada dos años
Comprobar si la bomba presenta fugas, corrosión y suciedad.	Usuario	
Comprobar la bomba, los ventiladores, el encendido, la célula fotoeléctrica, el quemador, la instalación eléctrica y el intercambiador de calor para ver su estado general.	Distribuidor	

3. Ajuste el termostato del recinto, si corresponde.

Encendido para ventilación:

1. Sitúe el interruptor giratorio (A) en la posición "1" (Fig. 7). El ventilador empieza a soplar.

4 FUNCIONAMIENTO

4.1 Durante el funcionamiento

Caliente

No toque la chimenea con la cubierta para lluvia, ni la salida de aire. La chimenea con la cubierta para lluvia y la salida de aire se calientan durante el funcionamiento.

4.2 Apagado

Apagado para calentamiento:

1. Sitúe el interruptor giratorio (A) en la posición "0" (Fig. 7). La válvula electromagnética se cierra y detiene el suministro de combustible.



Precaución

Tras apagar el generador, el ventilador sigue girando un tiempo. De este modo, el ventilador enfría el generador para evitar daños provocados por un sobrecalentamiento. Después, se detiene automáticamente.
No retire el enchufe de la toma de corriente hasta que el ventilador se detenga por completo.

2. Desconecte la alimentación eléctrica.

Apagado para ventilación:

1. Sitúe el interruptor giratorio (A) en la posición "0" (Fig. 7).
2. Desconecte la alimentación eléctrica.

Descripción	Período	
	Anualmente	Cada dos años
Comprobar si el conducto de combustible presenta obstrucciones, corrosión y fugas.	Usuario	
Comprobar si el ventilador del quemador presenta corrosión y suciedad.	Usuario	
Comprobar si el ventilador presenta fugas, corrosión y suciedad.	Usuario	
Limpiar los filtros de la bomba y la válvula electromagnética.	Distribuidor	
Comprobar la célula fotoeléctrica para ver si presenta daños. Asegurarse de que ésta no contenga polvo ni sedimentos.	Usuario	
Comprobar el ajuste de los electrodos.	Usuario	
Comprobar si la boquilla presenta polvo, etc.		Distribuidor
Limpiar el filtro de combustible con sustituto de aguarrás.	Usuario	
Limpiar el intercambiador de calor.	Usuario	
Limpiar la admisión/salida.	Usuario	
Comprobar las correas trapezoidales.	Usuario	



Caliente

¡No toque la chimenea ni la salida de aire!
Antes de realizar las operaciones de mantenimiento espere a que la chimenea y el aire se hayan enfriado lo suficiente.

5.2 Aspectos generales



Advertencia

Desconecte la alimentación eléctrica durante todas las operaciones de mantenimiento.

Cuando almacene el generador durante un periodo prolongado:

1. Deje el generador encendido durante 3 minutos. Esto protegerá la bomba contra la corrosión.
2. Mantenga el quemador libre de polvo y sedimentos.
Un quemador sucio produce una mala combustión, lo que generará hollín y monóxido de carbono que, a su vez, dañará la cámara del quemador.
3. Cierre la válvula para el suministro de combustible.
4. Desconecte la alimentación eléctrica.

5.3 Ajuste de la admisión de aire y de los electrodos (Fig. 9)

- A Distancia boquilla-electrodo
- B Distancia boquilla-disco giratorio
- C Altura centro de boquilla-electrodo
- D Distancia entre electrodos

5.4 Electroodos (Fig. 10)

Comprobación de los electrodos:

1. Retire la cubierta para lluvia (A) del generador (Fig. 5).
 2. Retire la cubierta del quemador.
 3. Retire el enchufe del conector (I).
 4. Afloje los tornillos (A).
 5. Retire la placa base del quemador (B).
 6. Limpie y reajuste los electrodos (F).
Los electrodos deben estar libres de suciedad, grasa, combustible, etc.
Si las puntas de los electrodos están demasiado quemadas y el ajuste es imposible, sustituya los electrodos.
 7. Afloje los tornillos (D).
 8. Reajuste los electrodos.
- Monte el quemador en orden inverso.

Sustitución de los electrodos:

1. Realice los pasos 1 a 6 de "Comprobación de los electrodos".
 2. Retire los cables de los electrodos (C).
 3. Sustituya los electrodos.
 4. Ajuste los electrodos (Fig. 9).
- Monte el quemador en orden inverso.

5.5 Boquilla (Fig. 10)



Advertencia

No toque el filtro de la boquilla. Esto puede dañar la boquilla.

Comprobación de la boquilla:

1. Retire la cubierta para lluvia (A) del generador (Fig. 5).
2. Retire la cubierta del quemador.
3. Retire el conector (I).
4. Afloje los tornillos (A).
5. Retire la placa base del quemador (B).
6. Compruebe la boquilla (H).
Si la boquilla está negra como consecuencia del hollín o el carbón, sustitúyala.

Monte el quemador en orden inverso.

Sustituya la boquilla.

1. Realice los pasos 1 a 6 de "Comprobación de la boquilla".
2. Retire los cables de los electrodos (C).
3. Afloje el tornillo (E) media vuelta.
4. Retire el soporte completo con el disco giratorio y los electrodos de encendido.
5. Sustituya la boquilla. Utilice el tipo adecuado.
6. Instale el soporte completo con el disco giratorio y los electrodos de encendido.
7. Reajuste los electrodos (Fig. 9).

Monte el quemador en orden inverso.

5.6 Célula fotoeléctrica (Fig. 11)

Comprobación de la célula fotoeléctrica:

1. Retire la cubierta para lluvia (A) del generador (Fig. 5).
2. Retire la cubierta del quemador.
3. Extraiga la célula fotoeléctrica (A) de la placa base (B).
4. Limpie la célula fotoeléctrica si el vidrio está negro.

Si el vidrio tiene alguna grieta, la célula fotoeléctrica deberá ser sustituida por el distribuidor.

Monte la célula fotoeléctrica en orden inverso.

5.7 Presión de aire en el disco giratorio (Fig. 12)

1. Retire la cubierta para lluvia (A) del generador (Fig. 5).
2. Retire la cubierta del quemador.
3. Ajuste el tornillo (A) de la entrada de aire según la tabla. Utilice una llave hexagonal. Mayor valor en la escala (B): presión reducida detrás del disco giratorio: intervalo de salida superior.
Menor valor en la escala (B): presión aumentada detrás del disco giratorio: intervalo de rendimiento menor.

4. Vuelva a colocar las cubiertas.

Generador	Presión de aire en el disco giratorio
IMA 61	3.0 ± 0.5
IMA 111	1.0 ± 0.5
IMA 150	3.5 ± 0.5
IMA 200	3.5 ± 0.5

5.8 Flujo de aire en el ventilador del quemador (Fig. 13)

1. Retire la cubierta para lluvia (A) del generador (Fig. 5).
2. Afloje la contratuerca (A).
3. Ajuste el tornillo (B) de la entrada de aire según la tabla. Utilice una llave hexagonal. Mayor valor en la escala: volumen de aire aumentado.
Menor valor en la escala: volumen de aire reducido.
4. Apriete la contratuerca.
5. Vuelva a colocar la cubierta.

Generador	Ajuste de cantidad de aire
IMA 61	3,5 ± 0,5
IMA 111	2,0 ± 0,5
IMA 150	4,5 ± 0,5
IMA 200	3,0 ± 0,5

5.9 Sustitución de la correa trapezoidal (Fig. 14)

1. Retire la cubierta (A).
2. Baje el motor utilizando las tuercas de ajuste (C).
3. Retire las correas trapezoidales (B) antiguas.

Generador	Tensión de la correa trapezoidal	
	Presión	Desplazamiento
IMA 111 1 x 230 V	1,4 kg	2,5 mm
IMA 111 3 x 400 V	2 kg	7,8 mm
IMA 150 1 x 230 V	2,6 kg	9,0 mm
IMA 150 3 x 400 V	2,6 kg	9,0 mm
IMA 200 1 x 230 V	2,6 kg	9,0 mm
IMA 200 3 x 400 V	2,6 kg	9,0 mm

Instale correas trapezoidales nuevas siguiendo el orden inverso.



Precaución

Ajuste la tensión de las correas trapezoidales según la tabla.

6 LOCALIZACIÓN DE AVERÍAS



Asegúrese de que la electricidad esté conectada y que el depósito de combustible esté lleno antes de localizar averías.



Advertencia

Desconecte la alimentación eléctrica durante los trabajos de reparación.

6.1 Tabla de localización de averías

Fallo	Causa	Solución	Acción	
El generador no arranca.	1	El generador no tiene alimentación eléctrica.	Compruebe la conexión eléctrica.	Usuario
	2	El relé del quemador tiene un fallo: la luz quema.	Pulse el botón de restablecimiento del relé del quemador.	Usuario
	3	El relé del quemador presenta un defecto.	Sustituya el relé del quemador.	Distribuidor
	4	El ajuste del termostato del recinto es incorrecto.	Corrija el ajuste.	Usuario
	5	El termostato del recinto está defectuoso.	Sustituya el termostato.	Distribuidor
	6	No hay ninguna tapa en la conexión del termostato.	Instale la tapa si no se utiliza un termostato del recinto.	Usuario
	7	La bomba de combustible está bloqueada.	Sustituya la bomba de combustible.	Distribuidor
	8	El termostato ha detenido el generador (termostato máximo).	Compruebe (y corrija) el caudal de aire. Restablezca el termostato.	Usuario
	9	El sensor del termostato está defectuoso. La pantalla muestra el código de error "Sbr".	Sustituya el sensor.	Distribuidor
	10	El termostato está defectuoso.	Sustituya el termostato.	Distribuidor
	11	El motor principal está sobrecalentado.	Compruebe la admisión de aire.	Usuario
			Pruebe el motor y sustituya en caso necesario.	Distribuidor
	12	El condensador del motor del quemador está defectuoso.	Sustituya el condensador.	Distribuidor
13	El termostato del recinto está en un flujo de aire caliente.	Instale el termostato del recinto fuera de este flujo de aire caliente.	Usuario	
El quemador arranca, pero no se forma llama.	14	El acoplamiento de la bomba está defectuoso.	Sustituya el acoplamiento de la bomba.	Distribuidor

Fallo	Causa	Solución	Acción	
El quemador arranca, pero no se forma llama.	15	La presión de la bomba es incorrecta, o el filtro de la bomba está obstruido.	Limpie el filtro de la bomba. Ajuste la presión de la bomba con un manómetro.	Distribuidor
	16	El filtro de combustible principal está obstruido.	Limpie o sustituya el filtro de combustible.	Usuario
	17	La válvula del filtro de combustible está cerrada.	Abra la válvula.	Usuario
	18	El depósito de combustible está vacío.	Llene el depósito.	Usuario
	19	El vacío de la bomba de combustible es demasiado elevado.	Limpie o sustituya el filtro de combustible principal.	Usuario
			Compruebe si el conducto de aspiración presenta obstrucciones. Compruebe el vacío con un vacuómetro.	Distribuidor
	20	La boquilla está bloqueada o desgastada.	Sustituya la boquilla.	Usuario
	21	Los electrodos están desgastados o los ajustes son incorrectos.	Limpie o sustituya los electrodos (Fig. 10).	Usuario
	22	La válvula electromagnética no se abre.	Compruebe la conexión eléctrica. Debe oírse un clic cuando se activa la válvula electromagnética.	Usuario
			Limpie o sustituya la válvula electromagnética.	Distribuidor
23	La célula fotoeléctrica está sucia o defectuosa.	Compruebe y limpie la ventana. Limpie la célula fotoeléctrica. Limpie el disco giratorio.	Usuario	
		Pruebe la célula fotoeléctrica y sustituya en caso necesario.	Distribuidor	
24	La válvula de admisión de aire del quemador tiene un ajuste incorrecto.	Compruebe la válvula de admisión de aire. Mida el CO ₂ y el hollín.	Distribuidor	
25	El ajuste del portaboquilla y/o el disco giratorio es incorrecto o están sucios.	Corrija el ajuste del portaboquilla y el disco giratorio. Limpie el portaboquilla y el disco giratorio.	Distribuidor	
26	Chimenea en mal estado o conexión de chimenea en mal estado.	Conecte el generador a un sistema de chimenea correcto. Corrija las conexiones.	Usuario	
27	El transformador de encendido está defectuoso.	Pruebe el aislamiento en relación al quemador. Sustituya el transformador de encendido en caso necesario.	Distribuidor	

Fallo	Causa	Solución	Acción	
El quemador no arranca bien (pulsación).	28	El suministro de aire fresco es insuficiente.	Abra una puerta o una ventana. Consulte los fallos: 8, 14, 15, 16, 17, 18, 19, 20, 21, 22, 24, 25, 27.	Usuario
			Utilice una conexión de aire fresco para el quemador.	Usuario
	29	La cámara del quemador o el intercambiador de calor tiene problemas.	Limpie, repare o sustituya la cámara del quemador y el intercambiador de calor, en caso necesario.	Distribuidor
El generador quema a intervalos cortos.	30	El termostato se ha ajustado incorrectamente (función de termostato del quemador).	Ajuste el termostato del quemador de acuerdo a las especificaciones del fabricante.	Distribuidor
	31		Consulte los fallos: 3, 12, 13, 30.	
El quemador produce hollín.	32		Consulte los fallos: 15, 16, 17, 18, 25, 26, 27, 29.	
El ventilador principal no se pone en marcha.	33		Consulte los fallos: 1, 8, 9, 10, 11.	
El quemador arranca, se hace llama, pero el quemador se para.	34	El relé del quemador presenta un fallo.	Consulte los fallos: 3, 16, 20, 24, 28.	
El generador no puede pararse.	35	El relé del quemador está defectuoso.	Sustituya el relé del quemador.	Distribuidor
		La válvula electromagnética está sucia o defectuosa.	Limpie o sustituya la válvula electromagnética.	Distribuidor
El generador se detiene completamente.	36	Hay un problema de sobrecalentamiento en el interior del generador.	Restablezca el termostato pulsando la tecla U durante dos segundos (Fig. 7).	Usuario
			Restablezca el quemador con el botón de restablecimiento (A) (Fig. 6).	Usuario
El generador deja de quemar. El botón de reinicio está encendido.	37	El conducto de aspiración o el filtro de combustible principal tienen una fuga de aire.	Compruebe estos componentes y sustitúyalos en caso necesario.	Usuario
	38	La rejilla de protección para la admisión de aire está sucia o bloqueada.	Limpie la rejilla.	Usuario
	39	El intercambiador de calor se ha obturado.	Limpie el intercambiador de calor.	Usuario
El generador produce humo blanco.	40	Hay aire en el sistema de combustible.	Compruebe el sistema de combustible.	Usuario

Fallo	Causa	Solución	Acción	
El generador consume demasiado combustible.	41	La boquilla es demasiado grande o se está utilizando un tipo incorrecto.	Retire y sustituya la boquilla por una correcta.	Usuario
	42	La presión de la bomba es demasiado alta.	Compruebe la presión de la bomba.	Distribuidor

Registre los detalles de mantenimiento en la Tabla A en el apéndice que se incluye al final de este manual.

Póngase en contacto con su distribuidor para obtener información sobre las longitudes máximas de las mangueras de salida, los codos, los conductos de distribución y las abrazaderas de manguera.

7 PIEZAS DE REPUESTO

Para el funcionamiento le recomendamos que tenga piezas de repuesto almacenadas. Consulte la tabla B en el apéndice.

9.4 Diámetros de las mangueras de salida

8 INFORMACIÓN TÉCNICA

- Para conocer las especificaciones técnicas del aparato, consulte la tabla C del apéndice que se incluye al final de este manual.

N	IMA 61	IMA 111	IMA 150	IMA 200
	mm	mm	mm	mm
1	Ø 400	Ø 500	Ø 500	Ø 600
2	Ø 300	Ø 365	Ø 365	Ø 500
3	-	-	-	Ø 365
4	-	Ø 300	Ø 300	Ø 300

9 INSTALACIÓN DE ACCESORIOS

9.1 Chimenea (Fig. 5)

El generador se suministra con una conexión para una chimenea.

- Instale la chimenea (B) en la conexión para chimenea (C) del generador.



Precaución

La chimenea debe estar orientada hacia arriba. Nunca coloque la chimenea en posición horizontal. Es aceptable un ángulo de 45°. La longitud mínima de la chimenea es de 1000 mm.

N = Número de salidas

- Acople una cubierta para lluvia (A) en el extremo de la chimenea para uso exterior.

Contrapresión del ventilador	IMA 61	IMA 111	IMA 150	IMA 200
	Pa	Pa	Pa	Pa
R (230 V, monofásico)	250	300	300	300
R HP (400 V, trifásico)	-	500	500	500

9.2 Diámetro de la conexión de la chimenea

IMA 61	IMA 111	IMA 150	IMA 200
180 mm	200 mm	200 mm	200 mm

9.5 Termostato del recinto

Consulte las instrucciones del termostato del recinto.

10 DECLARACIÓN CE DE CONFORMIDAD

Para la Declaración CE de conformidad, vaya a www.thermobile.nl.

9.3 Manguera de salida

Debe acoplar una manguera de salida a la salida del generador para expulsar el aire calentado a un espacio remoto alejado del generador.



Precaución

Compruebe la resistencia térmica de la manguera utilizada.

Содержание

Инструкции по технике безопасности	56
Введение	57
Подготовка к работе	58
Эксплуатация	59
Техническое обслуживание	60
Устранение неисправностей	63
Запасные части	66
Техническая информация	66
Установка принадлежностей	67
Декларация соответствия ЕС	67

Предисловие

Настоящее руководство описывает эксплуатацию нагревателей, показанных на обложке. Информация настоящего руководства важна для правильной и безопасной эксплуатации нагревателя.

Идентификация изделия (рис. 1)

Маркировочная табличка закреплена сбоку нагревателя. На маркировочной табличке приведены следующие данные:

- A Год изготовления
- B Серийный номер
- C Электрические соединения
- D Поток воздуха
- E Объем
- F Код изделия

Обслуживание и техническая поддержка

За информацией о нагревателе, обратитесь к дилеру или производителю. Для этого вам необходим тип и серийный номер нагревателя.

Гарантия и ответственность

Информация о Гарантиях и ответственности приведена в разделе условий.

Окружающая среда**Примечание**

Нагреватель изготовлен из различных металлов и пластмасс. Кроме того, он содержит электронные компоненты, которые должны утилизироваться вместе с электронными приборами. За дополнительной информацией обратитесь к своему дилеру.



Применимо только в Европейском Союзе

Утилизация отходов электрического и электронного оборудования, предназначенного для промышленного применения.

За дополнительной информацией в отношении утилизации изделий, предназначенных для промышленного применения по истечении срока эксплуатации, обращайтесь к дилеру или дистрибьютору в своей стране. Данное изделие не подлежит утилизации с коммерческим мусором или в качестве коммерческого мусора.

1 ИНСТРУКЦИИ ПО ТЕХНИКЕ БЕЗОПАСНОСТИ**1.1 Пиктограммы настоящего руководства****ВНИМАНИЕ**

Пиктограмма «Внимание» предупреждает об опасности, которая может привести к повреждению оборудования.

**ОСТОРОЖНО**

Пиктограмма «Предупреждение» предупреждает об опасности, которая может привести к смертельному исходу или серьезной травме.

**ОСТОРОЖНО**

При обслуживании или ремонте нагревателя обязательно отключите его от источника питания!

**Горячо!**

Некоторые поверхности накалились! Привести к смертельному исходу или серьезной травме.



Предложения и советы, облегчающие выполнение поставленных задач.

1.2 Пиктограммы на нагревателе (рис. 2)

- A Инструкция по подъему
- B Перезапустите клавиши термостата.

1.3 Пиктограммы на горелке (рис. 3)

- A Объем воздуха
- B Давление воздуха

- C Желтая наклейка (не для применения пользователем)
- D Давление нагнетания насоса
- E Красная наклейка (не для применения пользователем)

1.4 Использовать в соответствии с назначением

Конвекционный воздухонагреватель предназначен для обогрева строительных площадок, выставочных помещений, спортивных залов, складских помещений, рабочих помещений, заготовительных помещениях, пакагузов, теплиц, полиуретановых туннелей, распылительных камер, а также суши сельскохозяйственной продукции и цветочных лукович.

1.5 Общие указания



Осторожно

- Перед использованием нагревателя внимательно прочитайте это руководство.
- Держите этот документ рядом с нагревателем.
- Выполняйте процедуры как написано в руководстве.
- Не облакачивайтесь на нагреватель.
- Не стойте ближе 2 м от выхода нагревателя.
- Убедитесь в том, что в помещении достаточно воздуха для обеспечения хорошего сжигания.
- Держите горючие материалы вдали от нагревателя.
- Ремонт и техническое обслуживание выполняйте только после достаточного охлаждения нагревателя и отключения его от источника питания.

2 Введение

2.1 Назначение

Данные воздухонагреватели представляют собой нагреватели косвенного обогрева с фотоэлектронной системой контроля, а так же соединениями для комнатного термостата и вытяжной трубы с зонтиком. Нагреватели оснащены двумя вентиляторами. Нагреватели испытаны на высоте уровня моря при температуре 20 °C.

2.2 Принцип действия

Нагреватель оборудован двумя электродвигателями. Один двигатель приводит в действие главный вентилятор. Второй двигатель приводит в действие топливный насос и вентилятор подачи воздуха для горения. Топливный насос всасывает топливо из топливного резервуара. Вентилятор нагнетает воздух в камеру сгорания. Электромагнитный клапан горелки открывается и топливо подается в форсунку через 40 секунд после включения нагревателя. Искра, проскакивающая между электродами, зажигает атомизированное топливо. Свет пламени активирует фотозлемент. По истечении времени безопасного зажигания зажигание отключается. Когда воздух в нагревателе достигает определенной температуры, термостат включает электродвигатель главного вентилятора, который выдувает теплый воздух из вентилятора.

Электромагнитный клапан закрывается когда вы выключаете нагреватель или когда в результате отказа гаснет пламя. Главный вентилятор работает до тех пор, пока его не отключит термостат. Затем цикл охлаждения завершен.

Здесь описана работа нагревателя в автоматическом режиме. Кроме того, вы можете использовать для непрерывного проветривания без нагревания или с нагреванием.

Нагреватель оснащен одинарным трубопроводом для подачи топлива. По запросу может быть установлена система из двух трубопроводов: один для подачи топлива и второй для возврата топлива.

2.3 Основные компоненты нагревателя (рис. 5)

- A Зонтик
- B Горелка
- C Идентификационная табличка
- D Подъемная проушина
- E Соединение дымохода
- F Главный вентилятор с электродвигателем
- G Теплообменник
- H Камера горелки
- I Деаэрационное устройство Tigerloop
- J Соединение топливного шланга
- K Топливный фильтр
- L Направляющие для вилочного погрузчика
- M Рама упорной планки
- N Распределительная коробка с панелью управления

2.4 Основные компоненты горелки (рис. 6)

- A Кнопка перезагрузки реле горелки
- B Реле горелки
- C Электромагнитный клапан
- D Головка горелки с вентилятором, форсункой, электродами и поворотным диском
- E Фотозлемент
- F Двигатель горелки
- G Топливный насос
- H Трансформатор зажигания

2.5 Панель управления (рис. 7)

- A Пакетный переключатель:
 - 0: Нагреватель выключен.
 - 1: Вентиляция
 - 2: Автоматическая вентиляция с нагревом
 - 3: Непрерывная вентиляция с нагревом
- B Цифровой термостат
- C Кнопки перезагрузки термостата
- D Разъем для подключения комнатного термостата
При перегреве ограничительный термостат отключает воздушонагреватель. Горелку невозможно включить снова до перезагрузки термостата с помощью .

2.6 Цифровой термостат

Цифровой термостат (B) имеет три функции:

- Термостат вентилятора:
Термостат запускает вентилятор как только нагреватель достигает заданной температуры. После выключения нагревателя вентилятор продолжает работу. Вентилятор охлаждает нагреватель для предотвращения поломки в результате перегрева. Вентилятор останавливается автоматически.
- Термостат горелки:
Термостат горелки отключает горелку как только температура горячего воздуха становится слишком высокой. Как только температура воздуха достаточно понизится, термостат опять включает горелку.

- Защитный термостат:
При перегреве ограничительный термостат отключает воздушонагреватель. Горелку невозможно включить снова до перезагрузки термостата с помощью нажатия кнопки U на две секунды (рис. 7).
Термостат настроен производителем. Настройки термостата можно изменить только с одобрения производителя. Для этого обратитесь к дилеру.

2.7 Дополнительное оборудование

- Крышка дымовой трубы
- Термостат для температуры помещения
- Распределительная головка для выходящего воздуха
- Плавный пускатель настроен на постепенный запуск вентилятора
- Фазовый преобразователь для постоянного поддержания правильного направления вращения электродвигателя
- Трансформатор настроен на электрические соединения без 0
- Счетчик времени работы
- Топливный фильтр с предварительным нагревателем
- Соединение для подачи свежего воздуха в горелку

3 Подготовка к работе

3.1 Распаковка

1. Снимите упаковку с нагревателя.
2. Переместите или поднимите нагреватель на место его использования.



ВНИМАНИЕ

Поднимайте воздушонагреватель в соответствии с инструкциями на наклейках.

3.2 Монтаж

1. Проверьте, чтобы нагреватель был установлен горизонтально.
2. Подсоедините топливный шланг к топливному фильтру (рис. 8). Используйте хомут шланга.
Внутренний диаметр шланга (A): 10 мм.
3. Наполните резервуар топливом.



ВНИМАНИЕ

Используйте только газойль (дизельное топливо).

**Внимание**

- Газоиль стремится к сгущению при низких температурах. Это может привести к засорению фильтров. Поэтому при температуре ниже -5 °С рекомендуется добавлять к топливу до 15% керосина, использовать морозостойкое топливо или нагреватель топливного бака.
 - Не размещайте топливный резервуар в потоке теплого воздуха.
4. Позаботьтесь о том, чтобы между стеной и воздухозаборником было достаточное расстояние. Минимальное расстояние должно составлять 1 м.
 5. Проверьте, чтобы нагретый воздух мог протекать беспрепятственно. Минимальное расстояние от выходного отверстия до препятствия - 5 м.
 6. Проверьте площадь поверхности вентиляции: на каждый кВт требуется 25 см² поверхности для вентиляции.
 7. Установите дымоход (1 м и зонтик при использовании снаружи).
 8. Проверьте подключение комнатного термостата. Снимайте крышку, только чтобы присоединить комнатный термостат.
 9. Проверьте, чтобы пакетный переключатель находился в положении "0".
 10. Проверьте напряжение питания: см. маркировочную табличку.
 11. Установите вилку на конце сетевого кабеля.

**ВНИМАНИЕ**

Установку вилки к сетевому кабелю должен проводить только уполномоченный специалист.

Проверьте направление вращения вентилятора (для трехфазного электродвигателя). См. "Проверка вращения вентилятора".

12. Вставьте вилку в розетку.
13. Нажмите на кнопку сброса (A) горелки (рис. 6).
14. Перезагрузите термостат, нажав кнопки U на две секунды (рис. 7).

3.3 Проверка вращения вентилятора

1. Поверните пакетный переключатель (A) в положение "1" (рис. 7). Вентилятор начинает вращение.
2. Проверьте, чтобы вентилятор выдувал воздух наружу.

**ВНИМАНИЕ**

Если вентилятор не подает воздух наружу, значит поток воздуха не охлаждает нагреватель. Защитный термостат отключит воздухонагреватель.

3. Если вентилятор вращается в неверном направлении переведите пакетный переключатель в положение "0".
4. Отключите электропитание и обратитесь к дилеру.

3.4 Увеличение мощности

Увеличение мощности для нагрева:

1. Откройте топливный клапан (B) (рис. 8).
2. Поверните пакетный переключатель (A) в положение "2" (рис. 7) для переключения в автоматический режим. Вентилятор запускается автоматически после того, как нагретый воздух достигнет заданной температуры. Поверните пакетный переключатель (A) в положение "3" для переключения в непрерывный режим. Вентилятор запускается непосредственно.

**ВНИМАНИЕ**

Не включайте воздухонагреватель в одно из положений нагрева если топливный шланг не подсоединен, а также если топливный бак пуст.

3. Настройте комнатный термостат, если применимо.

Увеличение мощности для вентилирования:

1. Поверните пакетный переключатель (A) в положение "1" (рис. 7). Вентилятор начинает подачу воздуха.

4 Эксплуатация**4.1 Во время работы****Горячо!**

Не прикасайтесь к выхлопной трубе с зонтиком и воздуховыпускному отверстию! Выхлопная труба и воздуховыпускное отверстие нагреваются во время работы!

4.2 Снижение мощности

Снижение мощности при нагревании:

1. Поверните пакетный переключатель (А) в положение "0" (рис. 7). Электромагнитный клапан закрывается и прекращает подачу топлива.



ВНИМАНИЕ

После выключения нагревателя вентилятор продолжает работать. Вентилятор охлаждает воздушнонагреватель во избежание поломки вследствие перегрева. Вентилятор останавливается автоматически. Не извлекайте вилку из розетки до полной остановки вентилятора!

2. Отключите электропитание.

Снижение мощности при вентилировании:

1. Поверните пакетный переключатель (А) в положение "0" (рис. 7).
2. Отключите электропитание.

5 Техническое обслуживание

5.1 Таблица техобслуживания

После каждого зимнего сезона регистрируйте техническое обслуживание в таблице в конце настоящего руководства.

Описание	Период	
	Ежегодно	Раз в два года
Проверьте насос на предмет протечек, ржавчины и загрязнения.	Пользователь	
Проверьте общее состояние насоса, вентиляторов, зажигания, фотоэлемента, горелки, электрооборудования и теплообменника.	Дилер	
Проверьте насос на предмет засорения, ржавчины и протечек.	Пользователь	
Проверьте вентилятор горелки на предмет ржавчины и загрязнения.	Пользователь	
Проверьте вентилятор на предмет ржавчины и загрязнения.	Пользователь	
Прочистите фильтры насоса и электромагнитный клапан.	Дилер	
Проверьте фотоэлемент на наличие повреждений. Проверьте, чтобы фотоэлемент не был загрязнен пылью или осадком.	Пользователь	
Проверьте настройку электродов.	Пользователь	
Проверьте форсунку на предмет пыли и пр.		Дилер
Прочистите топливный фильтр уайт-спиритом.	Пользователь	
Прочистите теплообменник.	Пользователь	
Прочистите впускное и выпускное отверстия.	Пользователь	
Проверьте ремни V-образного сечения.	Пользователь	

**Горячо!**

Не прикасайтесь к дымоходу и выходному отверстию!
Прежде чем выполнять техническое обслуживание, подождите, пока выхлопная труба и воздуховыпускное отверстие охладятся.

5.2 Общие положения**ОСТОРОЖНО**

При техническом обслуживании отключайте нагреватель от источника питания!

При длительном хранении воздухонагревателя:

1. Зажгите готелку воздухонагревателя на 3 минуты. Это предохранит насос от появления ржавчины.
2. Держите головку горелки в чистоте от пыли и осадка.
Загрязнение конючника горелки может привести к неполному сгоранию топлива, т.е. образованию сажи и монооксида углерода и выходу из строя камеры сгорания.
3. Закройте клапан подачи топлива.
4. Отключите электропитание.

5.3 Регулировка воздухозаборника и электродов (рис. 9)

- A Расстояние форсунка - электрод
- B Расстояние форсунка - поворотный диск
- C Центр по высоте форсунки - электрод
- D Расстояние между электродами

5.4 Электроды (рис. 10)

Проверьте электроды:

1. Снимите зонтик (A) с воздухонагревателя (рис. 5).
 2. Снимите кожух горелки.
 3. Выньте контактную вилку из разъема (I).
 4. Ослабьте винты (A).
 5. Снимите опорную плиту горелки (B).
 6. Почистите и повторно отрегулируйте электроды (F).
На электродах не должно быть грязи, смазки, топлива и т.д.
Если концы электродов сгорели до такой степени, что регулировка невозможна, замените электроды.
 7. Ослабьте винт (D).
 8. Повторно отрегулируйте электроды.
- Соберите головку горелки в обратном порядке.

Замена электродов:

1. Выполните пункты 1-6 "проверки электродов".
 2. Снимите кабели электродов (C).
 3. Замените электроды.
 4. Отрегулируйте электроды (рис. 9).
- Соберите головку горелки в обратном порядке.

5.5 Сопло (рис. 10)**ОСТОРОЖНО**

Не прикасайтесь к фильтру форсунки. Это может привести к поломке форсунки.

Проверьте форсунку:

1. Снимите зонтик (A) с воздухонагревателя (рис. 5).
 2. Снимите кожух горелки.
 3. Извлеките разъем (I).
 4. Ослабьте винты (A).
 5. Снимите опорную плиту горелки (B).
 6. Проверьте форсунку (H).
Если форсунка потемнела из-за нагара и углеродистых отложений, замените ее.
- Соберите головку горелки в обратном порядке.

Замена форсунки:

1. Выполните пункты 1-6 "проверки форсунки".
 2. Снимите кабели электродов (C).
 3. Ослабьте винт (E) на пол-оборота.
 4. Полностью снимите держатель с поворотным диском и электродами зажигания.
 5. Замените форсунку. Используйте форсунку должного типа!
 6. Установите держатель с поворотным диском и электродами зажигания.
 7. Повторно отрегулируйте электроды (рис. 9).
- Соберите головку горелки в обратном порядке.

5.6 Фотозлемент (рис. 11)

Проверьте фотозлемент:

1. Снимите зонтик (A) с воздухонагревателя (рис. 5).
 2. Снимите кожух горелки.
 3. Извлеките фотозлемент (A) из опорной плиты (B).
 4. Почистите фотозлемент, если стекло потемнело.
Если стекло треснуло, дилер должен заменить фотозлемент.
- Установите фотозлемент в обратном порядке.

5.7 Давление воздуха на поворотный диск (рис. 12)

1. Снимите зонтик (А) с воздухонагревателя (рис. 5).
2. Снимите кожух горелки.
3. Отрегулируйте винт (А) воздухозаборника в соответствии с таблицей. Используйте шестигранный ключ.
Более высокое значение шкалы (В): за поворотным диском пониженное давление: верхний диапазон выхода.
Более низкое значение шкалы (В): за поворотным диском повышенное давление: нижний диапазон работы.
4. Установите крышки на место.

Воздухонагреватель	Давление воздуха на поворотный диск
IMA 61	3.0 ± 0.5
IMA 111	1.0 ± 0.5
IMA 150	3.5 ± 0.5
IMA 200	3.5 ± 0.5

5.8 Поток воздуха у вентилятора воздухонагревателя (рис. 13)

1. Снимите зонтик (А) с воздухонагревателя (рис. 5).
2. Ослабьте контргайку (А).
3. Отрегулируйте винт (В) воздухозаборника в соответствии с таблицей. Используйте шестигранный ключ.
Более высокое значение шкалы: повышенный объем воздуха.
Более низкое значение шкалы: пониженный объем воздуха.
4. Закрепите контргайку.
5. Установите крышку на место.

Воздухонагреватель	Регулировка объема воздуха
IMA 61	3.5 ± 0.5
IMA 111	2.0 ± 0.5
IMA 150	4.5 ± 0.5
IMA 200	3.0 ± 0.5

5.9 Замена ремня V-образного сечения (рис. 14)

1. Снимите крышку (А).
2. Опустите мотор, поворачивая регулировочные гайки (С).
3. Снимите старые ремни V-образного сечения (В).

Воздухонагреватель	Натяжение ремней V-образного сечения	
	Давление	Объем двигателя
IMA 111 1 x 230 В	1.4 кг	2,5 мм
IMA 111 3 x 400 В	7 кг	7,8 мм
IMA 150 1 x 230 В	2,6 кг	9.0 мм
IMA 150 3 x 400 В	2,6 кг	9.0 мм
IMA 200 1 x 230 В	2,6 кг	9.0 мм
IMA 200 3 x 400 В	2,6 кг	9.0 мм

Установите новые ремни V-образного сечения в обратном порядке.



ВНИМАНИЕ

Затяните ремни V-образного сечения в соответствии с таблицей.

6 Устранение неисправностей

Перед поиском неисправностей проверьте, чтобы питание было подключено, а бак заполнен.

**ОСТОРОЖНО**

Во время проведения ремонта отключайте электропитание!

6.1 Таблица поиска и устранения неисправностей

Неисправность	Причина	Устранение	Действие	
Воздухо-нагреватель не запускается.	1	Не подается напряжение.	Проверьте подключение электропитания.	Пользователь
	2	Реле горелки неисправно: горит индикатор.	Нажмите кнопку перезагрузки реле горелки.	Пользователь
	3	Реле горелки не работает.	Замените реле горелки.	Дилер
	4	Неправильно настроен комнатный термостат.	Настройте.	Пользователь
	5	Комнатный термостат неисправен.	Замените термостат.	Дилер
	6	Отсутствует колпачок на соединении термостата.	Установите колпачок, если комнатный термостат не используется.	Пользователь
	7	Топливный насос заблокирован.	Замените топливный насос.	Дилер
	8	Термостат отключил воздухонагреватель (защитный термостат).	Проверьте (и исправьте) воздушный поток. Перезапустите термостат.	Пользователь
	9	Датчик термостата неисправен. На дисплее отображается код ошибки "Sbr"	Замените датчик.	Дилер
	10	Термостат неисправен.	Замените термостат.	Дилер
Воздухо-нагреватель не запускается.	11	Главный электродвигатель перегрет.	Проверьте воздухозаборник.	Пользователь
			Проверьте электродвигатель и, при необходимости, замените.	Дилер
	12	Конденсатор горелки неисправен.	Замените конденсатор.	Дилер
13	Комнатный термостат находится в потоке теплого воздуха.	Установите комнатный термостат вне потока теплого воздуха.	Пользователь	

Неисправность	Причина	Устранение	Действие	
Горелка запускается, но пламя не возникает.	14	Неисправна муфта насоса.	Замените муфту насоса.	Дилер
	15	Неправильное давление нагнетания насоса, либо засорен фильтр насоса.	Прочистите фильтр насоса. Отрегулируйте давление насоса с помощью манометра.	Дилер
	16	Засорен главный топливный фильтр.	Прочистите или замените топливный фильтр.	Пользователь
	17	Клапан топливного фильтра закрыт.	Откройте клапан.	Пользователь
	18	Топливный резервуар пуст.	Заправьте топливный резервуар.	Пользователь
	19	Слишком сильное всасывание топливного насоса.	Прочистите или замените главный топливный фильтр.	Пользователь
			Проверьте всасывающий трубопровод на предмет засорения. Проверьте вакуум при помощи вакуумметра.	Дилер
	20	Форсунка засорена или изношена.	Замените форсунку.	Пользователь
	21	Электроды изношены или неправильно отрегулированы.	Почистите или замените электроды (рис. 10).	Пользователь
	22	Электромагнитный клапан не открывается.	Проверьте подачу электроэнергии. Когда электромагнитный клапан включается должен быть слышен "щелчок".	Пользователь
			Почистите или замените электромагнитный клапан.	Дилер
	23	Фотоэлемент загрязнен или неисправен.	Проверьте и почистите стекло. Почистите фотоэлемент. Вычистите поворотный диск.	Пользователь
			Проверьте фотоэлемент и замените его в случае необходимости.	Дилер

Неисправность	Причина	Устранение	Действие	
Горелка запускается, но пламя не возникает.	24	Неправильная регулировка клапана воздухозаборника горелки.	Проверьте клапан воздухозаборника. Измерьте содержание CO ₂ и сажи.	Дилер
	25	Регулировка держателя форсунки и/или поворотного диска неправильна или они загрязнены.	Скорректируйте регулировку держателя форсунки и поворотного диска. Почистите держатель форсунки и поворотного диска.	Дилер
	26	Плохая вытяжка или плохое соединение вытяжки.	Подсоедините воздухонагреватель к должной системе дымохода. Отрегулируйте соединения.	Пользователь
	27	Трансформатор зажигания неисправен.	Проверьте инсоляцию в отношении горелки. Замените, в случае необходимости, трансформатор зажигания.	Дилер
Горелка плохо запускается (пульсация).	28	Недостаточная подача свежего воздуха.	Откройте дверь или окно. См. неполадки: 8, 14, 15, 16, 17, 18, 19, 20, 21, 22, 24, 25, 27.	Пользователь
		Соединение для подачи свежего воздуха в горелку.	Пользователь	
	29	Проблемы с камерой горелки или теплообменником.	В случае необходимости почистите, отремонтируйте или замените камеру горелки и теплообменник.	Дилер
Воздухо-нагреватель загорается с короткими интервалами.	30	Термостат настроен неправильно (функция термостата горелки).	Настройте термостат горелки в соответствии со спецификациями производителя.	Дилер
	31		См. неполадки: 3, 12, 13, 30.	
При работе горелки образуется сажа.	32		См. неполадки: 15, 16, 17, 18, 25, 26, 27, 29.	
Главный вентилятор не запускается.	33		См. неполадки: 1, 8, 9, 10, 11.	
Горелка запускается, образуется пламя, но горелка прекращает работу.	34	Реле горелки не работает.	См. неполадки: 3, 16, 20, 24, 28.	
Воздухо-нагреватель не останавливается.	35	Реле давления неисправно.	Замените реле горелки.	Дилер
		Электромагнитный клапан загрязнен или неисправен.	Почистите или замените электромагнитный клапан.	Дилер

Неисправность	Причина	Устранение	Действие	
Воздухо-нагреватель полностью останавливается.	36	Проблема с перегревом в воздухонагревателе.	Перезагрузите термостат, нажав кнопки U на две секунды (рис. 7).	Пользователь
			Перезагрузите горелку с помощью кнопки перезагрузки (A) (рис. 6).	Пользователь
Воздухо-нагреватель прекращает горение. Высвечивается светоиндикатор кнопки сброса.	37	Утечка в линии всасывания или главном топливном фильтре.	Проверить и, при необходимости, заменить.	Пользователь
	38	Защитная решетка воздухозаборника загрязнена или загорожена.	Почистите решетку.	Пользователь
	39	Теплообменник засорен.	Прочистите теплообменник.	Пользователь
Из воздухо-нагревателя выходит белый дым.	40	Воздух в топливной системе.	Проверить топливную систему.	Пользователь
Воздухо-нагреватель потребляет слишком много топлива.	41	Используется слишком большая форсунка или форсунка не того типа.	Замените форсунку на правильную.	Пользователь
	42	Слишком высокое давление насоса.	Проверьте давление насоса.	Дилер

Запишите подробности проведенного обслуживания в таблицу А в приложении в конце этой книги.

7 Запасные части

Для обеспечения бесперебойной работы рекомендуется иметь под рукой запасные части. См. таблицу В в приложении.

8 Техническая информация

- Подробные технические характеристики приведены в таблице С в приложении в конце этой книги.

9 Установка принадлежностей

9.1 Дымовая труба (рис. 4)

Нагреватель оборудован гнездом для подсоединения дымовой трубы.

1. Вставьте трубу (B) в гнездо (C) воздухонагревателя.



ВНИМАНИЕ

Дымоход должен быть направлен вверх. Не располагайте трубу горизонтально. Допускается угол в 45°. Минимальная длина трубы составляет 1000 мм.

2. Разместите зонтик (A) на выходе дымохода, при использовании нагревателя вне помещения.

9.2 Диаметр гнезда для установки трубы

IMA 61	IMA 111	IMA 150	IMA 200
180 мм	200 мм	200 мм	200 мм

9.3 Выходной шланг

Выходной шланг может присоединяться к выходному отверстию нагревателя для распространения нагретого воздуха на расстоянии, удаленном от нагревателя.



ВНИМАНИЕ

Проверьте термостойкость используемого шланга.

За информацией о максимальной длине выходных шлангов, колен, распределительных трубопроводов и хомутов обратитесь к дилеру.

9.4 Диаметры выходных шлангов

N	IMA 61	IMA 111	IMA 150	IMA 200
	мм	мм	мм	мм
1	∅ 400	∅ 500	∅ 500	∅ 600
2	∅ 300	∅ 365	∅ 365	∅ 500
3	-	-	-	∅ 365
4	-	∅ 300	∅ 300	∅ 300

N = Количество выходов

Обратное давление вентилятора	IMA 61	IMA 111	IMA 150	IMA 200
	Па	Па	Па	Па
R (230 В, 1 фаза)	250	300	300	300
R HP (400 В, 3 фазы)	-	500	500	500

9.5 Комнатный термостат

См. инструкции, касающиеся комнатного термостата.

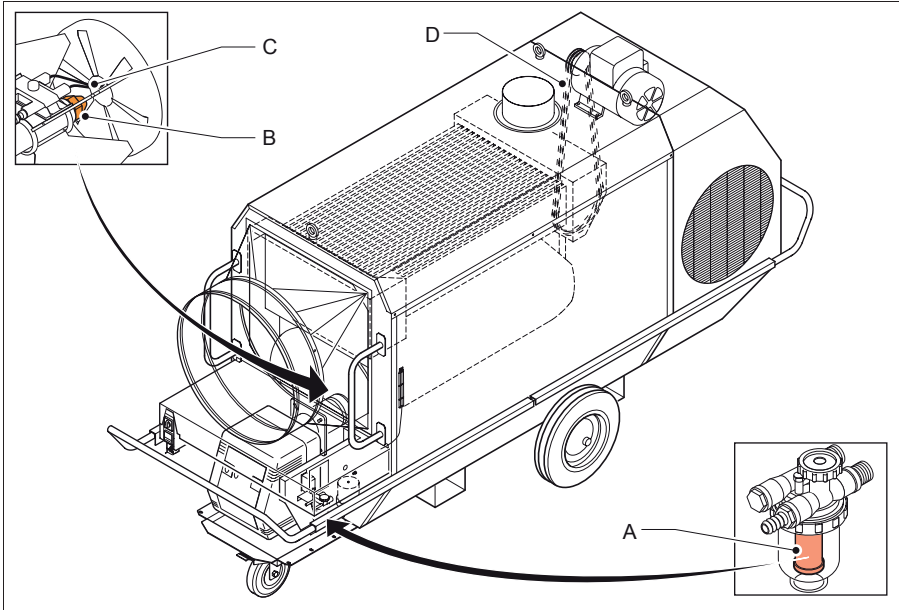
10 Декларация соответствия ЕС

Относительно соответствия декларации ЕС следует обратиться на сайт www.thermobile.nl.

A

Datum Date Datum Date Fecha Дата	Omschrijving: onderhoud of storing Description: maintenance or failure Beschreibung: Wartung oder Fehler Description: entretien ou erreur Descripción: mantenimiento o fallo Описание: устранение неисправности	Actie door Action by Aktion durch Action par Acción por Выполнено

B



			IMA 61	IMA 111	IMA 150	IMA 200
A	Brandstofffilter Fuel filter Brennstofffilter	Filtere d'essence Filtro de combustible Топливный фильтр	41.520.031	41.520.031	41.520.031	41.520.031
B	Verstuiver Nozzle Düse	Gicleur Boquilla Форсунка	40.504.709	40.504.705	41.238.021	41.728.101
C	Set elektroden Set of electrodes Satz Elektroden	Ensemble d'électrodes Sistema de electrodos Комплект электродов	41.524.140	41.524.240	41.524.240	41.524.240
D	Set V-snaren Set of V-belts Satz Keilriemen	Phrase de courroies Sistema de correas de impulsión Комплект поясов привода	-	1 x 230 V:	1 x 230 V:	1 x 230 V:
				3 x 380 V:	3 x 380 V:	3 x 380 V:

C

			IMA 61	
			R	AX
Vermogen, bruto Capacity, gross Leistung, brutto	Capacité, brut Capacidad, bruto Мощность, Общая масса	kW	65	
Vermogen, netto Capacity, net Leistung, netto	Capacité, nette Capacidad, neto Мощность, Чистый вес	kW _s	62	
Vermogen, netto Capacity, net Leistung, netto	Capacité, nette Capacidad, neto Мощность, Чистый вес	kW _i	58	
Brandstofverbruik Fuel consumption Brennstoffverbrauch	Consommation de combustible Consumo de combustible Расход топлива	l/h	6.5	
Verstuiver (SLW) Nozzle (SLW) Düse	Gicleur Boquilla Форсунка	USG/h	1.35 - 60°S	
Pompdruk (SLW) Pump pressure (SLW) Pumpendruck (SLW)	Pression de la pompe La presión de la bomba давление насоса	bar	11	11,5
Luchtopbrengst Air capacity Luftkapazität	Capacité d'air Capacidad de aire Производительность воздушного насоса	m ³ /h	4000	4000
Max. druk Max. pressure Max. Druck	Pression max. Máximo. presión Ммаксимум. давление	Pa	250	130
Warme lucht Warm air Warme Luft	Air chaud Aire caliente Теплый воздух	°C (ΔT)	45	45
Ventilator thermostaat Fan thermostat Entlüfterthermostat	Thermostat de ventilateur Termóstato del ventilador Термостат вентилятора	°C	35	35
Brander thermostaat Burner thermostat Brennerthermostat	Thermostat de brûleur Termóstato de la hornilla Термостат горелки	°C	100	100
Maximaal thermostaat Maximum thermostat Maximaler Thermostat	Thermostat maximum Termóstato máximo Максимальный термостат	°C	110	110
Stroom 1 fase, 230 V Current 1 ph, 230 V Strom 1 Phase, 230 V	Courant 1 phase, 230 V Corriente 1 fase, 230 V Течение 1 участок, 230 в	A	6.5	3.3

			IMA 61	
			R	AX
Vermogen, 1 fase Power, 1 ph Leistung, 1 Phase	Capacité, 1 phase Capacidad, 1 fase Мощность, 1 участок	kW	0.75	0.61
Lengte Length Länge	Longueur Longitud Длина	cm	199	162
Breedte Width Breite	Largeur Anchura Ширина	cm	71	71
Hoogte Height Höhe	Taille Altura Высота	cm	128	128
Gewicht Weight Gewicht	Poids Peso Вес	kg	230	205

			IMA 111		
			R	R HP	AX
Vermogen, bruto Capacity, gross Leistung, brutto	Capacité, brut Capacidad, bruto Мощность, Общая масса	kW	110		
Vermogen, netto Capacity, net Leistung, netto	Capacité, nette Capacidad, neto Мощность, Чистый вес	kW _s	107		
Vermogen, netto Capacity, net Leistung, netto	Capacité, nette Capacidad, neto Мощность, Чистый вес	kW _i	101		
Brandstofverbruik Fuel consumption Brennstoffverbrauch	Consommation de com- bustible Consumo de combustible Расход топлива	l/h	10.9		
Verstuiver (SLW) Nozzle (SLW) Düse	Gicleur Boquilla Форсунка	USG/h	2.25 - 60°S		
Pompdruk (SLW) Pump pressure (SLW) Pumpendruck (SLW)	Pression de la pompe La presión de la bomba давление насоса	bar	12		
Lucht opbrengst Air capacity Luftkapazität	Capacité d'air Capacidad de aire Производительность воздушного насоса	m ³ /h	8000	10000	5800
Max. druk Max. pressure Max. Druck	Pression max. Máximo. presión Максимум. давление	Pa	300	500	130

			IMA 111		
			R	R HP	AX
Warme lucht Warm air Warme Luft	Air chaud Aire caliente Теплый воздух	°C (ΔT)	41	33	52
Ventilator thermostaat Fan thermostat Entlüfterthermostat	Thermostat de ventilateur Termóstato del ventilador Термостат вентилятора	°C	35		
Brander thermostaat Burner thermostat Brennerthermostat	Thermostat de brûleur Termóstato de la hornilla Термостат горелки	°C	100		
Maximaal thermostaat Maximum thermostat Maximaler Thermostat	Thermostat maximum Termóstato máximo Максимальный термостат	°C	110		
Stroom 1 fase, 230 V Current 1 ph, 230 V Strom 1 Phase, 230 V	Courant 1 phase, 230 V Corriente 1 fase, 230 V Течение 1 участок, 230 в	A	9.2	-	4.4
Stroom 3 fasen, 400 V Current 3 ph, 400 V Strom 3 Phasen, 400 V	Courant 3 phases, 400 V Corriente 3 fases, 400 V Течение 3 участок, 400 в	A	-	7.5	-
Vermogen, 1 fase Power, 1 ph Leistung, 1 Phase	Capacité, 1 phase Capacidad, 1 fase Мощность, 1 участок	kW	1.5	-	0.78
Vermogen, 3 fasen Power, 3 ph Leistung, 3 Phasen	Capacité, 3 phases Capacidad, 3 fases Мощность, 3 участок	kW	-	3.0	-
Lengte Length Länge	Longueur Longitud Длина	cm	223		179
Breedte Width Breite	Largeur Anchura Ширина	cm	78		78
Hoogte Height Höhe	Taille Altura Высота	cm	134		134
Gewicht Weight Gewicht	Poids Peso Вес	kg	330	333	278

			IMA 150		
			R	R HP	AX
Vermogen, bruto Capacity, gross Leistung, brutto	Capacité, brut Capacidad, bruto Мощность, Общая масса	kW	150		

			IMA 150		
			R	R HP	AX
Vermogen, netto Capacity, net Leistung, netto	Capacité, nette Capacidad, neto Мощность, Чистый вес	kW _s	146		
Vermogen, netto Capacity, net Leistung, netto	Capacité, nette Capacidad, neto Мощность, Чистый вес	kW _i	137		
Brandstofverbruik Fuel consumption Brennstoffverbrauch	Consommation de combustible Consumo de combustible Расход топлива	l/h	14.8		
Verstuiver (SLW) Nozzle (SLW) Düse	Gicleur Boquilla Форсунка	USG/h	3.00 - 60°S		
Pompdruk (SLW) Pump pressure (SLW) Pumpendruck (SLW)	Pression de la pompe La presión de la bomba давление насоса	bar	12		
Luchtobbrengst Air capacity Luftkapazität	Capacité d'air Capacidad de aire Производительность воздушного насоса	m ³ /h	9000	11000	7400
Max. druk Max. pressure Max. Druck	Pression max. Máximo. presión Максимум. давление	Pa	300	500	100
Warme lucht Warm air Warme Luft	Air chaud Aire caliente Теплый воздух	°C (ΔT)	49	40	58
Ventilator thermostaat Fan thermostat Entlüfterthermostat	Thermostat de ventilateur Termóstato del ventilador Термостат вентилятора	°C	35		
Brander thermostaat Burner thermostat Brennerthermostat	Thermostat de brûleur Termóstato de la hornilla Термостат горелки	°C	100		
Maximaal thermostaat Maximum thermostat Maximaler Thermostat	Thermostat maximum Termóstato máximo Максимальный термостат	°C	110		
Stroom 1 fase, 230 V Current 1 ph, 230 V Strom 1 Phase, 230 V	Courant 1 phase, 230 V Corriente 1 fase, 230 V Течение 1 участок, 230 в	A	15	-	7
Stroom 3 fasen, 400 V Current 3 ph, 400 V Strom 3 Phasen, 400 V	Courant 3 phases, 400 V Corriente 3 fases, 400 V Течение 3 участок, 400 в	A	-	9	-
Vermogen, 1 fase Power, 1 ph Leistung, 1 Phase	Capacité, 1 phase Capacidad, 1 fase Мощность, 1 участок	kW	2.2	-	1.4

			IMA 150		
			R	R HP	AX
Vermogen, 3 fasen Power, 3 ph Leistung, 3 Phasen	Capacité, 3 phases Capacidad, 3 fases Мощность, 3 участка	kW	-	4	-
Lengte Length Länge	Longueur Longitud Длина	cm	246		200
Breedte Width Breite	Largeur Anchura Ширина	cm	84		84
Hoogte Height Höhe	Taille Altura Высота	cm	151		
Gewicht Weight Gewicht	Poids Peso Вес	kg	385		332

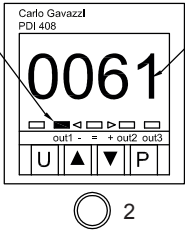
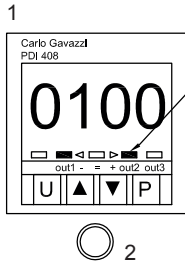
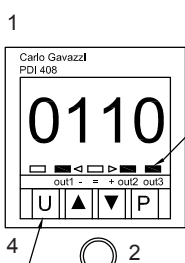
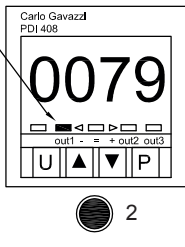
			IMA 200	
			R	R HP
Vermogen, bruto Capacity, gross Leistung, brutto	Capacité, brut Capacidad, bruto Мощность, Общая масса	kW	200	
Vermogen, netto Capacity, net Leistung, netto	Capacité, nette Capacidad, neto Мощность, Чистый вес	kW _s	188	
Vermogen, netto Capacity, net Leistung, netto	Capacité, nette Capacidad, neto Мощность, Чистый вес	kW _i	176	
Brandstofverbruik Fuel consumption Brennstoffverbrauch	Consommation de combustible Consumo de combustible Расход топлива	l/h	19.4	
Verstuiver (SLW) Nozzle (SLW) Düse	Gicleur Boquilla Форсунка	USG/h	4.00 - 60°S	
Pompdruk (SLW) Pump pressure (SLW) Pumpendruck (SLW)	Pression de la pompe La presión de la bomba давление насоса	bar	12	
Luchtopbrengst Air capacity Luftkapazität	Capacité d'air Capacidad de aire Производительность воздушного насоса	m ³ /h	10000	13000
Max. druk Max. pressure Max. Druck	Pression max. Máximo. presión Максимум. давление	Pa	300	500

			IMA 200	
			R	R HP
Warme lucht Warm air Warme Luft	Air chaud Aire caliente Теплый воздух	°C (ΔT)	55	42
Ventilator thermostaat Fan thermostat Entlüfterthermostat	Thermostat de ventilateur Termóstato del ventilador Термостат вентилятора	°C	35	
Brander thermostaat Burner thermostat Brennerthermostat	Thermostat de brûleur Termóstato de la hornilla Термостат горелки	°C	100	
Maximaal thermostaat Maximum thermostat Maximaler Thermostat	Thermostat maximum Termóstato máximo Максимальный термостат	°C	110	
Stroom 1 fase, 230 V Current 1 ph, 230 V Strom 1 Phase, 230 V	Courant 1 phase, 230 V Corriente 1 fase, 230 V Течение 1 участок, 230 в	A	15	-
Stroom 3 fasen, 400 V Current 3 ph, 400 V Strom 3 Phasen, 400 V	Courant 3 phases, 400 V Corriente 3 fases, 400 V Течение 3 участок, 400 в	A	-	10
Vermogen, 1 fase Power, 1 ph Leistung, 1 Phase	Capacité, 1 phase Capacidad, 1 fase Мощность, 1 участок	kW	2.2	-
Vermogen, 3 fasen Power, 3 ph Leistung, 3 Phasen	Capacité, 3 phases Capacidad, 3 fases Мощность, 3 участок	kW	-	4.0
Lengte Length Länge	Longueur Longitud Длина	cm	271	
Breedte Width Breite	Largeur Anchura Ширина	cm	91	
Hoogte Height Höhe	Taille Altura Высота	cm	152	
Gewicht Weight Gewicht	Poids Peso Вес	kg	425	428

- R Radiale ventilator
Radial fan
Radialentlüfter
Ventilateur radial
Ventilador radial
Радиальный вентилятор
- R HP Radiale ventilator, hoge druk
Radial fan, high pressure
Radialenlüfter, Hochdruck
Ventilateur radial à haute pression
Ventilador radial de alta presión
Радиальный вентилятор, высоко
давление
- AX Axiaal ventilator
Axial fan
Axialentlüfter
Ventilateur axial
Ventilador axial
осевой вентилятор

- ρ (15 °C): 0.85 kg/dm³
- H_f = 42.689 MJ/kg
- H_s = 45.5 MJ/kg
- 1 kW = 860 kcal/h
- 1 kW = 3413 Btu/h
- 1 kW = 3.6 MJ/h

Explanation temperature controller PDI408

	<ol style="list-style-type: none"> 1. 1 led = ok Uitblaas temperatuur >35°C 3. 0061 ≠ 61°C Uitblaas temperatuur 0061 = temp. Pt 100 e n e r 	<ol style="list-style-type: none"> 1 led = ok Outlet temp >35°C 0061 ≠ 61°C outlet temp. 0061 = temp. Pt 100 e n e r
	<ol style="list-style-type: none"> 1. 2 leds ≠ ok 3. Brander gaat uit bij 100°C ventilator nog aan, als de temperatuur beneden de 80°C is gaat dan de brander automatisch in. Brander gaat aan en uit, oorzak is teveel weerstand bij de uitblaas 	<ol style="list-style-type: none"> 2 leds ≠ ok Burner out at 100°C fan still on, wait till temperature is below 80°C than burner start automatic lly. Burner go on and off, cause is mostly too much resistance in the outlet.
	<ol style="list-style-type: none"> 1. 3 leds + Te hoge temperatuur lamp on ≠ ok 3. Brander uit en de niet automatisch in. 4. Wacht tot de temperatuur tot onder de 80°C is gaat de dan resetten. 	<ol style="list-style-type: none"> 3 leds + high temperature lamp on ≠ ok Burner out and do not start automatic lly. Wait till the temperature is below 80°C and than reset.
	<ol style="list-style-type: none"> 1. 1 led + te hoge temperatuur lamp aan ≠ ok 2. de thermo staat resetten. 	<ol style="list-style-type: none"> 1 led + high temperature lamp on ≠ ok Reset the thermostat.

1.	1 LED = OK Auß rittß emp. >35°C	1 LED = OK Temp. de ø rtiø >35°C	1 LED = OK Temp. a lida >35°C	1 светодиод = okè Температура на выходе >35°C
3.	0061 ≠ 61°C Austritt- ß emp. 0061 = Temp. am Pt100-Sensø r	0061 ≠ 61°C temp. de ø rtiø 0061 = temp. a pteur Pt 100	0061 ≠ 61°C temp. a lida 0061 = temp. ø nø r Pt 100	0061 ≠ 61°C Температура на выходе 0061 = Темп. Pt 100 Датчик
1.	2 LEDs ≠ OK	2 LEDs ≠ OK	2 LED ≠ OK	2 светодиода ≠ okè
3.	Brenner aus bei 100°C, Ventilator läuft weiter; warten bis Temperatur unter 80°C ß nkt, der Brenner ß artet automati- tiß . Brenner ß alltet ß b ein und auß Grund ß häufig ein zu hoher Widerß and im Auß rittß.	Brûleur à 100°C venti- lateur toujours allumé, attendez juq u'à ø que la température ø it inférieure à 80°C. En- s ite, le brûleur démarre automatiquement. Le brûleur ß allume et ß éteint, généralement en rais n d'une rés s- tane øø ß ve dans la ø rtiø.	Quemador apagado a 100°C, ventilador ß gue activado. Eß erar a que la temperatura baje de 80°C, el quemador arrana rá automática - mente. Quemador ø apaga y ø enc ende, probable- mente debido a una res ß enc a øø ß va en la a lida.	Горелка выключается при температуре 100°C, вентилятор включен. Дождитесь снижения температуры ниже 80°C, горелка включится автоматически. Горелка может включаться и включаться в связи с увеличенным сопротивлением на выходе
1.	3 LEDs + Hohe-Tempe- ratur-Leuchte an ≠ OK	3 LEDs + témoin tem- pérature élevée allumé ≠ OK	3 LED + piloto tempera- tura elevada ene ndido ≠ OK	3 светодиода+ индикатор высокой температуры включен ≠ okè
3.	Brenner ß aus und ß artet nib t automati- tiß .	Brûleur éteint et ne démarre pas automati- quement.	Reinic ar termos ato ù mo.	Перезапустите тепловое реле.
4.	Warten bis Temperatur unter 80°C ß nkt, dann Reø t betätigen.	Attendez juq u'à ø que la température ø it inférieure à 80°C, puis réinitialie z	Quemador apagado y no arrana automática - mente. Eß erar a que la tempe- ratura baje de 80°C y reinic ar.	Горелка отключена, автоматически не включается. Дождитесь снижения температуры ниже 80°C, перезапустите.
1.	1 LED + Hohe-Tempera- tur-Leuchte an ≠ OK	1 LED + témoin tem- pérature élevée allumé ≠ OK	1 LED + piloto tempera- tura elevada ene ndido ≠ OK	светодиод+ индикатор высокой температуры включен
2.	Reø t des ù mo-Ther- mos ats	Réinitialie z le thermos- tat ù mo.	Reinic ar termos ato ù mo.	Перезапустите тепловое реле.

© 2016 Thermobile Industries B.V.

Alle rechten voorbehouden. De verstrekte informatie mag niet worden vereenvoudigd en/of openbaar gemaakt op welke wijze dan ook (elektronisch of mechanisch), zonder schriftelijke toestemming van Thermobile Industries B.V. Thermobile Industries B.V. kan niet aansprakelijk worden gesteld voor schade die voortvloeit uit verband houdende met afwijkingen in deze handleiding.

© 2016 Thermobile Industries B.V.

All rights reserved. The available information has been prepared to a high level of care, but Thermobile Industries B.V. cannot be held liable for possible errors in the information or the consequences thereof. The information provided herein may not be reproduced and/or published in any form, by print, (electronically or mechanically) without the prior written authorisation of Thermobile Industries B.V.

© 2016 Thermobile Industries B.V.

Alle Rechte vorbehalten. Die verfügbare Information wurde mit großer Sorgfalt vorbereitet. Thermobile Industries B.V. kann jedoch für eventuelle Fehler in der Information oder den Konsequenzen daraus nicht haftbar gemacht werden. Die gelieferte Information darf ohne die vorherige schriftliche Genehmigung von Thermobile Industries B.V. weder reproduziert, noch in irgendeiner Weise durch Drucken (elektronisch oder mechanisch) veröffentlicht werden.

© 2016 Thermobile Industries B.V.

Tous les droits réservés. L'ensemble des informations disponibles a été préparé avec un soin extrême. Cependant, Thermobile Industries B.V. décline toute responsabilité à l'égard des erreurs possibles ou de leurs conséquences. Les informations fournies ici ne peuvent être reproduites ou publiées sous quelque forme que ce soit, voire imprimées (électroniquement ou mécaniquement) sans l'autorisation écrite préalable de Thermobile Industries B.V.

© 2016 Thermobile Industries B.V.

Todos los derechos reservados. La información disponible se ha preparado con sumo cuidado pero, en caso de errores en dicha información, Thermobile Industries B.V. no será considerada responsable de los mismos ni de las consecuencias derivadas de éstos. La información aquí contenida no puede ser reproducida ni publicada en forma alguna, mediante impresión (electrónica o mecánica) sin la previa autorización por escrito de Thermobile Industries B.V.

© 2016 Thermobile Industries B.V.

Воспроизводство и издание информации из данного руководства каким бы то ни было способом: перепечаткой, фотопечатью, микрофильмом или любыми другими средствами Thermobile Industries B.V. (электронными или механическими) без предварительного письменного разрешения компании Thermobile Industries B.V. запрещено.

THERMOBILE®

THERMOBILE INDUSTRIES BV

Konijnenberg 80
4825 BD Breda
Nederland

Postbus 3312
4800 DH Breda
Nederland
Bedrijfsnummer: 3502

T +31 (0)76 587 34 50
F +31 (0)76 587 27 89
info@thermobile.com
www.thermobile.com

THERMOBILE UK LTD

12, Buckingham Close
Bermuda Industrial Estate
Nuneaton, Warwickshire
CV10 7JT

Groot-Brittannië
T +44 (0)2476 35 79 60
F +44 (0)2476 35 79 69
info@thermobile.co.uk
www.thermobile.co.uk

THERMOBILE FRANCE sarl

3, rue Denis Papin
45240 LA FERTÉ ST. AUBIN
Frankrijk

T +33 (0)2 38 76 59 25
F +33 (0)2 38 76 58 93
info@thermobile.fr
www.thermobile.fr

