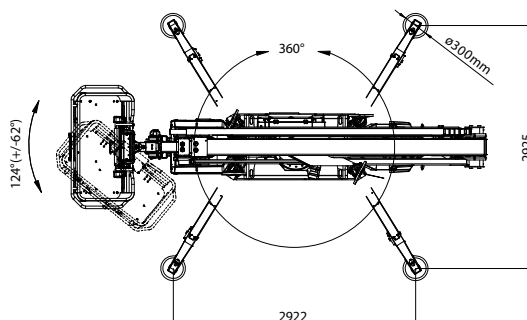
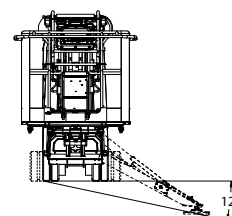
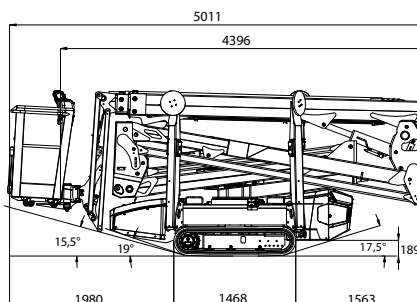
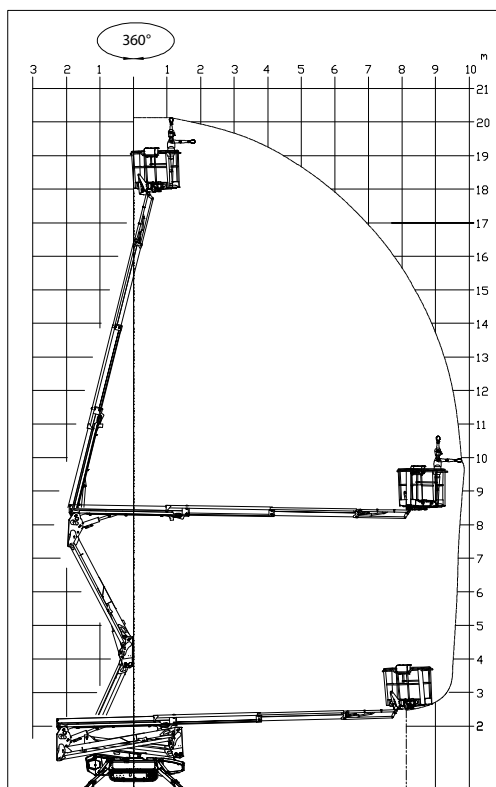


SPINHOOGWERKER 20 METER

De Hinowa spinoogwerker heeft een gunstige verhouding tussen hoogte, reikwijdte en stabilisatie oppervlakte. Zowel geschikt voor gebruik binnen als buiten. Binnen kan er gewerkt worden met de elektromotor, buiten op de benzinemotor. De machine is tevens voorzien van non-marking rupsen.

Houd bij een werkopname altijd rekening met het stempelvlak van 293x293 cm

Capacité 230 kg (2 personnes 80x2=160 kg + outils 70 kg)
 Draagvermogen 230 kg(2 personen 80x2 = 160 kg + uitrusting 70 kg)



Bi-energy



20,15 m



16° / 28,7%



2.150 daN - 3,04 daN/cm²



9,70 m



2.900 kg / 6.393 lb (Honda)



2.922 x 2.925 mm



5,01 m



•Honda iGX390 Automatic rpm control 11,7CV 3.600rpm



0,4-1,0-1,95 Km/h (Honda)



4,39 m



2,2kW-230V-50Hz



124° (+/-62°)



1,99 m



795 - 1.095 mm



1.335 x 690 x h 1.100 mm



MOERVERHUUR.NL

Telefoon:

0113-308624

E-mail:

info@moerverhuur.nl

Adres:

Kloosterweg 4

Postcode:

4421PV